



WINNER (4")-BHS (4"-6") IDROGO

ELETTROPOMPA CENTRIFUGA SOMMERSA WINNER (4") - BHS (4"-6") - IDROGO	
Manuale d'istruzione all'uso e alla manutenzione.....ISTRUZIONI ORIGINALI.....	2
SUBMERSIBLE CENTRIFUGAL MOTOR-DRIVEN PUMPS WINNER (4") - BHS (4"-6") - IDROGO	
Operating and maintenance manual.....TRANSLATION FROM ORIGINAL INSTRUCTIONS.....	5
ÉLECTROPOMPES CENTRIFUGES IMMERGÉES WINNER (4") - BHS (4"-6") - IDROGO	
Manuel d'utilisation et d'entretien.....TRADUCTION DES INSTRUCTIONS D'ORIGINE.....	8
TAUCH-KREISEL-ELEKTROPUMPE WINNER (4") - BHS (4"-6") - IDROGO	
Benutzungs- und wartungshandbuch.....ÜBERSETZUNG DER ORIGINALANLEITUNG.....	11
ELECTROBOMBA CENTRÍFUGA SUMERGIDA WINNER (4") - BHS (4"-6") - IDROGO	
Manual de instrucciones de empleo y mantención.....TRADUCCIÓN DE LAS INSTRUCCIONES ORIGINAL.....	14
NEDSÄNKET ELPUMP CENTRIFUG WINNER (4") - BHS (4"-6") - IDROGO	
Instruktionsbok för drift och underhåll.....VERSÄTTNING AV DEN URSPRUNGLIGA BRUKSANVISNINGEN.....	17
CENTRIFUGAL, NEDSUNKET ELEKTROPUMPE WINNER (4") - BHS (4"-6") - IDROGO	
Brugs- og vedligeholdelsesanvisninger.....OVERSÆTTELSE AF DEN ORIGINALE BRUGSANVISNING.....	20
UPPOPUMPPU WINNER (4") - BHS (4"-6") - IDROGO	
Käyttö- ja huolto-ohjeosa 2.....KÄÄNNÖS ALKUPERÄISESTÄ OHJEEST.....	23
ELEKTRISCHE, CENTRIFUGALE DOMPELPPUMP WINNER (4") - BHS (4"-6") - IDROGO	
Instructiehandleiding voor gebruik en onderhoud.....VERTALING VAN DE OORSPRONKELIJKE GEBRUIKSAANWIJZING.....	26
ELECTROBOMBA CENTRÍFUGA SUBMERSÍVEL WINNER (4") - BHS (4"-6") - IDROGO	
Manual de instruções para o uso e a manutenção.....TRADUÇÃO DAS INSTRUÇÕES ORIGINAIS.....	29
ΦΥΤΟΚΕΝΤΡΙΚΗ ΥΠΟΒΥΘΙΑ ΑΝΤΛΙΑ WINNER (4") - BHS (4"-6") - IDROGO	
Εγχειρίδιο οδηγιών χρήσης και συντήρησης.....ΜΕΤΑΦΡΑΣΗ ΤΟΥ ΠΡΟΤΟΤΥΠΟΥ ΤΩΝ ΟΔΗΓΙΩΝ ΧΡΗΣΗΣ.....	32
PONORNÁ ODSŤŘEDIVÁ ČERPADLA WINNER (4") - BHS (4"-6") - IDROGO	
Průručka k použití a údržbě.....PŘEKLAD ORIGINALNÍHO NÁVODU.....	35
PONORNÉ ODSŤREDIVÉ ČERPADLO WINNER (4") - BHS (4"-6") - IDROGO	
Průručka na použitie a údržbu.....PREKLAD ORIGINALNEHO NÁVODU.....	38
ZANURZENIOWA, ELEKTRYCZNA POMPA ODŚRODKOWA WINNER (4") - BHS (4"-6") - IDROGO	
Podręcznik instrukcji użytkowania i konserwacji.....TLUMACZENIE ORYGINALNEJ INSTRUKCJI.....	41
ЦЕНТРОБЕЖНЫЙ ПОГРУЖНОЙ ЭЛЕКТРОНАСОС WINNER (4") - BHS (4"-6") - IDROGO	
Инструкции по эксплуатации и техобслуживанию.....ПЕРЕВОД ОРИГИНАЛЬНОЙ ИНСТРУКЦИИ.....	44
ELETTROPOMPĂ CENTRIFUGĂLĂ SUBMERSIBILĂ WINNER (4") - BHS (4"-6") - IDROGO	
Manual de instrucțiuni pentru folosire și întreținere.....TRADUCERE DIN VERSIUNEA ORIGINALĂ.....	47
SANTRFŪJ DALGIÇ POMPA WINNER (4") - BHS (4"-6") - IDROGO	
Kullanım ve Bakım kılavuzu.....ORJUNAL TALİMATLARIN ÇEVİRİ.....	50
WINNER (4") - BHS (4"-6") - IDROGO	
مضخات كهربيائية نابذة مغمورة ترجمة للتعليمات الاصلی كتيب لإرشادات الإستخدام و للصيانة جزء 2.....	54

1. INTRODUZIONE

Il presente manuale istruzioni è costituito da due fascicoli: la PARTE 1, contenente informazioni generali a tutta la ns. produzione, e la PARTE 2, contenente informazioni specifiche per l'elettropompa che avete acquistato. Le due pubblicazioni sono tra loro complementari, quindi assicuratevi di essere in possesso di entrambe. Attenersi alle disposizioni in esse contenute per ottenere l'ottimale rendimento ed il corretto funzionamento dell'elettropompa. Per eventuali altre informazioni, interpellate il rivenditore autorizzato più vicino.

Nel caso nelle due parti vi siano informazioni contrastanti tra loro attenersi alla specifica del prodotto PARTE 2.

È VIETATA A QUALSIASI TITOLO LA RIPRODUZIONE, ANCHE PARZIALE, DELLE ILLUSTRAZIONI E/O DEL TESTO.

Nella stesura del libretto istruzioni è stata utilizzata la seguente simbologia:

ATTENZIONE Rischio di arrecare danno alla pompa o all'impianto



Rischio di arrecare danno alle persone o alle cose



Rischio di natura elettrica

2. INDICE

1. INTRODUZIONE	pag. 2
2. INDICE	pag. 2
3. DESCRIZIONE ED USI ELETTROPOMPA	pag. 2
4. DATI TECNICI	pag. 2
5. PREPARAZIONE PER L'UTILIZZAZIONE	pag. 3
6. DOCUMENTAZIONE TECNICA	pag. 52

3. DESCRIZIONE ED USI ELETTROPOMPA

3.1. DESCRIZIONE

Denominazione: **ELETTROPOMPA CENTRIFUGA SOMMERSA**
Modello: **WINNER**
BHS
IDROGO

3.2. USO PREVISTO

Sono utilizzabili per il sollevamento e la distribuzione di acqua pulita o con quantità di sabbia non superiori a quanto riportato nel cap. 4.

Le elettropompe sommerse sono impiegate:

- per impianti di alimentazione idrica nell'uso domestico e industriale;
 - Impianti di pressurizzazione;
 - Impianti antincendio di media portata (WINNER-BHS);
 - fontane;
 - piccole e medie irrigazioni a getto o scorrimento;
 - in tutti i casi dove necessita prelevare acqua da pozzi.
- Utilizzare le elettropompe in base alle loro caratteristiche tecniche.

3.3. USO NON PREVISTO

Le elettropompe sommerse non devono funzionare in assenza di acqua. Se esistono dubbi che la falda acquifera si abbassi fino a lasciare scoperta la pompa, è necessaria una protezione con sonda di minimo livello.

4. DATI TECNICI

Le elettropompe della serie BHS e WINNER sono disponibili sia con motore in bagno d'acqua (WY) o con motore in bagno di liquido refrigerante (OY) tipo Marcol 82 e la valvola di ritegno è incorporata nella pompa;

4.1. DATI TECNICI POMPA

	U.M.	BHS	WINNER	IDROGO
Temperatura max liquido pompato	°C	60	40	
Quantità max sabbia in sospensione/	g/m ³	50	-	
Dim. max corpi solidi	mm	-	2,5	
Tipo liquido pompato		Acqua pulita		

4.2. DATI TECNICI MOTORE IN BAGNO D'ACQUA: WY

Pompa		4BHS	6BHS	WINNER	IDROGO
Temperatura max liquido pompato	°C	35 Sumoto 30 Franklin			40
Classe di isolamento	-	B Franklin F Sumoto	F	B Franklin F Sumoto	F
Grado di protezione	IP	58 Sumoto 68 Franklin			68
Tipo di servizio	-	Continuo S1			
Massima immersione	m	150 Sumoto 350 Franklin			Vedere targhetta elettropompa
N.° massimo avviamenti orari	n.°	30 Sumoto 20 Franklin			20

4.3. DATI TECNICI MOTORE IN BAGNO D'OLIO: OY

Pompa		4BHS	6BHS	WINNER
Temperatura max liquido pompato	°C	35		
Classe di isolamento	-	F		
Grado di protezione	IP	58		
Tipo di servizio	-	Continuo S1		
Massima immersione	m	150		
N.° massimo avviamenti orari	n.°	30		

4.4. TARGHE DATI

Il costruttore si riserva di apporre eventuali modifiche.

4.4.1. TARGA DATI POMPA WINNER

Sotto viene riportata la targa dati adesiva applicata sulle pompe della serie WINNER. Per le descrizioni numeriche vedere PARTE 1 cap. 12.

TYPE (1)		SN (2)		PUMP WEIGHT (20)		H ₁ (15) m	
50 Hz	min-1 (14)	60 Hz	min-1 (14)				
Q (3)	l/min	Q (3)	l/min				
H (4)	m	H (4)	m				
P2 (8) kW	Hmax (5) m	P2 (8) kW	Hmax (5) m				
HP (9)	Hmin (7) m	HP (9)	Hmin (7) m				

4.4.2. TARGA DATI POMPA BHS

Sotto vengono riportate le due tipologie di targa dati (1) e (2) applicate sulle pompe della serie BHS. Per le descrizioni numeriche vedere PARTE 1 cap. 12.

1)

TYPE ①		SN ②		▽ ⑩ m		CE MADE IN ITALY
Q ③	l/min	H ④	m	⑩	m	
Hmax ⑤	m	Hmin ⑦	m	⑧	kW	EBARA -2023 GRES (IN) ITALY
Hz ⑩	P2 ⑧	HP ⑨	⑨	②		
min ⁻¹ ⑭	P/N [*]			▽ ⑮ m		

2)

EBARA		CE		MADE IN ITALY	
TYPE ①			Hmin ⑦	m	
Hmax ⑤	m		H ④	m	
Q ③	l/min		min ⁻¹ ⑭		
P2 ⑧	kW		Hz ⑩		
HP ⑨	P/N [*] ②				▽ ⑮ m

EBARA -2023 GRES (IN) ITALY	TYPE ①		SN ②		▽ ⑮ m		
	P/N [*] ②		②		kg Tmax liquid 60°C ⑮		
50 Hz		min ⁻¹ ⑭		60 Hz		min ⁻¹ ⑭	
Q ③	l/min		Q ③	l/min			
H ④	m		H ④	m			
kW ⑧	Hmax ⑤ m		kW ⑧	Hmax ⑤ m			
HP ⑨	Hmin ⑦ m		HP ⑨	Hmin ⑦ m		CE MADE IN ITALY	

Con la pompa viene fornita una seconda targa dati adesiva (2) da apporre sul quadro di comando.

4.5. INFORMAZIONI SUL RUMORE AEREO

Dato il tipo di utilizzazione, le elettropompe non superano il valore di 70 dB (A) di livello di emissione di pressione sonora ponderato A.

IL COSTRUTTORE SI RISERVA DI MODIFICARE I DATI TECNICI PER APPORTARE MIGLIORIE E AGGIORNAMENTI.

5. PREPARAZIONE PER L'UTILIZZAZIONE

ATTENZIONE PER SOLLEVARE O CALARE L'ELETTROPOMPA USARE UNA CORDA FISSATA SU GANCI APPOSITI; NON USARE MAI IL CAVO ELETTRICO DI ALIMENTAZIONE (PER IL PRODOTTO IDROGO SI RAMMENTA DI NON TIRARE MAI IL CAVO DEL GALLEGGIANTE E IL GALLEGGIANTE STESSO - FIG. 6)

Per l'installazione delle pompe serie WINNER-BHS-IDROGO seguire quanto riportato nella PARTE 1. al capitolo 7 e i seguenti punti:

5.1. WINNER - BHS

La pompa sommersa necessita di una corretta installazione, affinché le prestazioni e l'efficienza possano essere garantite nel tempo. Le pompe sommerse WINNER-BHS acquistate senza motore, possono essere accoppiate a qualsiasi tipo di motore sommerso, di opportuna grandezza e potenza, secondo norme NEMA.

Per una corretta riuscita dell'operazione procedere come segue:

5.1.1. Accoppiamento al motore sommerso (FIG. 2-3-4):

- Togliere il motore (A) e la pompa (B) dall'imballo e depositare sia il motore che la pompa su un piano orizzontale.

Intervento sul motore (FIG. 2):

- Togliere i quattro dadi (1) e le quattro rondelle elastiche (2) facendo attenzione a non perderle;
- Allentare eventualmente la vite (3) che fissa il cavo messa a terra orientando il cavo nella stessa direzione del cavo di alimentazione e fissarlo (4);
- A questo punto il motore è pronto a ricevere la pompa.

Intervento sulla pompa:

Tenendo la pompa in posizione verticale:

- togliere il copricavo (5) della pompa ed eventualmente il filtro di aspirazione (8) se esterno (FIG. 4) intervenendo sulle viti di fissaggio (6), (7);
- mettere in posizione verticale il motore con la sporgenza dell'albero verso l'alto;
- prendere la pompa tenendola in posizione verticale orientandola in modo che la feritoia posta nella parte inferiore della pompa, risulti in linea con il cavo di alimentazione del motore;
- calare la pompa in guida sui tiranti del motore e centrare la pompa sul motore. Se l'accoppiamento non riesce, ruotare leggermente l'albero motore oppure, ruotare il giunto della pompa;
- infilare le rosette e avvitare i dadi dei tiranti motore e bloccarli operando a croce (per maggiore sicurezza usare liquido frenafiletto per rendere più sicuro il serraggio dei dadi);
- allineare il cavo lungo la superficie esterna della pompa, tenendolo sopra la bocca di aspirazione;
- fissare con le viti l'eventuale filtro, se esterno, ed il copricavo.

5.1.2. Installazione

- L'elettropompa è prevista di due aperture da usare per collegare una fune di sicurezza (FIG.1);
- nelle pompe con vite (9) antisvitamento (FIG.4) sulla bocca di mandata:
 - svitare la vite antisvitamento;
 - avvitare il tubo di mandata;
 - fissare la vite moderatamente evitando la deformazione del tubo di mandata ma in modo da prevenire lo svitamento del tubo in fase di spunto;
- misurare la resistenza d'isolamento con apposito strumento;
- il motore è fornito di cavo, nel farne la giunzione porre attenzione:
 - alla scelta del cavo;
 - alla corretta esecuzione;
 - alla buona qualità e integrità della prolunga;
- controllare a fine operazione che la giunzione sia ben fatta e isolata, controllando l'isolamento elettrico da fase a massa. A fine operazione controllare ancora, mediante tester, che le giunzioni e i collegamenti siano ben fatti;
- facendo scendere la pompa nel pozzo (per mezzo della fune), si esegue anche contemporaneamente il prolungamento del tubo di mandata modulare interponendo delle valvole di ritengo dove è necessario, (il tubo di mandata deve avere lo stesso diametro o maggiore della bocca dell'elettropompa), sul tubo viene fissato con fascette il cavo di alimentazione;
- la pompa è fornita di valvola di ritengo, ma e' consigliabile l'installazione di una seconda valvola dopo 15 m sul tubo di mandata e le successive ogni 40 m. La presenza di queste valvole consente di evitare i danni dovuti al colpo di ariete, riducendo gli shock idraulici immediatamente successivi all'accensione e allo spegnimento;
- una volta calata la pompa nel pozzo, assicurarsi che questa non tocchi il fondo e che sia sempre sommersa da almeno 1m di acqua e sospesa sopra la ghiaia almeno 1 m. Il pozzo va spurgato dalla sabbia e dagli altri materiali estranei presenti. Assicurarsi che anche dopo usi prolungati sia sempre sommersa, eventualmente abbassandola o installando una protezione con una sonda di minimo livello per evitare il funzionamento a secco;
- verificare che, in base alle dimensioni del pozzo, della portata prevista e delle dimensioni del motore, la velocità media at-

torno quest'ultimo sia almeno di 0,10 m/s. In caso contrario, sarà necessario applicare una camicia di convogliamento.

5.1.3. Collegamento elettrico (FIG. 7-8)

Per il collegamento elettrico seguire quanto riportato nella PARTE 1 e, nel caso in cui si abbia una versione monofase o una versione trifase ad avviamento stella/triangolo, seguire le FIG. 7-8 nelle quali vengono riportate le colorazioni dei fili del cavo d'alimentazione per il collegamento ad un quadro elettrico.

5.2. IDROGO (FIG. 5)

- a) Assicurarsi che calando l'elettropompa in un pozzo o in un serbatoio, non affondi nella melma, che il filtro d'aspirazione non venga intasato e che le distanze riportate in FIG. 5 siano rispettate.
- b) Fare attenzione al cavo elettrico calando l'elettropompa in un pozzo: è consigliabile legare il cavo elettrico alla tubazione di mandata ogni due o tre metri.
- c) Si consiglia di utilizzare tubazioni rigide (metalliche o di materiale plastico) o flessibili per installazioni provvisorie da G1¼, da fissare all'elettropompa con delle fascette della misura appropriata.
- d) Fermare le tubazioni mediante una staffa stringi tubo sull'orlo della vasca o del serbatoio.
- e) È consigliabile installare una valvola di ritegno in mandata ad almeno 4m dalla bocca di mandata se sono previste gravose condizioni operative.
- f) Nelle elettropompe è presente una piccola quantità di olio (di tipo alimentare) che non costituisce fonte di pericolo per la salute.

5.2.1. Avviamento

Se l'impianto è provvisto di valvola di ritegno in mandata, il livello dell'acqua, anche a pompa ferma, non deve mai scendere al di sotto dei fori della griglia di aspirazione, pena lo svuotamento dell'acqua dalla pompa. Questo comporta una successiva difficoltà di innesco della pompa anche a livello ripristinato.

Le elettropompe IDROGO possono essere fornite a richiesta con un galleggiante. Si chiameranno:

IDROGO 40A - 80A

Versione con galleggiante

Collegare la spina alla rete elettrica e/o inserire l'interruttore: l'elettropompa inizia a funzionare; quando l'elettropompa avrà aspirato l'acqua fino al livello minimo (livello "OFF"), regolato dal galleggiante, si disattiverà automaticamente.

La posizione di lavoro del galleggiante è già predisposta dal costruttore in modo che nella posizione "OFF" venga assicurato un livello minimo di aspirazione.

Versione senza galleggiante

Collegare la spina alla rete elettrica e/o inserire l'interruttore: l'elettropompa inizia a funzionare; quando l'elettropompa avrà aspirato l'acqua fino al livello minimo, scollegare la spina dalla rete elettrica e/o disinserire l'interruttore.

1. INTRODUCTION

This instruction manual is split into two booklets: PART 1, containing general information regarding our whole product range; and PART 2, containing information specific to the motor-driven pump you have purchased. The two publications are complementary to each other, so make sure you have both.

Comply with the instructions contained in them to get the most out of your motor-driven pump and assure its proper operation. If you need further information, get in touch with your nearest authorized dealer.

If information in the two parts contradict each other, take PART 2 containing the product's specific information as valid.

NO PART OF THESE ILLUSTRATIONS AND/OR TEXT MAY BE REPRODUCED FOR ANY REASON.

The following symbols have been used in the compilation of this instruction booklet.

WARNING Risk of damaging the pump or system



Risk of causing injury or damaging property



Electrical hazard

2. CONTENTS

1. INTRODUCTION	page 5
2. CONTENTS	page 5
3. DESCRIPTION AND USE OF MOTOR-DRIVEN PUMP	page 5
4. SPECIFICATIONS	page 5
5. PREPARING FOR USE	page 6
6. TECHNICAL LITERATURE	page 52

3. DESCRIPTION AND USE OF MOTOR-DRIVEN PUMP

3.1. DESCRIPTION

Description: **SUBMERSIBLE CENTRIFUGAL MOTORDRIVEN PUMPS**

Model: **WINNER
BHS
IDROGO**

3.2. USE FOR WHICH PUMPS ARE DESIGNED

The pumps can be used for lifting and distributing clean water or water with a sand content not exceeding the limit given in chap. 4.

The submersible motor-driven pumps are used:

- for domestic and industrial water supply systems;
- Pressure boosting systems;
- Medium-capacity sprinkler systems for fire fighting (WINNER-BHS);
- fountains;
- small and medium-sized jet or flood irrigation systems;
- for any applications involving drawing water from a well.

Use the motor-driven pumps based on their technical specifications.

3.3. USE FOR WHICH PUMPS ARE NOT DESIGNED

The submersible motor-driven pumps must not be made to work without water. If there is any chance of the waterbed lowering to a point where the pump will be exposed, you will need to install a minimum-level sensor as a safety measure.

4. SPECIFICATIONS

BHS and WINNER series pumps come in versions with a water-bath motor (WY) or Marcol 82 oil-bath motor (OY) and the nonreturn valve is built into the pump;

4.1. PUMP SPECIFICATIONS

	U.M.	BHS	WINNER	IDROGO
Max. temperature of liquid pumped	°C	60	40	
Max. amount of sand in suspension	g/m ³	50		-
Max. size of solids	mm	-		2,5
Type of liquid pumped		Clean water		

4.2. WATER-BATH MOTOR SPECIFICATIONS: WY

Pump		4BHS	6BHS	WINNER	IDROGO
Max. temperature of liquid pumped	°C	35 Sumoto 30 Franklin			40
Insulation class	-	B Franklin F Sumoto	F	B Franklin F Sumoto	F
IP rating	IP	58 Sumoto 68 Franklin			68
Type of duty	-	Continuo S1			
Maximum immersion	m	150 Sumoto 350 Franklin			See motor-driven pump rating plate
Max. starts per hour	n.°	30 Sumoto 20 Franklin			20

4.3. OIL-BATH MOTOR SPECIFICATIONS: OY

Pump		4BHS	6BHS	WINNER
Max. temperature of liquid pumped	°C	35		
Insulation class	-	F		
IP rating	IP	58		
Type of duty	-	Continuo S1		
Maximum immersion	m	150		
Max. starts per hour	n.°	30		

4.4. RATING PLATES

The manufacturer reserves the right to make changes.

4.4.1. WINNER PUMP RATING PLATE

Below is the adhesive rating plate applied to WINNER-series pumps. For descriptions of numerical values, see PART 1 chap. 12.

50 Hz		min-1 (14)		60 Hz		min-1 (14)	
Q (3)	l/min	Q (3)	l/min	Q (3)	l/min	Q (3)	l/min
H (4)	m	H (4)	m	H (4)	m	H (4)	m
P2 (8) kW	Hmax (5) m	P2 (8) kW	Hmax (5) m	P2 (8) kW	Hmax (5) m	P2 (8) kW	Hmax (5) m
HP (9)	Hmin (7) m	HP (9)	Hmin (7) m	HP (9)	Hmin (7) m	HP (9)	Hmin (7) m

4.4.2. BHS PUMP RATING PLATE

The two types of rating plate (1) and (2) applied to BHS-series pumps are featured below. For descriptions of numerical values, see PART 1 chap. 12.

1)

TYPE (1)	SN (2)			▽	CE	MADE IN ITALY
Q (3)	l/min	H (4)	m	(10) m		
Hmax (5)	m	Hmin (7)	m			
Hz (10)	P2 (8) kW	HP (9)				
min ⁴ (14)	P/N ⁴ (21)			▽	EBARA -2023 QLES (IN) ITALY	

2)

EBARA		CE		MADE IN ITALY	
TYPE (1)	Hmin (7) m				
Hmax (5)	m	H (4)	m		
Q (3)	l/min	min ⁻¹ (14)			
P2 (8) kW	Hz (10)				
HP (9)	P/N ⁴ (21)			▽	(15) m

EBARA -2023 QLES (IN) ITALY	TYPE (1)	SN (2)			▽	(15) m	
	P/N ⁴ (21)	(20) Kg	Tmax liquid 60°C				
	50 Hz	min ⁻¹ (14)	60 Hz	min ⁻¹ (14)			
	Q (3)	l/min	Q (3)	l/min			
	H (4)	m	H (4)	m			
kW (8)	Hmax (5) m	kW (8)	Hmax (5) m				
HP (9)	Hmin (7) m	HP (9)	Hmin (7) m				
						CE	MADE IN ITALY

The pump comes with a second adhesive plate (2) to be applied on the control panel.

4.5. INFORMATION ON AIRBORNE NOISE

Given the type of use, the motor-driven pumps do not exceed an A-weighted sound pressure emission level of 70 dB (A).

THE MANUFACTURER RESERVES THE RIGHT TO AMEND TECHNICAL DATA FOR THE PURPOSE OF PRODUCT IMPROVEMENTS AND UPDATING.

5. PREPARING FOR USE

WARNING



USE A ROPE FASTENED ON THE RELEVANT HOOKS TO LIFT OR LOWER THE PUMP; NEVER USE THE POWER CORD (WHEN HANDLING THE IDROGO UNIT, REMEMBER NEVER TO PULL THE FLOAT CABLE AND SWITCH - FIG. 6)

To install WINNER-BHS-IDROGO series pumps, proceed as directed in PART 1, chapter 7 and in the following points:

5.1. WINNER - BHS

The submersible pump must be installed correctly if it is to provide lengthy, efficient service. Submersible WINNER-BHS pumps purchased without a motor can be coupled with any kind of submersible motor of suitable size and power, according to NEMA standards.

To perform the operation properly, proceed as follows:

5.1.1. Coupling to submersible motor (FIG. 2-3-4):

- Remove the motor (A) and pump (B) from the packaging and place both the motor and pump down on a horizontal surface.

Work on motor (FIG. 2):

- Remove the four nuts (1) and four spring washers (2), being careful not to lose them;
- Where necessary, loosen the screw (3) fastening the earth cable, turning the cable so that it runs in the same direction as the power cord, and fasten it (4);
- At this point, the motor is ready to accommodate the pump.

Work on pump:

Keeping the pump upright:

- remove the pump's cable cover (5) by means of the four fastening screws (6), (7) and, where applicable, the suction filter (8), if an external model is fitted (FIG. 4).
- set the motor in an upright position with the shaft sticking out at the top;
- holding the pump upright, turn it so that the slot in the bottom of the pump is lined up with the motor's power cord;
- lower the pump using the motor's tie rods as a guide and centre the pump on the motor. If you have trouble coupling, turn the motor shaft slightly or turn the pump's coupling;
- insert the washers and tighten the nuts securing the motor's tie rods, fastening them in a criss-cross pattern (as an extra precaution, use thread-locking liquid to make nut tightening even more secure);
- align the cable along the outer surface of the pump, keeping it above the suction port;
- fasten the filter, if an external one is fitted, and cable cover.

5.1.2. Installation

- The motor-driven pump has two openings to be used to connect a safety cable (FIG. 1);
- in pumps with a self-locking screw (9) (FIG. 4) on the delivery port:
 - unscrew the self-locking screw
 - screw in the delivery pipe
 - fasten the screw just enough to prevent the pipe unscrewing during starting but without deforming the delivery pipe;
- use an instrument to make sure that the motor is not earthed.
- the motor comes with a cable. When joining the cable, be sure to:
 - choose suitable cable;
 - perform the work correctly;
 - ensure the extension is good quality and intact;
- once you have done, make sure the joint has been made properly and is insulated, checking electrical insulation from phase to earth. Once you have done, use a tester to make extra sure that joints and connections have been made properly;
- the extension of the modular delivery pipe is performed at the same time as the pump is lowered into the well (by means of the safety cable). This involves inserting nonreturn valves between the parts, where necessary (the delivery pipe's diameter must be equal to or greater than the pump's port). The power cord is fastened to the pipe with clamps;
- the pump comes with a nonreturn valve, but it is best to install (see point C) an additional valve on the delivery pipe after 15 m and another one every 40 m. Fitting these valves avoids damage caused by water hammer, reducing shocks produced by the water immediately after switching on and off;
- once the pump has been lowered into the well, make sure it does not touch the bottom and that it is always at least 1m under water and suspended at least 1m above the gravel. The well should be purged of sand and any other foreign matter contained;
 - make sure the pump is still submersed even after extensive use, where necessary lowering it or installing a safety device employing a minimum-level sensor to prevent dry running;

- i) make sure - based on the well's size, planned delivery rate and motor size - that the average flow around the motor is at least 0.10 m/s. If this is not the case, you will need to apply a water jacket.

5.1.3. Wiring (FIG. 7-8)

To perform wiring, proceed as directed in PART 1 and - if you have a single-phase or three-phase version with star/delta starting - Figures 7-8, which feature colour coding of the power cord's wires for connection to a control panel.

5.2. IDROGO (FIG. 5)

- a) Make sure, when lowering the motor-driven pump into a well or tank, that it does not sink into the slime, that the suction filter does not get clogged and that you observe the distances given in FIG. 5.
- b) Keep an eye on the power cord when lowering the pump into a well: it is a good idea to tie the power cord to the delivery pipe at 2- or 3-metre intervals.
- c) It is best to use rigid pipes (metal or plastic) or flexible pipes for temporary installations, size G1¼, which should be fastened to the pump with appropriately sized clamps.
- d) Secure the pipes to the edge of the tank or reservoir with a pipe clamp bracket.
- e) It is advisable to install a nonreturn valve on the delivery line at least 4m from the delivery port when operating conditions are expected to be demanding.
- f) Motor-driven pumps feature a small amount of oil (the food kind), which does not present a source of health risk.

5.2.1. Starting

If the system features a nonreturn valve on the delivery, the water level, even with the pump stopped, must never be allowed to drop below the holes in the suction grid, or the pump will be drained of water. This leads to pump priming problems, even after the normal level has been restored.

IDROGO versions feature a small amount of oil (the food kind), which does not present a source of health risk.

IDROGO motor-driven pumps can be supplied with a float on application. They will be called:

IDROGO 40A - 80A

Version with float

Plug into the power mains and/or turn on with the switch: the motor-driven pump starts working. Once the pump has sucked in enough water to reach the minimum level ("OFF" level), regulated by the float, it will turn off automatically.

The float's working position is factory set so as to assure a minimum suction level in the "OFF" position.

Version without float

Plug into the power mains and/or turn on with the switch: the motor-driven pump starts working. Once the pump has sucked in enough water to reach the minimum level, unplug from the power mains and/or turn off with the switch.

1. INTRODUCTION

Le présent manuel est constitué de deux fascicules: la 1^{ère} PARTIE qui contient des informations générales sur nos produits et la 2^{ème} PARTIE qui contient des informations spécifiques sur l'électropompe en question. Les deux fascicules sont complémentaires et il convient de vérifier s'ils ont bien été fournis.

Se conformer aux indications qui y sont contenues pour avoir un rendement optimal et garantir le fonctionnement correct de l'électropompe. Prière de contacter le revendeur agréé le plus proche pour avoir éventuellement de plus amples informations.

S'il devait y avoir des indications contradictoires entre les deux parties, se conformer à celles reportées dans la 2^{ème} PARTIE.

TOUTE REPRODUCTION, MÊME PARTIELLE, DES ILLUSTRATIONS ET/OU DU TEXTE EST INTERDITE, QUEL QU'EN SOIT LE MOTIF.

Les symboles suivants ont été utilisés pour rédiger ce manuel:

ATTENTION Risque d'abîmer la pompe ou l'installation



Risque d'accident ou d'endommager les biens



Risque de nature électrique

2. SOMMAIRE

1. INTRODUCTION	page 8
2. SOMMAIRE	page 8
3. DESCRIPTION ET EMPLOI DE L'ÉLECTROPOMPE	page 8
4. DONNÉES TECHNIQUES	page 8
5. PRÉPARATION EN VUE DE L'UTILISATION	page 9
6. DOCUMENTATION TECHNIQUE	page 52

3. DESCRIPTION ET EMPLOI DE L'ÉLECTROPOMPE

3.1. DESCRIPTION

Nom: **ÉLECTROPOMPES CENTRIFUGES
IMMERGÉES**

Modèle: **WINNER
BHS
IDROGO**

3.2. USAGE PRÉVU

Elles peuvent être utilisées pour soulever et distribuer l'eau propre ou contenant une quantité de sable non supérieure à ce qui est reporté au chap. 4.

Les électropompes immergées sont utilisées:

- pour les systèmes d'alimentation hydrique qu'il s'agisse d'un usage domestique ou industriel;
- les systèmes de pressurisation;
- les systèmes de lutte contre les incendies à débit moyen (WINNER-BHS);
- les fontaines;
- les systèmes d'irrigation par aspersion ou ruissellement;
- dans tous les cas où il faut prélever de l'eau d'un puits.

Utiliser les électropompes en fonction de leurs caractéristiques techniques.

3.3. USAGE NON PRÉVU

Les électropompes immergées ne doivent pas fonctionner sans eau. Il est nécessaire de prévoir une sonde de niveau minimum si la nappe d'eau risque de s'abaisser en laissant la pompe découverte.

4. DONNÉES TECHNIQUES

Les électropompes de la série BHS et WINNER sont disponibles aussi bien avec un moteur dans un bain d'eau (WY) qu'avec un moteur dans un bain de liquide réfrigérant (OY) de type Marcol 82. La soupape de retenue est incorporée dans la pompe;

4.1. DONNÉES TECHNIQUES DE LA POMPE

	U.M.	BHS	WINNER	IDROGO
Température max. du liquide pompé	°C	60	40	
Quantité max. de sable en suspension/	g/m ³	50		-
Dim. max. des corps solides	mm	-		2,5
Type de liquide pompé		Eau propre		

4.2. DONNÉES TECHNIQUES DU MOTEUR DANS UN BAIN D'EAU: WY

Pompe		4BHS	6BHS	WINNER	IDROGO
Température max. du liquide pompé	°C	35 Sumoto 30 Franklin			40
Classe d'isolation	-	B Franklin F Sumoto	F	B Franklin F Sumoto	F
Degré de protection	IP	58 Sumoto 68 Franklin			68
Type de service	-	Continuo S1			
Immersion maximale	m	150 Sumoto 350 Franklin			Voir plaque électropompe
Nb. maximal de démarrages à l'heure	n.°	30 Sumoto 20 Franklin			20

4.3. DONNÉES TECHNIQUES DU MOTEUR DANS UN BAIN D'HUILE: OY

Pompe		4BHS	6BHS	WINNER
Température max. du liquide pompé	°C	35		
Classe d'isolation	-	F		
Degré de protection	IP	58		
Type de service	-	Continuo S1		
Immersion maximale	m	150		
Nb. maximum de démarrages à l'heure	n.°	30		

4.4. PLAQUE DONNÉES

Le fabricant se réserve le droit d'apporter des modifications éventuelles.

4.4.1. PLAQUE DONNÉES POMPE WINNER

Nous reportons ci-dessous la plaque de données adhésive appliquée sur les pompes de la série WINNER. Voir le chap. 12 de la 1^{ère} PARTIE pour les descriptions numériques.

TYPE (1)		SN (2)	PUMP WEIGHT (20) kg (15) m	
50 Hz	min-1 (14)		60 Hz	min-1 (14)
Q (3)	l/min		Q (3)	l/min
H (4)	m		H (4)	m
P2 (8) kW Hmax (5) m			P2 (8) kW Hmax (5) m	
HP (9)	Hmin (7) m		HP (9)	Hmin (7) m

4.4.2. PLAQUE DE DONNÉES DE LA POMPE BHS

Nous reportons ci-dessous les deux types de plaque de données (1) et (2) appliquées sur les pompes de la série BHS. Voir le chap. 12 de la 1^{ère} PARTIE pour les descriptions numériques.

1)

TYPE	①	SN	②	▽	CE	MADE IN ITALY
Q	③	l/min	H			
Hmax	⑤	m	Hmin	⑦	m	EBARA -20023 KAES (FR) ITALY
Hz	⑩	P2	⑧	kW	HP	
min ⁻¹	⑭	P/N'	⑲	⑮	m	

2)

EBARA		CE		MADE IN ITALY	
TYPE	①	Hmin	⑦	m	
Hmax	⑤	m	H	④	m
Q	③	l/min	min ⁻¹	⑭	
P2	⑧	kW	Hz	⑩	
HP	⑨	P/N'	⑲	⑮	m

EBARA -20023 KAES (FR) ITALY	TYPE	①	SN	②	▽	m
	P/N'	⑲	⑳	Kg		
	50 Hz	min ⁻¹	⑭	60 Hz	min ⁻¹	⑭
	Q	③	l/min	Q	③	l/min
	H	④	m	H	④	m
	kW	⑧	Hmax	⑤	m	
	HP	⑨	Hmin	⑦	m	
			HP	⑨	Hmin	⑦
						CE
						MADE IN ITALY

Une seconde plaque de données adhésive (2), à appliquer sur le tableau de commande, est fournie avec la pompe.

4.5. INFORMATIONS SUR LE BRUIT AÉRIEN

Étant donné le type d'utilisation, le niveau de pression sonore pondéré A des électropompes ne dépasse pas la valeur de 70 dB (A).

LE FABRICANT SE RÉSERVE DE MODIFIER LES DONNÉES TECHNIQUES POUR AMÉLIORER SES PRODUITS OU LES METTRE À JOUR.

5. PRÉPARATION EN VUE DE L'UTILISATION

ATTENTION

POUR LEVER OU BAISSER L'ÉLECTROPOMPE, SE SERVIR D'UNE CORDE FIXÉE AUX CROCHETS PRÉVUS À CET EFFET, NE JAMAIS UTILISER LE CÂBLE ÉLECTRIQUE D'ALIMENTATION (POUR LE MODÈLE IDROGO, NOUS RAPPRELENS DE NE JAMAIS TIRER L'APPAREIL PAR LE CÂBLE DU FLOTTEUR NI PAR LE FLOTTEUR. FIG. 6).



Suivre les indications reportées dans la 1^{ère} PARTIE au chapitre 7 et les points suivants pour installer les pompes des séries WINNER-BHS-IDROGO:

5.1. WINNER - BHS

La pompe immergée doit être installée correctement pour pouvoir bénéficier des performances et de son efficacité avec le temps. Les pompes immergées WINNER-BHS, achetées sans moteur, peuvent être accouplées à n'importe quel type de moteur immergé ayant une grandeur et une puissance appropriées, conformément aux normes NEMA.

Procéder comme suit pour effectuer correctement cette opération:

5.1.1. Accouplement au moteur immergé (FIG. 2-3-4):

- Déballez le moteur (A) et la pompe (B) et les placer tous deux sur un plan horizontal.

Intervention sur le moteur (FIG. 2):

- Enlever les quatre écrous (1) et les quatre rondelles élastiques (2) en veillant à ne pas les perdre;
- Desserrer éventuellement la vis (3) qui fixe le câble branché à la terre en orientant ce dernier dans le même sens que le câble d'alimentation et le fixer (4);
- Le moteur est alors prêt à être accouplé à la pompe

Intervention sur la pompe:

Tenir la pompe à la verticale:

- enlever le couvre câble (5) de la pompe en dévissant les quatre vis qui le fixent (6), (7) et éventuellement le filtre (8) d'aspiration s'il est externe (FIG. 4).
- mettre le moteur à la verticale avec la partie saillante de l'arbre vers le haut;
- prendre le moteur en la tenant à la verticale et l'orienter afin que la fente qui se trouve dans la partie inférieure soit alignée avec le câble d'alimentation du moteur;
- faire descendre la pompe en la glissant sur les tirants du moteur et la centrer sur ce dernier. Si l'accouplement n'est pas parfait, tourner légèrement l'arbre du moteur ou tourner le joint de la pompe;
- enfiler les rondelles, visser les écrous des tirants du moteur et les bloquer en croix (utiliser du liquide frein filet pour plus de sûreté afin que les écrous soient mieux serrés);
- aligner le câble le long de la surface externe de la pompe, en le tendant au-dessus de la bouche d'aspiration;
- fixer éventuellement le filtre externe et le couvre câble avec les vis.

5.1.2. Installation

- L'électropompe est munie de deux ouvertures à utiliser pour relier un câble de sécurité (FIG.1);
- à la bouche de refolement pour les pompes avec vis (9) anti-dévisage (FIG.4):
 - dévisser la vis anti-dévisage
 - visser le tuyau de refolement
 - fixer modérément la vis en évitant de déformer le tuyau de refolement mais de façon à ce que le tuyau ne se dévisse pas durant la phase de démarrage;
- contrôler si le moteur n'est pas à la masse avec un instrument spécifique.
- le moteur est livré avec le câble, en effectuant la jonction, veiller:
 - à bien choisir le câble pour la rallonge;
 - à exécuter correctement l'opération;
 - à ce que la rallonge soit en bon état et de bonne qualité;
- vérifier à la fin de cette opération si la jonction a été faite correctement et si elle est isolée, en contrôlant l'isolation électrique de la phase à la masse. Vérifier une nouvelle fois pour finir si les jonctions et les branchements sont bien faits à l'aide d'un testeur;
- en faisant descendre la pompe dans les puits (à l'aide du câble), rallonger également le tuyau de refolement modulaire en plaçant des soupapes de retenue là où c'est nécessaire, (le tuyau de refolement doit avoir un diamètre égal ou supérieur à celui de la bouche de l'électropompe); le câble d'alimentation doit être fixé sur le tuyau à l'aide de colliers;
- la pompe est équipée d'une soupape de retenue mais il est conseillé de monter (voir point C) une seconde soupape sur le tuyau de refolement au bout de 15 m et d'autres ensuite tous les 40 m. La présence de ces soupapes permet d'éviter les dommages dus aux coups de bélier, en réduisant les chocs hydrauliques qui suivent l'allumage et l'arrêt;
- après avoir fait descendre la pompe dans les puits, s'assurer qu'elle ne touche pas le fond et qu'elle est toujours recouverte par au moins 1 m d'eau et suspendue au-dessus du gravier sur au moins 1 m. Il faut éliminer le sable et les autres substances étrangères du puits; s'assurer qu'elle est toujours immergée même après un

usage prolongé, en l'abaissant éventuellement ou en montant une protection avec une sonde de niveau minimum pour éviter le fonctionnement à sec;

- i) vérifier si la vitesse moyenne à proximité du moteur est de 0.10 m/s, en fonction des dimensions du puits, du débit prévu et des dimensions du moteur. Dans le cas contraire, il est nécessaire d'appliquer une chemise d'acheminement.

5.1.3. Branchement électrique (FIG. 7-8)

Pour le branchement électrique, suivre ce qui est reporté dans la 1^{ère} PARTIE et les FIG. 7-8, où sont reportées les couleurs des fils du câble d'alimentation pour le branchement à un tableau électrique s'il s'agit de la version monophasée ou de la version triphasée avec démarrage étoile/triangle.

5.2. IDROGO (FIG. 5)

- a) En faisant descendre l'électropompe dans un puits ou dans un réservoir, s'assurer qu'elle ne s'enfonce pas dans la vase, que le filtre d'aspiration n'est pas engorgé et que les distances reportées sur la FIG. 5 sont respectées.
- b) Faire attention au câble électrique en faisant descendre l'électropompe dans un puits; il est conseillé de lier le câble électrique au tuyau de refoulement tous les deux ou trois mètres.
- c) Il est conseillé d'utiliser des tuyaux rigides (en métal ou en plastique) ou flexibles pour les installations provisoires à partir de G1¼, à fixer à l'électropompe avec des colliers ayant une dimension appropriée.
- d) Bloquer les tuyaux à l'aide d'une bride serre-tube au bord du bassin ou du réservoir.
- e) Il est conseillé de monter une soupape de retenue en refoulement à au moins 4 m de la bouche de refoulement si la pompe doit travailler dans des conditions difficiles.

- f) La petite quantité d'huile (de type alimentaire) présente dans les électropompes n'est pas dangereuse pour la santé.

5.2.1. Mise en marche

Si l'installation est équipée d'une soupape de retenue en refoulement, le niveau de l'eau ne doit jamais descendre en dessous des trous de la grille d'aspiration, même quand la pompe est arrêtée, sinon l'eau de la pompe se vide. Ceci rendrait ensuite l'amorçage de la pompe difficile même quand le niveau est rétabli.

Il y a une petite quantité d'huile (de type alimentaire), qui n'est pas dangereuse pour la santé, sur les pompes IDROGO.

Les électropompes IDROGO peuvent être livrées avec un flotteur sur demande. Elles s'appellent alors:

IDROGO 40A - 80A

Version avec flotteur

Brancher la fiche à la prise du secteur et/ou mettre l'interrupteur sur ON: l'électropompe se met à fonctionner; elle se désactive ensuite automatiquement quand elle a aspiré l'eau jusqu'au niveau minimum (niveau "OFF"), réglé par le flotteur. La position de travail du flotteur est déjà prévue par le fabricant afin qu'un niveau minimal d'aspiration soit garanti sur la position "OFF".

Version sans flotteur

Brancher la fiche à la prise du secteur et/ou mettre l'interrupteur sur ON: l'électropompe se met à fonctionner; débrancher la fiche et/ou mettre l'interrupteur sur OFF quand l'électropompe a aspiré l'eau jusqu'au niveau minimum.

BENUTZUNGS- UND WARTUNGSHANDBUCH TEIL 2
MUSS VOM BENUTZER AUFBEWAHRT WERDEN

1. EINLEITUNG

Das vorliegende Handbuch besteht aus zwei Broschüren: dem TEIL 1, der die allgemeinen Informationen zu unserer Produktion enthält, und dem TEIL 2, der die spezifischen Informationen zu der von Ihnen erworbenen Elektropumpe enthält. Die beiden Veröffentlichungen ergänzen sich gegenseitig; stellen Sie daher sicher, dass Sie im Besitz beider sind.

Beachten Sie die in ihnen enthaltenen Anweisungen, um die Erzielung der optimalen Leistungen sowie den ordnungsgemäßen Betrieb der Elektropumpe sicherzustellen. Wenden Sie sich für eventuelle Informationen an den nächsten Vertragshändler. Falls die beiden Teile voneinander abweichende Informationen aufweisen sollten, so gelten die spezifischen Angaben zum Produkt in TEIL 2.

JEDE WIEDERGABE, AUCH AUSZUGSWEISE, DER ABDILDUNG UND/ODER DES TEXTES IST UNTERSAGT.

Bei der Erstellung des Anweisungshandbuches wurden die folgenden Symbole verwendet:

ACHTUNG Gefahr der Beschädigung der Pumpe oder der Anlage



Gefahr der Verletzung oder der Sachbeschädigung



Gefahr durch elektrischen Strom

2. INHALT

- 1. EINLEITUNG Seite 11
- 2. INHALT Seite 11
- 3. BESCHREIBUNG DER ELEKTROPUMPE Seite 11
- 4. TECHNISCHE DATEN Seite 11
- 5. VORBEREITUNG FÜR DIE BENUTZUNG Seite 12
- 6. TECHNISCHE DOKUMENTATION Seite 52

3. BESCHREIBUNG DER ELEKTROPUMPE

3.1. BESCHREIBUNG

Bezeichnung: **TAUCH-KREISEL-ELEKTROPUMPE**
Modell: **WINNER**
BHS
IDROGO

3.2. VORGESEHENE VERWENDUNG

Werden zum Anheben und Pumpen von sauberem Wasser oder Wasser mit einem Sandanteil verwendet, der die Angaben in Kapitel 4 nicht übersteigt.

Die Tauch-Elektropumpen werden eingesetzt:

- in Wasserleitungsanlagen in Haushalt und Industrie;
- in Druckverdichtungsanlagen;
- in mittelgroßen Brandbekämpfungsanlagen(WINNER-BHS);
- in Springbrunnen;
- in kleinen oder mittelgroßen Bewässerungs- oder Beregnungsanlagen;
- in allen Fällen, wo Wasser aus Schächten gepumpt werden muss. Setzen Sie die Elektropumpen unter Beachtung ihrer technischen Eigenschaften ein.

3.3. NICHT VORGESEHENE VERWENDUNG

Die Tauch-Elektropumpen dürfen trocken laufen. Falls die Möglichkeit besteht, dass der Grundwasserspiegel so weit absinkt, dass die Pumpe trocken liegt, muss sie durch einen Mindestpegschalter abgesichert werden.

4. TECHNISCHE DATEN

Die Elektropumpen der Serien BHS und WINNER sind sowohl mit Motor in Wasserbad (WY), als auch mit Motor in Kühlmittelbad (OY) Typ Marcol 82 lieferbar und das Rückschlagventil ist in die Pumpe integriert.

4.1. TECHNISCHE DATEN DER PUMPE

	U.M.	BHS	WINNER	IDROGO
Max. Temperatur der gepumpten Flüssigkeit	°C	60	40	
Max. enthaltene Sandmenge	g/m ³	50		-
Max. Durchmesser Festkörper	mm	-		2,5
gepumpte Flüssigkeit	sauberes Wasser			

4.2. TECHNISCHE DATEN DES MOTORS IN WASSERBAD: WY

Pumpe		4BHS	6BHS	WINNER	IDROGO
Max. Temperatur der gepumpten Flüssigkeit	°C	35 Sumoto 30 Franklin		40	
Isolierungsklasse	-	B Franklin F Sumoto	F	B Franklin F Sumoto	F
Schutzgrad	IP	58 Sumoto 68 Franklin		68	
Betriebsart	-	Continuo S1			
Max. Eintauchung	m	150 Sumoto 350 Franklin		Siehe Typenschild der Elektropumpe	
Max. Anzahl der Startvorgänge pro Stunde	n.°	30 Sumoto 20 Franklin		20	

4.3. TECHNISCHE DATEN DES MOTORS IN ÖLBAD: OY

Pumpe		4BHS	6BHS	WINNER
Max. Temperatur der gepumpten Flüssigkeit	°C	35		
Isolierungsklasse	-	F		
Schutzgrad	IP	58		
Betriebsart	-	Continuo S1		
Max. Eintauchung	m	150		
Max. Anzahl der Startvorgänge pro Stunde	n.°	30		

4.4. TYPENSCHILD

Der Hersteller behält sich eventuelle Änderungen vor.

4.4.1. TYPENSCHILD PUMPE WINNER

Im Folgenden werden die Daten des Typenschild der Pumpen der Serie WINNER wiedergegeben. Für die numerischen Beschreibungen siehe TEIL 1, Kapitel 12.

TYPE (1)		SN (2)	PUMP WEIGHT (20) kg (15) m	
Q (3)	l/min	H (4)	m	
P2 (8) kW	Hmax (5) m	HP (9)	Hmin (7) m	
50 Hz	min-1 (14)	60 Hz	min-1 (14)	
Q (3)	l/min	H (4)	m	
P2 (8) kW	Hmax (5) m	HP (9)	Hmin (7) m	

4.4.2. TYPENSCHILD PUMPE BHS

Im Folgenden werden die beiden Typenschildarten (1) und (2) wiedergegeben, die auf den Pumpen der Serie BHS angebracht sind. Für die numerischen Beschreibungen siehe TEIL 1, Kapitel 12.

1)

TYPE ①		SN ②		▽ ⑮ m		CE MADE IN ITALY
Q ③	l/min	H ④	m	⑩	m	
H _{max} ⑤	m	H ④	m	⑦	m	EBARA -3823 GIES (DR) ITALY
Hz ⑩	P ₂ ⑧ kW	HP ⑨		⑨		
min ⁻¹ ⑭	P/N [*] ⑳	⑳		⑮		

2)

TYPE ①		H _{min} ⑦ m	
H _{max} ⑤	m	H ④	m
Q ③	l/min	min ⁻¹ ⑭	
P ₂ ⑧ kW	Hz ⑩		⑮ m
HP ⑨	P/N [*] ⑳		

TYPE ①		SN ②		▽ ⑮ m	
P/N [*] ⑳	⑳	kg	T _{max} liquid 60°C	⑮	m
50 Hz	min ⁻¹ ⑭	60 Hz	min ⁻¹ ⑭		
Q ③	l/min	Q ③	l/min		
H ④	m	H ④	m		
kW ⑧	H _{max} ⑤ m	kW ⑧	H _{max} ⑤ m		
HP ⑨	H _{min} ⑦ m	HP ⑨	H _{min} ⑦ m		

Mit der Pumpe wird ein zweites Typenschild (2) geliefert, das auf dem Bedienpult angebracht wird.

4.5. INFORMATIONEN ZUM LUFTGERÄUSCH

Aufgrund der Art der Benutzung überschreiten die Elektropumpen nicht den Wert der gewogenen Schalldruckemission A von 70 dB (A).

DER HERSTELLER BEHÄLT SICH DAS RECHT VOR, DIE TECHNISCHEN DATEN ZU ÄNDERN, UM VERBESSERUNGEN ODER ANPASSUNGEN VORZUNEHMEN.

5. VORBEREITUNG FÜR DIE BENUTZUNG

ACHTUNG ZUM HEBEN ODER SENKEN DER ELEKTROPUMPE EIN SEIL VERWENDEN, DAS AN DEN DAZU VORGESEHENEN HAKEN BEFESTIGT WIRD; NIEMALS DAS VERSORUNGSKABEL VERWENDEN (ANMERKUNG FÜR DAS PRODUKT IROGO: NIEMALS AM SCHWIMMERKABEL UND AM SCHWIMMER SELBST ZIEHEN - ABB. 6).



Beachten Sie bei der Installation der Pumpen der Serien WINNER - BHS - IDROGO die Angaben in Kapitel 7 von TEIL 1 sowie die folgenden Punkte:

5.1. WINNER - BHS

Die Tauchpumpe macht eine korrekte Installation erforderlich, damit die Leistungen und die Effizienz langfristig gewährleistet werden können. Die Tauchpumpen WINNER-BHS, die ohne Motor erworben werden, können mit jedem gemäß der NEMA-Normen mit jedem Tauchmotor von geeigneter Größe gekoppelt werden.

Dabei müssen die folgenden Punkte beachtet werden:

5.1.1. Kopplung an den Tauchmotor (ABB. 2-3-4):

- Den Motor (A) und die Pumpe (B) aus der Verpackung entfernen und beide auf eine horizontale Unterlage auflegen.

Einriff am Motor (ABB. 2):

- Die vier Mutter (1) und die vier elastischen Scheiben (2) entfernen und darauf achten, dass sie nicht verloren gehen;
- Gegebenenfalls die Schraube (3) lösen, mit der das Erdungskabel befestigt ist, das Kabel mit dem Netzkabel ausrichten und dann die Schraube wieder festziehen (4);
- An diesem Punkt ist der Motor für die Kopplung an die Pumpe bereit.

Einriff an der Pumpe:

Die Pumpe in die vertikale Lage bringen:

- Die Kabelabdeckung (5) der Pumpe und gegebenenfalls den externen Ansaugfilter (8) entfernen (ABB. 8); dazu die Befestigungsschrauben (6), (7) lösen.
- den Motor mit der vorstehenden Welle nach oben in die vertikale Lage bringen;
- die Pumpe in vertikaler Lage halten und so ausrichten, dass der Schlitzz am unteren Teil der Pumpe mit dem Netzkabel des Motors übereinstimmt;
- Senken Sie die Pumpe an den Zugstangen des Motors geführt ab und zentrieren Sie die Pumpe mit dem Motor. Drehen Sie die Welle des Motors oder die Kupplung der Pumpe leicht, falls die Verbindung nicht gelingt;
- die Unterlegscheiben einlegen und die Mutter über Kreuz auf den Zugstangen des Motors festziehen (zur größeren Sicherheit eine Flüssigkeit zur Gewindesicherung auftragen, um eine größere Sicherheit des Anzugs der Muttern zu erzielen);
- das Kabel entlang der Außenseite der Pumpe ausrichten und über der Ansaugöffnung halten;
- die Kabelabdeckung und gegebenenfalls den Filter (falls extern) mit den Schrauben befestigen.

5.1.2. Installation

- Die Elektropumpe weist zwei Öffnungen für das Anschlagen des Sicherungsseils auf (ABB.1);
- bei Pumpen mit gesicherter Schraube (ABB. 4) an der Auslassöffnung:
 - die gesicherte Schraube lösen
 - die Auslassleitung abschrauben.
 - die Schraube leicht anziehen, um Verformungen der Auslassleitung zu vermeiden, jedoch so fest, dass auch das Lösen der Leitung beim Anlaufen vermieden wird;
- den Isolierungswiderstand mit einem geeigneten Instrument messen;
- Der Motor ist mit einem Kabel ausgestattet; bei der Kopplung müssen auf die folgenden Punkte geachtet werden:
 - die Wahl des Kabels;
 - die korrekte Ausführung;
 - die gute Qualität und die Unversehrtheit der Verlängerung;
- Stellen Sie abschließend sicher, dass die Kopplung gut ausgeführt und isoliert ist und überprüfen Sie die elektrische Isolierung der Phase gegen Masse. Stellen Sie anschließend mit einem Testgerät erneut sicher, dass die Kopplungen und die Anschlüsse gut ausgeführt worden sind;
- bei Absenken der Pumpe in den Schacht (mit dem Seil) wird auch eine vorübergehende Verlängerung der modularen Auslassleitung durch Zwischenschaltung von Rückschlagventilen vorgenommen, wo dies erforderlich ist (der Durchmesser der Auslassleitung muss gleich oder größer als der Durchmesser der Öffnung der Elektropumpe sein); das Netzkabel wird mit Manschetten an der Leitung befestigt;
- die Pumpe ist mit einem Rückschlagventil ausgestattet, jedoch sollte nach 15 m ein zweites und alle weiteren 40 m ein weiteres Rückschlagventil eingesetzt werden. Diese Ventile vermeiden Schäden durch Widderschläge und reduzieren die Stoßwellen bei wiederholtem Ein- und Ausschalten;
- stellen Sie nach dem Absenken der Pumpe in den Schacht sicher, dass sie den Boden nicht berührt, dass sie zumin-

dest 1 m in das Wasser eingetaucht ist und dass sie zumindest 1 m über dem Kies hängt. Der Schacht wird von Sand und sonstigen vorhandenen Fremdkörpern gereinigt; stellen Sie sicher, dass die Pumpe auch nach längerem Einsatz stets eingetaucht ist; senken Sie sie gegebenenfalls ab oder bauen Sie einen Schutz mit einem Mindestpegelschalter ein, um das Trockenlaufen zu vermeiden;

- i) stellen Sie in Abhängigkeit von den Abmessungen des Schachts, dem vorgesehenen Durchsatz und der Größe des Motors sicher, dass die durchschnittliche Geschwindigkeit zumindest 0,10 m/s beträgt. Anderenfalls muss eine Fördermanschette eingesetzt werden.

5.1.3. Elektrischer Anschluss (ABB, 7-8)

Befolgen sie für den elektrischen Anschluss die Angaben von TEIL 1 und im Fall einer einphasigen Ausführung oder einer Drehstromausführung mit Stern/Dreieck-Start die ABB. 7-8, auf denen die Farbe der Speisungsleiter für den Anschluss an die Schalttafel angegeben wird.

5.2. IDROGO (ABB. 5)

- a) Stellen Sie sicher, dass die Elektropumpe beim Absenken in einen Schacht oder in einen Tank nicht in den Schlamm eintaucht, dass der Ansaugfilter nicht verstopft wird und dass die auf ABB. 5 angegebenen Abstände eingehalten werden.
- b) Achten Sie beim Absenken der Elektropumpe in einen Schacht auf Netzkabel; es wird empfohlen, das Netzkabel alle zwei oder drei Meter an der Auslassleitung zu sichern.
- c) Es wird empfohlen, starre Rohrleitungen (aus Metall oder Kunststoff) oder Schlauchleitungen für provisorische Installationen zu G1¼ zu verwenden, die mit Manschette von geeigneter Größe an die Elektropumpe angeschlossen werden.
- d) Die Leitungen mit einer Schlauchmanschette am Rand des Beckens oder des Tanks befestigen.
- e) Es wird empfohlen, ein Rückschlagventil in einem Abstand von zumindest 4 m von der Auslassöffnung in die Auslass-

leitung einzusetzen, falls erschwerte Arbeitsbedingungen vorgesehen sind.

- f) Die Elektropumpen weisen eine kleine Menge Öl (Lebensmittelöl) auf, das keine Gefahr für die Gesundheit darstellt.

5.2.1. Inbetriebnahme

Falls die Anlage mit einem Rückschlagventil in der Auslassleitung ausgestattet ist, so darf der Wasserpegel auch bei stehender Pumpe nie bis unterhalb der Öffnungen des Ansaugrosts abfallen, anderenfalls läuft die Pumpe leer. Dies führt anschließend zu Schwierigkeiten beim Anfüllen der Pumpe, auch wenn der Wasserpegel wiederhergestellt worden ist.

Die Elektropumpen IDROGO können auf Anfrage mit einem Schwimmer geliefert werden. Diese Ausführung trägt die Bezeichnung:

IDROGO 40A – 80A

Ausführung mit Schwimmer

Den Stecker an das Stromnetz an und/oder schalten Sie den Schalter ein: Die Elektropumpe nimmt den Betrieb auf; wenn die Elektropumpe das Wasser bis zum Mindestpegel (Pegel "OFF") angesaugt hat, der vom Schwimmer bestimmt wird, wird sie automatisch abgeschaltet.

Die Arbeitsposition des Schwimmers wird bereits vom Hersteller so eingestellt, dass in der Position "OFF" ein Mindestpegel für die Ansaugung gewährleistet wird.

Ausführung ohne Schwimmer

Den Stecker an das Stromnetz an und/oder schalten Sie den Schalter ein: Die Elektropumpe nimmt den Betrieb auf; wenn die Elektropumpe das Wasser bis zum Mindestpegel angesaugt hat, den Stecker vom Stromnetz trennen und/oder den Schalter ausschalten.

MANUAL DE INSTRUCCIONES DE EMPLEO Y MANUTENCIÓN PARTE 2

EL EXPLOTADOR SE DEBE ENCARGAR DE LA CONSERVACIÓN DE ESTE MANUAL

1. INTRODUCCIÓN

El presente manual de instrucciones está compuesto por dos partes: la PARTE 1 ilustra en modo general nuestra línea de productos y la PARTE 2 contiene informaciones específicas relativas a la electrobomba que se ha adquirido. Estas dos publicaciones son complementarias y, por lo tanto, se debe asegurar de poseer las dos partes.

Es necesario atenerse a las disposiciones contenidas en el manual para lograr el máximo rendimiento y el funcionamiento correcto de la electrobomba. Si desea otras informaciones, póngase en contacto con el distribuidor autorizado más cercano usted. Si encuentra informaciones discordantes en ambas partes, aténase a las especificaciones del producto en la PARTE 2.

SE PROHÍBE TOTALMENTE LA REPRODUCCIÓN, INCLUSO PARCIAL, DE LAS ILUSTRACIONES Y/O DEL TEXTO.

En este manual de instrucciones se ha utilizado la siguiente simbología:

⚠ CUIDADO Riesgo de producir daños a la bomba o a la instalación



Riesgo de producir daños a las personas o a las cosas



Riesgos de naturaleza eléctrica

2. ÍNDICE

- | | |
|---|---------|
| 1. INTRODUCCIÓN | pág. 14 |
| 2. ÍNDICE | pág. 14 |
| 3. DESCRIPCIÓN Y EMPLEOS DE LA ELECTROBOMBA | pág. 14 |
| 4. DATOS TÉCNICOS | pág. 14 |
| 5. PREPARACIÓN PARA LA UTILIZACIÓN | pág. 15 |
| 6. DOCUMENTACIÓN TÉCNICA | pág. 52 |

3. DESCRIPCIÓN Y EMPLEOS DE LA ELECTROBOMBA

3.1. DESCRIPCIÓN

Denominación: **ELECTROBOMBA CENTRÍFUGA SUMERGIDA**

Modelo: **WINNER
BHS
IDROGO**

3.2. EMPLEO PREVISTO

Se utilizan para extraer y distribuir agua limpia o con una cantidad de arena no superior a lo indicado en el cap. 4.

Las electrobombas sumergidas se utilizan para:

- para instalaciones de alimentación hídrica para empleo doméstico e industrial;
- instalaciones de presurización;
- instalaciones contraincendio de mediana capacidad (WINNER-BHS);
- fuentes;
- pequeñas y medianas irrigaciones con chorro o desplazamiento;
- en todos los casos donde se necesita extraer agua de pozos. Las electrobombas se deben utilizar según sus características técnicas.

3.3. EMPLEO NO PREVISTO

Las electrobombas sumergidas no deben funcionar en ausencia de agua. Si existen dudas de que la falda acuifera baje hasta dejar descubierta la bomba se necesita una protección con sonda de nivel mínimo.

4. DATOS TÉCNICOS

Las electrobombas de la serie BHS y WINNER están disponibles con un motor en baño de agua (WY) o con un motor en baño de líquido refrigerante (OY) tipo Marcol 82 y la válvula de retención está integrada en la bomba;

4.1. DATOS TÉCNICOS DE LA BOMBA

	U.M.	BHS	WINNER	IDROGO
Temperatura máx del líquido bombeado	°C	60	40	
Cantidad máx arena en suspensión	g/m ³	50		-
Dimensión máx de los cuerpos sólidos	mm	-		2,5
Temperatura líquido bombeado		Agua limpia		

4.2. DATOS TÉCNICOS DEL MOTOR EN BAÑO DE AGUA: WY

Bomba	4BHS	6BHS	WINNER	IDROGO
Temperatura máx del líquido bombeado	°C		35 Sumoto 30 Franklin	40
Clase de aislamiento	-	B Franklin F Sumoto	F	B Franklin F Sumoto F
Grado de protección	IP	58 Sumoto 68 Franklin		68
Tipo de servicio	-	Continuo S1		
Máxima inmersión	m	150 Sumoto 350 Franklin		Véase la placa de la electrobomba
N. máx arranques por hora	n.º	30 Sumoto 20 Franklin		20

4.3. DATOS TÉCNICOS DEL MOTOR EN BAÑO DE ACEITE: OY

Bomba	4BHS	6BHS	WINNER
Temperatura máx del líquido bombeado	°C		35
Clase de aislamiento	-		F
Grado de protección	IP		58
Tipo de servicio	-		Continuo S1
Máxima inmersión	m		150
N. máx arranques por hora	n.º		30

4.4. PLACAS DE DATOS

El constructor se reserva la facultad de realizar modificaciones.

4.4.1. PLACA DE DATOS DE LA BOMBA WINNER

Abajo se indica la placa de datos adhesiva aplicada a las bombas de la serie WINNER. Para las descripciones numéricas ver PARTE 1 cap. 12.

EBARA -3803 OLS (70) ITALY		CE MADE IN ITALY	
TYPE (1)	SN (2)	V (3)	
P/N° (21)	PUMP WEIGHT (20)	H (15) m	
50 Hz	min-1 (14)	60 Hz	min-1 (14)
Q (3)	l/min	G (3)	l/min
H (4)	m	H (4)	m
P2 (8) kW	Hmax (5) m	P2 (8) kW	Hmax (5) m
HP (9)	Hmin (7) m	HP (9)	Hmin (7) m

4.4.2. PLACA DE DATOS DE LA BOMBA BHS

Abajo se ilustran los dos tipos de placa de datos (1) y (2) aplicadas en las bombas de la serie BHS. Para las descripciones numéricas véase PARTE 1 cap. 12.

1)

TYPE ①		SN ②		▽ 10 m		CE MADE IN ITALY	
Q ③	l/min	H ④	m				
Hmax ⑤	m	Hmin ⑦	m				
Hz ⑩	P2 ⑥	kW	HP ⑨				
min* ⑭	P/N* ⑲	⑳					EBARA -30623 0325 (10) ITALY

2)

TYPE ①		Hmin ⑦ m	
Hmax ⑤	m	H ④	m
Q ③	l/min	min-1 ⑭	
P2 ⑧	kW	Hz ⑩	
HP ⑨	P/N* ⑲	⑳	▽ 15 m

TYPE ①		SN ②		▽ 15 m	
P/N* ⑲	⑳	M ₂	Tmax liquid 60°C		
50 Hz	min* ⑭	60 Hz	min* ⑭		
Q ③	l/min	Q ③	l/min		
H ④	m	H ④	m		
kW ⑧	Hmax ⑤	kW ⑧	Hmax ⑤		
HP ⑨	Hmin ⑦	HP ⑨	Hmin ⑦		

Con la bomba se suministra una segunda tarjeta de datos (2) adhesiva que se debe colocar en el panel de control.

4.5. INFORMACIONES SOBRE EL RUIDO AÉREO

Las electrobombas, debido al tipo de empleo, no superan el valor de 70 dB (A) como nivel ponderado de emisión de presión sonora A.

EL CONSTRUCTOR SE RESERVA LA POSIBILIDAD DE MODIFICAR LOS DATOS TÉCNICOS EN ARAS DE MEJORÍAS Y ACTUALIZACIONES.

5. PREPARACIÓN PARA LA UTILIZACIÓN

CUIDADO

PARA ALZAR O BAJAR LA ELECTROBOMBA USAR UNA CUERDA FIJADA A LOS GANCHOS ESPECÍFICOS; NO USAR NUNCA EL CABLE DE ALIMENTACIÓN PARA ESTO (PARA EL PRODUCTO IDROGO SE RECUERDA QUE NO SE DEBE TIRAR NUNCA EL CABLE DEL FLOTANTE NI EL FLOTANTE - FIG. 6)



Para la instalación de las bombas de la serie WINNER-BHS-IDROGO se debe seguir lo indicado en la PARTE 1 en el capítulo 7 y los siguientes puntos:

5.1. WINNER - BHS

La bomba sumergida necesita ser instalada correctamente para poder maximizar las prestaciones y la eficiencia por largo tiempo. Las bombas sumergidas WINNER-BHS adquiridas sin motor pueden ser acopladas a cualquier tipo de motor sumergido, siempre que los mismos tengan el tamaño y la potencia que se requiere, según las normas NEMA.

Para concluir con éxito la operación proceda como sigue:

5.1.1. Acoplamiento del motor sumergido (FIG. 2-3-4):

- Extraiga el motor (A) y la bomba (B) del embalaje y colóquelas en un plano horizontal.

Trabajos en el motor (FIG. 2):

- Afloje las cuatro tuercas (1) y las cuatro arandelas elásticas (2) y tenga cuidado con no perderlas;
- Afloje eventualmente el tornillo (3) de fijación del cable de tierra, oriente el cable en la misma dirección del cable de alimentación y fíjelo (4);
- Ahora el motor está listo para la colocación a la bomba.

Trabajos en la bomba:

Mantenga la bomba en posición vertical:

- quite la protección del cable (5) de la bomba mediante los cuatro tornillos de fijación y el filtro de aspiración si es externo (FIG. 4) (6) (7).
- coloque el motor en posición vertical con la protuberancia del eje hacia arriba;
- tome la bomba, manténgala en posición vertical y oriéntela de forma tal que la ranura situada en la parte inferior de la misma quede alineada con el cable de alimentación del motor;
- bajar la bomba guiada por los tirantes de motor y centrarla en el motor. Si no es posible realizar el acoplamiento, girar ligeramente el eje del motor o el acoplamiento de la bomba;
- inserte las arandelas, apriete las tuercas de los tirantes del motor y bloquéelos regulando la cruz (para mayor seguridad, utilice líquido de bloqueo de rosca para asegurarse del apretado de las tuercas);
- alinee el cable a lo largo de la superficie externa de la bomba, manteniéndolo por encima del orificio de aspiración;
- fije el filtro con los tornillos, si el filtro es externo, fije también la protección del cable.

5.1.2. Instalación

- La electrobomba cuenta con dos aperturas que se deben utilizar para conectar una cuerda de seguridad (FIG. 1);
- en las bombas con tornillo (9) anti-aflojamiento (FIG. 4) en el orificio de impulsión:
 - afloje el tornillo anti-aflojamiento
 - enrosque el tubo de impulsión
 - fije el tornillo con moderación evitando la deformación del tubo de impulsión pero en modo tal de impedir que el tubo se afloje en fase de punto de arranque;
- controle con instrumento que motor no esté a tierra.
- el motor se suministra con cable. A la hora de realizar la conexión se debe prestar atención a:
 - la elección del cable;
 - la correcta ejecución;
 - la buena calidad e integridad de la alargadera;
- al final de la operación se debe controlar que la unión haya quedado bien hecha y aislada, se debe verificar también el aislamiento eléctrico de fase a tierra. Al final de la operación se debe controlar con probador que las uniones y las conexiones hayan quedado bien;
- bajando la bomba en el pozo (a través de la cuerda), se realiza también contemporáneamente la prolongación del tubo modular de impulsión colocando válvulas de retención donde sea necesario, (el tubo de impulsión debe tener el mismo diámetro o un diámetro mayor que el orificio de la electrobomba); el cable de alimentación se fija con abrazaderas al tubo;
- la bomba se suministra con una válvula de retención, pero se aconseja instalar (véase el punto C) una segunda válvula después de 15 m en el tubo de impulsión, las demás válvulas de retención se deben instalar después de 40 m. La presencia de estas válvulas permite evitar los daños debidos al golpe de ariete, reduciendo los shocks hidráulicos inmediatamente sucesivos al encendido y apagado;
- cuando se haya bajado la bomba en el pozo, asegúrese de que la misma no toque el fondo y que quede sujeta por al menos 1 m de agua y suspendida por encima de la

grava al menos 1 m. En el pozo se debe purgar la arena y los demás materiales extraños presentes; asegúrese de que la bomba quede sumergida incluso después de empleos prolongados, si es necesario bájela o instale una protección con una sonda de mínimo nivel para evitar el funcionamiento en seco;

- i) verifique que, según las dimensiones del pozo, del caudal previsto y del motor, la velocidad media alrededor del mismo sea de por lo menos 0,10 m/s. En caso contrario, será necesario aplicar una camisa de conducción.

5.1.3. Conexión eléctrica (FIG. 7-8)

Para la conexión eléctrica siga lo indicado en la PARTE 1 y, en caso de versión monofásica o trifásica con arranque delta/estrella, vea-se las FIG. 7-8, donde se muestran los colores de los hilos del cable de alimentación para la conexión a un cuadro eléctrico.

5.2. IDROGO (FIG. 5)

- a) Asegúrese que al bajar la electrobomba en un pozo o en un depósito, ésta no se entierre en el franco, que el filtro de aspiración no se obstruya y que se respeten las distancias indicadas en FIG:5.
- b) Preste atención al cable de alimentación cuando baje la electrobomba en un pozo; se aconseja amarrar el cable a la tubería de impulsión cada dos o tres metros.
- c) Se aconseja utilizar tuberías rígidas (metálicas o de material plástico) o flexibles de G1¼ para las instalaciones provisionarias, que se deben fijar a la electrobomba con abrazaderas de la medida adecuada.
- d) Bloquee las tuberías mediante una abrazadera para apretar tubos en el borde de la cubeta o del depósito.
- e) Se aconseja instalar una válvula de retención en la sección de impulsión a por lo menos 4m del orificio de impulsión si se prevén condiciones operativas extremas.

- f) En las electrobombas hay una pequeña cantidad de aceite (de tipo alimentario) que no constituye una fuente de peligro para la salud.

5.2.1. Arranque

Si la instalación cuenta con una válvula de retención en la sección impulsión, el nivel del agua, incluso con el agua parada, no debe bajar de los orificios de la rejilla de aspiración para evitar el vaciado del agua de la bomba. Esto provoca una dificultad de arranque de la bomba incluso cuando se ha restablecido el nivel.

Las electrobombas IDROGO pueden ser suministradas con un flotante (opcional). Se llamarán:

IDROGO 40A – 80A

Versión con flotante

Conecte la clavija a la red de alimentación y/o encienda el interruptor: la electrobomba comienza a funcionar; cuando la electrobomba termine de aspirar el agua hasta el nivel mínimo (nivel "OFF"), regulado por el flotante, se desactivara automáticamente.

El constructor se encarga de calibrar previamente la posición de trabajo del flotante para que en la posición "OFF" se asegure un nivel mínimo de aspiración.

Versión sin flotante

Conecte la clavija a la red de alimentación y/o encienda el interruptor: la electrobomba comienza a funcionar; cuando la electrobomba termine de aspirar el agua hasta el nivel mínimo, desenchufe la clavija de la red de alimentación y/o apague el interruptor.

1. INLEDNING



Denna instruktionsbok består av två delar: Del 1 innehåller allmänna upplysningar gällande vår produktion och del 2 innehåller specifika upplysningar gällande din elpump. De två utgåvorna kompletterar varandra och se därför till att du har båda två.

Följ anvisningarna i denna för bästa resultat och korrekt funktion av elpumpen. För ytterligare information, kontakta närmaste auktoriserad återförsäljare

Om det finns motsäggande informationer i de två delarna, håll dig till anvisningarna som ges i del 2.

DET ÄR ABSOLUT FÖRBUDET ATT KOPIERA, ÄVEN TILL EN DEL, ILLUSTRATIONERNA OCH/ELLER TEXTEN.

I instruktionsbokens text används följande symboler:

VARNING	Risk för skada på pumpen eller anläggningen
	Risk för person- eller materialskada
	Elrisk

2. INNEHÅLLSFÖRTECKNING

1. INLEDNING	sida 17
2. INNEHÅLLSFÖRTECKNING	sida 17
3. BESKRIVNING OCH ANVÄNDNING AV ELPUMPEN	sida 17
4. TEKNISKA SPECIFIKATIONER	sida 17
5. FÖRBEREDELSE INFÖR ANVÄNDNINGEN	sida 18
6. TEKNISK DOKUMENTATION	sida 52

3. BESKRIVNING OCH ANVÄNDNING AV ELPUMPEN

3.1. BESKRIVNING

Beteckning:	NEDSÄNKT ELPUMP CENTRIFUG
Modell:	WINNER BHS IDROGO

3.2. FÖRUTSEDD DRIFT

Kan användas för att lyfta och distribuera rent vatten eller vatten med sand som inte får överstiga värdet som anges i kapitel 4.

De nedsänkta elpumparna används:

- för hydraulsystem för hushålls- och industribruk;
- tryckanläggningar;
- brandsläckningssystem med genomsnittlig kapacitet (WINNER-BHS);
- fontäner;
- små och medelstora bevattningar med stråle eller flöde;
- i samtliga fall då man behöver suga upp vatten från brunnar.

Använd elpumparna med hänsyn till dess tekniska specifikationer.

3.3. EJ FÖRUTSEDD DRIFT

De nedsänkta elpumparna får aldrig sättas i funktion utan vatten. Om du tvivlar på att vattennivån kan sjunka och lämna pumpen otäckt, ska du förutse ett skydd med en nivåsensor.

4. TEKNISKA SPECIFIKATIONER

Elpumparna ur serien BHS och WINNER finns tillgängliga både med vattenbadsmotor (WY) eller med motor i kylvätskebad (OY) typ Marcol 82. Strypventilen är inbyggd i pumpen;

4.1. PUMPENS TEKNISKA SPECIFIKATIONER

	U.M.	BHS	WINNER	IDROGO
Max temperatur pumpad vätska	°C	60	40	
Max. mängd sand i suspension/	g/m ³	50		-
Max. stor. fasta kroppar	mm	-		2,5
Typ av pumpad vätska		Rent vatten		

4.2. TEKNISKA SPECIFIKATIONER MOTOR I VATTENBAD: WY

Pump		4BHS	6BHS	WINNER	IDROGO
Max temperatur pumpad vätska	°C	35 Sumoto 30 Franklin			40
Isoleringsklass	-	B Franklin F Sumoto	F	B Franklin F Sumoto	F
Skyddsgrad	IP	58 Sumoto 68 Franklin			68
Typ av drift	-	Continuo S1			
Maximal nedsänkning	m	150 Sumoto 350 Franklin			Se elpumpens skylt
Max. ant. starter i timman	n.°	30 Sumoto 20 Franklin			20

4.3. TEKNISKA SPECIFIKATIONER MOTOR I OLJEBAD: OY

Pump		4BHS	6BHS	WINNER
Max temperatur pumpad vätska	°C	35		
Isoleringsklass	-	F		
Skyddsgrad	IP	58		
Typ av drift	-	Continuo S1		
Maximal nedsänkning	m	150		
Max. ant. starter i timman	n.°	30		

4.4. DATASKYLTA

Tillverkaren förbehåller sig rätten att utföra eventuella ändringar.

4.4.1. DATASKYLTA FÖR WINNER-PUMPEN

Nedan visas dataskylten som fästs på pumparna ur serien WINNER. För de nummerbeskrivningarna se DEL 1 kapitel 12.

TYPE (1)		SN (2)	PUMP WEIGHT (20) kg (15) m	
Q (3)	l/min	H (4)	m	
P2 (8) kW	Hmax (5) m	HP (9)	Hmin (7) m	
50 Hz	min-1 (14)	60 Hz	min-1 (14)	
Q (3)	l/min	H (4)	m	
P2 (8) kW	Hmax (5) m	HP (9)	Hmin (7) m	

4.4.2. DATASKYLT FÖR BHS-PUMPEN

Nedan visas de två typerna av dataskyltar (1) och (2) som fästs på pumparna ur serien BHS. För de nummerbeskrivningarna se DEL 1 kapitel 12.

1)

TYPE ①		SN ②		▽		CE		MADE IN ITALY	
Q ③	l/min	H ④	m	⑩	m				
Hmax ⑤	m	Hmin ⑦	m						
Hz ⑩	P2 ⑧	kW	HP ⑨						
min ⁻¹ ⑭	P/N' ⑰	⑳							

2)

EBARA		CE		MADE IN ITALY	
TYPE ①	Hmin ⑦		m		
Hmax ⑤	m		H ④	m	
Q ③	l/min		min-1 ⑭		
P2 ⑧	kW		Hz ⑩		
HP ⑨	P/N' ⑰		⑮ m		

TYPE ①		SN ②		▽		CE		MADE IN ITALY	
P/N' ⑰	⑳	kg	Tmax liquid 60°C	⑮		m			
50 Hz	min ⁻¹ ⑭	60 Hz	min ⁻¹ ⑭						
Q ③	l/min		Q ③	l/min					
H ④	m		H ④	m					
kW ⑧	Hmax ⑤	m	kW ⑧	Hmax ⑤	m				
HP ⑨	Hmin ⑦	m	HP ⑨	Hmin ⑦	m				

Med pumpen levereras en andra självhäftande dataskylt (2) som ska sättas upp på kontrolltavlan.

4.5. INFORMATION ANGÅENDE BULLERSTÖRNINGAR

På grund av typen av användning, överstiger inte elpumparna den uppmätta ljudtrycknivåns värde på 70 dB (A).

TILLVERKAREN FÖRBEHÅLLER SIG RÄTTEN ATT ÄNDRA PÅ DE TEKNISKA SPECIFIKATIONERNA FÖR ATT FÖRBÄTTRA OCH UPPDATERA PRODUKTEN.

5. FÖRBEREDELSE INFÖR ANVÄNDNINGEN

VARNING

FÖR ATT LYFTA ELLER KILA FAST ELPUMPEN, ANVÄND ETT REP SOM FÄSTS PÅ MOTSVARANDE KROKAR. ANVÄND ALDRIG NÄTKABELN (FÖR IDROGO-PRODUKTEN KOM IHÅG ATT ALDRIG DRA I FLOTTÖRENS KABEL OCH I SJÄLVA FLOTTÖREN - FIG. 6)



För att installera pumparna ur serien WINNER-BHS-IDROGO, följ anvisningarna i DEL 1, kapitel 7 och följande punkter:

5.1. WINNER - BHS

Den nedsänkta pumpen kräver en korrekt installation för att prestationerna och effektiviteten kan garanteras med tiden. De nedsänkta pumparna WINNER-BHS som köpts utan motor, kan kopplas till vilken typ som helst av nedsänkt motor, av lämplig storlek och effekt, enligt normen NEMA.

För ett korrekt installation, gör så här:

5.1.1. Koppling till den nedsänkta motorn (FIG. 2-3-4):

- Packa upp motorn (A) och pumpen (B) och placera både motorn och pumpen på horisontalt läge.

Ingrepp på motorn (FIG. 2):

- avlägsna de fyra muttrarna (1) och de fyra böjbara brickorna (2) och var noggrann att inte tappa bort dem;
- Lossa eventuellt på skruven (3) som fäster jordkabeln genom att ställa kabeln i samma riktning som elkabeln och fäst den (4);
- Motorn är redo för anslutningen av pumpen.

Ingrepp på pumpen:

Håll pumpen vertikalt:

- avlägsna kabelskyddet (5) på pumpen och eventuellt sugfiltret (8) om det sitter utvändigt (Fig. 4) genom att skruva loss skruvarna (6), (7).
- ställ motorn vertikalt med axelns utsprång uppåt;
- håll pumpen vertikalt och rikta in den så att luftintaget på pumpens undre sida är i linje med motorns elkabel;
- kila fast pumpen i styrspåret på motorns dragstag och centrera pumpen på motorn. Om kopplingen inte kan utföras, vrid lätt motoraxeln eller vrid pumpens led;
- för in brickan och skruva åt skruvarna på motorns stag och gör en kryssformad blockering (för högre säkerhet, använd gängläsvätska för en säkrare åtdragningen av muttrarna);
- placera kabeln längs pumpens externa yta och håll den över sugmunstycket;
- fäst filtret med skruvarna, om utvändigt, och kabelskyddet.

5.1.2. Installation

- Elpumpen är försedd för två öppningar som ska användas för att koppla en säkerhetslina (Fig. 1);
- i pumparna med skruvsäker skruv (9) (Fig. 4) på matarmunstycket:
 - skruva loss den skruvsäkra skruven
 - skruva åt matarröret
 - fäst skruvarna något och undvik att deformerar matarröret men se till att röret inte kan lossa under uppstarten;
- mät isoleringsmotståndet med motsvarande instrument;
- motorn levereras med en kabel. När denna ska kopplas, var försiktig
 - vid valet av kabeln;
 - att den kopplas korrekt;
 - att den är av bra kvalitet och inte traisig;
- efter att arbetet avslutats, kontrollera att kopplingen är korrekt och isolerad genom att kontrollera den elektriska isolering på jordfasen. Efter detta, kontrollera på nytt, med en testapparat, att kopplingarna och anslutningarna är korrekta;
- då pumpen sänks ner i brunnen (med hjälp av linor), ska man samtidigt göra förlängningen av matarslangen genom att montera strypventiler där det behövs, (matarslangen ska ha samma diameter eller större än elpumpens munstycke). På röret fästs elkabeln med band.
- pumpen levereras med strypventilen, men det rekommenderas en installation av en andra ventil efter 15 m på matarröret och därefter var 40e m. Trycket på dessa ventiler gör att man undviker skador som beror på tryckslag, genom att minska de hydrauliska stötarorna omedelbart efter igångsättningen och vid avstängningen;
- efter att pumpen sänks ner i brunnen, se till att denna inte vidrör botten och att det alltid finns minst 1 m vatten över den och att den flyter minst 1 m ovanför gruset. Brunnen ska rensas från sand och andra främmande föremål. Se även till att den även efter längre användningar är nedsänkt genom att eventuellt sänka ner den eller installera ett skydd med en nivåmätare för att undvika en tomgång;
- kontrollera att, beroende på brunns dimensioner och för det föreslagna flödet samt motorns dimensioner, att den genomsnittliga hastigheten runt denna är minst 0,10 m/s. I annat fall är det nödvändigt att använda en transportkanal.

5.1.3. Elkoppling (FIG. 7-8)

För en elkoppling, följ anvisningarna i DEL 1 och ifall det finns en enfas eller en trefas med en igångsättning strömstjärna/triangel, följ figurerna 7-8 i vilka trådarnas färger visas för elkabeln för kopplingen till en eltavla.

5.2. IDROGO (FIG. 5)

- a) Se till att då elpumpen sänks ner i en brunn eller i en tank, att den inte sjunker ner i gytta, att sugfiltret inte täpps till och att avståndet som ges i Fig. 5 respekteras.
- b) För försiktig med elkabeln då elpumpen sänks ner i en brunn. Det rekommenderas att fästa elkabeln till matarröret var andra eller tredje meter.
Det rekommenderas att använda rör (metall eller plast) eller slangar för tillfälliga installationer G1¼, som ska fästas till elpumpen med band av lämpligt mått.
- c) Stäng rören med hjälp av kabelklämmor på karetets och tankens kant.
- d) Det rekommenderas att installera en strypventil på matningen på minst 4 m från matarmunstycket om det förusetts tunga arbetsvillkor.
- e) I elpumparna finns det små mängder olja (livsmedelstyp) som inte utgör en fara för hälsan.
- f) I elpumparna finns en liten mängd olja (livsmedelsolja) som inte innebär en hälsorisk.

5.2.1. Start

Om anläggningen är förutsedd med en strypventil på matningen, kommer vattennivån, även med avstängd pump, aldrig att gå ner under suggallrets håll med risk för att vattnet töms från pumpen. Detta innebär ett följande kopplingsproblem av pumpen även då nivån återställts.

Elpumparna IDROGO kan levereras på beställning med en flottör. De kallas:

IDROGO 40A – 80A

Version med flottör

Koppla kontakten till elnätet och/eller sätt på brytaren: elpumpen sätts igång. Då elpumpen har sugit in vatten ner till miniminivån (OFF-nivån), som regleras av flottören, stängs den automatiskt av.

Flottörens arbetsposition är fabriksinställd så att en minimal sugnivå garanteras i läget "OFF".

Version utan flottör

Koppla kontakten till elnätet och/eller sätt på brytaren: elpumpen sätts igång. Då elpumpen har sugit in vatten ner till miniminivån dra ur kontakten från elnätet och/eller stäng av strömbrytaren.

1. INDLEDNING

Denne brugsanvisning består af to bind: AFSNIT 1 indeholder generelle oplysninger om alle vores produkter, mens AFSNIT 2 indeholder de specifikke oplysninger vedrørende den elektropumpe. De har købt. De to udgivelser er indbyrdes komplementære og De bør derfor kontrollere at De er i besiddelse af begge.

Overhold alle anvisningerne heri, med henblik på at opnå optimal ydelse og korrekt funktion af elektropumpen. Henvend Dem til den nærmeste autoriserede forhandler, hvis De får behov for flere oplysninger.

Hvis de to afsnit indeholder modstridende oplysninger, skal De holde Dem til de specifikke produktanvisninger i AFSNIT 2.

ALLE FORMER FOR REPRODUKTION, OGSÅ DELVIS, AF ILLUSTRATIONERNE OG/ELLER TEKSTEN ER FORBUDT.

I denne vejledning, bruges følgende symbolanvendelse:

ADVARSEL Risiko for at forårsage skade på pumpen eller anlægget



Risiko for at forårsage skade på personer eller ting



Risiko med relation til el

2. INDHOLDSFORTEGNELSE

- | | |
|---|---------|
| 1. INDLEDNING | side 20 |
| 2. INDHOLDSFORTEGNELSE | side 20 |
| 3. BESKRIVELSE OG BRUG AF ELEKTROPUMPEN | side 20 |
| 4. TEKNISKE SPECIFIKATIONER | side 20 |
| 5. BRUGSFORBEREDELSE | side 21 |
| 6. TEKNISK DOKUMENTATION | side 52 |

3. BESKRIVELSE OG BRUG AF ELEKTROPUMPEN

3.1. BESKRIVELSE

Betegnelse: **CENTRIFUGAL, NEDSUNKET ELEKTROPUMPE**
Model: **WINNER**
BHS
IDROGO

3.2. FORUDSET BRUG

Elektropumperne kan benyttes til hævnng og distribution af rent vand eller af vand med et sandindhold, der ikke overstiger anvisningerne i kap. 4.

De nedsunkne elektropumpers brugsområder:

- vandforsyningsanlæg til privat og industrielt brug;
- Trykparbejdningsanlæg;
- Mellemstore slukkeanlæg (WINNER-BHS);
- fontæner;
- mindre og mellemstore stråle- eller overrislingsvandingsanlæg;
- i alle de tilfælde hvor der er behov for at hente vand op fra brønde.

Benyt elektropumperne i funktion af deres tekniske egenskaber.

3.3. UFORUDSET BRUG

De nedsunkne pumper må aldrig benyttes uden vand. Hvis der foreligger tvivl om hvorvidt vandstanden kan falde og frilægge pumpen, er det påkrævet at montere en beskyttelsesanordning med en minimumsniveausonde.

4. TEKNISKE SPECIFIKATIONER

Elektropumperne i serierne BHS og WINNER kan leveres enten med dykmotor i vand (WY) eller med dykmotor i kølevæske(OY) af typen Marcol 82 og kontraventilen er indbygget i pumpen;

4.1. PUMPE SPECIFIKATIONER

	U.M.	BHS	WINNER	IDROGO
Max. temperatur på pumpet væske	°C	60	40	
Max sandmængde i suspension/	g/m ³	50		-
Max dim. faste partikler	mm	-		2,5
Pumpet væsketype	Rent vand			

4.2. VANDDYKMOTORSPECIFIKATIONER: WY

Pumpe	4BHS	6BHS	WINNER	IDROGO
Max. temperatur på pumpet væske	°C 35 Sumoto 30 Franklin			40
Isoleringsklasse	- B Franklin F Sumoto	F	B Franklin F Sumoto	F
Beskyttelsesgrad	IP 58 Sumoto 68 Franklin		68	
Driftstype	- Continuo S1			
Maksimal nedsænkning	m 150 Sumoto 350 Franklin			Jfr. elektropumpens skilt
Max antal tidsindstillede igangsætninger	n.° 30 Sumoto 20 Franklin		20	

4.3. OLIEDYKMOTORSPECIFIKATIONER: OY

Pumpe	4BHS	6BHS	WINNER
Max. temperatur på pumpet væske	°C 35		
Isoleringsklasse	-		
Beskyttelsesgrad	IP 58		
Driftstype	-		
Maksimal nedsænkning	m 150		
Max antal tidsindstillede igangsætninger	n.° 30		

4.4. SPECIFIKATIONSSKILTE

Fabrikanten forbeholder sig rettigheden til at udføre eventuelle modifikationer).

4.4.1. PUMPE SPECIFIKATIONSSKILT PÅ WINNER

I det nedenstående gives det selvløbende specifikationskilt, som påsesættes pumperne i serien WINNER. Jævnfør AFSNIT 1 kap. 12, hvad angår de numeriske beskrivelser.

TYPE (1)		SN (2)	PUMP WEIGHT (20) H (15) m	
50 Hz	min-1 (14)	60 Hz	min-1 (14)	
Q (3)	l/min	Q (3)	l/min	
H (4)	m	H (4)	m	
P2 (8) kW	Hmax (5) m	P2 (8) kW	Hmax (5) m	
HP (9)	Hmin (7) m	HP (9)	Hmin (7) m	

4.4.2. PUMPE-SPECIFIKATIONSSKILT PÅ BHS

I det nedenstående gengives de to specifikationsskiltetyper (1) og (2), som påsættes pumperne i serien BHS. Jævnfør AFSNIT 1 kap. 12, hvad angår de numeriske beskrivelser.

1)

TYPE	①	SN	②		▽	CE	MADE IN ITALY
Q	③	l/min	H	④	m	⑩	m
H _{max}	⑤	m	H _{min}	⑦	m		
Hz	⑩	P2	⑧	kW	HP	⑨	
min ⁻¹	⑭	P/N [*]	⑳			⑮	m
EBARA		-2002 0325 (EN) ITALY					

2)

EBARA		CE		MADE IN ITALY	
TYPE	①	H _{min}	⑦	m	
H _{max}	⑤	m	H	④	m
Q	③	l/min	min ⁻¹	⑭	
P2	⑧	kW	Hz	⑩	
HP	⑨	P/N [*]	⑳		⑮
EBARA		-2002 0325 (EN) ITALY			

EBARA -2002 0325 (EN) ITALY	TYPE	①	SN	②	▽	CE	MADE IN ITALY		
	P/N [*]	⑳	kg	T _{max} liquid	60°C	⑮	m		
	50 Hz	min ⁻¹	⑭	60 Hz	min ⁻¹	⑭			
	Q	③	l/min	Q	③	l/min			
H	④	m	H	④	m				
kW	⑧	H _{max}	⑤	m	kW	⑧	H _{max}	⑤	m
HP	⑨	H _{min}	⑦	m	HP	⑨	H _{min}	⑦	m
EBARA		-2002 0325 (EN) ITALY							

Sammen med pumpen leveres et ekstra, selvklebende specifikationsskilt (2), som skal anbringes på styretavlen.

4.5. OPLYSNINGER VEDRØRENDE LUFTSTØJ

I kraft af brugsforholdene, overstiger elektropumpernes A-vægtede støjtrykmission ikke værdien 70 dB (A).

FABRIKANTEN FORBEHOLDER SIG RETTIGHEDEN TIL ÆNDRERE DE TEKNISKE SPECIFIKATIONER, I FORBINDELSE MED FORBEDRINGER OG OPDATERINGER.

5. BRUGSFORBEREDELSE

ADVARSEL



BENYT ET REB, FASTGJORT TIL DE RELEVANTE FORANKRINGSKROGE, FOR AT HÆVE ELLER SÆNKE ELEKTROPUMPEN; BENYT ALDRIG DET ELEKTRISKE FORSYNINGSKABEL (PÅ PRODUKTSERIEN IDROGO MÅ DER HELLER ALDRIG TRÆKES I HVERKEN SVØMMERENS KABEL ELLER SELVE SVØMMEREN – FIG. 6)

Følg anvisningerne i AFSNIT 1, kapitel 7, og de nedenstående punkter, ved installation af pumperne fra serierne WINNER-BHS-IDROGO:

5.1. WINNER - BHS

Dykpumperne har behov for en korrekt installation, for at deres ydelse og virkedygtighed kan sikres frem i tiden. Dykpumperne WINNER-BHS, erhvervet uden motor, kan benyttes sammen med enhver form for dykmotor med egnet størrelse og kapacitet, i henhold til standarden NEMA.

Følg nedenstående procedure, for at opnå et godt resultat:

5.1.1. Sammenkobling med dykmotoren (FIG. 2-3-4):

- Tag motoren (A) og pumpen (B) fra indpakningen og anbring både motoren og pumpen på et vandret plan.

Motorindgreb (FIG. 2):

- Fjern de fire møtrikker (1) og de fire fjederskiver (2) og pas på at de ikke bliver væk;
- Løsn eventuelt skruen (3), som fastholder jordforbindelseskablet og anbring kablet i samme retning som forsyningskablet, og fastskru det (4);
- Nu er motoren klar til at modtage pumpen.

Pumpeindgreb:

Hold pumpen i den vertikale position:

- fjern pumpens kabelskjuler (5) og eventuelt indsuigningsfilterret (8), hvis det er monteret udvendigt (FIG. 4) ved at indvirke på fastneskruerne (6) og (7)
- anbring motoren i den vertikale position med akselrefremspringet vendt opad;
- tag fat om pumpen og hold den i den vertikale position så den vender således at åbningen, der sidder på undersiden af pumpen, holdes linieret med motorens forsyningskabel;
- sænk pumpen i styreskinnen på motorens trækstænger og centrér pumpen på motoren. Drej motorakslen en smule eller drej på pumpeamlestykket, hvis sammenkoblingen ikke lykkes;
- sæt pakskiverne i, skru møtrikkerne på motorens trækstænger til og bloker dem ved at krydsstramme dem (benyt, for en sikkerheds skyld, en gevindbremsende væske til en mere sikker møtrikstramning);
- linier kablet langs pumpens yderside og hold den over indsuigningsmundingen;
- fastgør det eventuelle udvendige filter og kabelskjuleren med skrue.

5.1.2. Installation

- Elektropumpen er udstyret med to åbninger, som benyttes til at fastgøre sikkerhedsrebet (FIG.1);
- på pumper med låseskruer (9) (FIG. 4) på afledningsmundingen:
 - løsn låseskruen
 - skru afledningsslangen til
 - spænd skruen middelstramt til, uden at deformere afledningsslangen, men således at det forebygges at slangen kan vride sig løs i igangsætningsfasen;
- mål isoleringens modstandstyrke med et egnet instrument;
- motoren er udstyret med kabel og der skal udvises opmærksomhed omkring nedenstående ved sammenkobling:
 - valg af kablet;
 - at handlingerne udføres korrekt;
 - at forlængerledningen er af god kvalitet og uden brud;
- kontroller tilslut til sammenkoblingen er udført og isoleret korrekt og kontroller den elektriske isolering af fase og jordforbindelse. Kontroller derudover med en tester, at sammenkoblingerne og tilslutningerne er udført korrekt;
- mens pumpen sænkes ned i brønden (ved hjælp af rebet), udføres samtidig forlængelsen af den modulære afledningsrørledning idet der indsættes kontraventiler efter behov, (afledningsslangen skal have samme eller højere diameter end elektropumpens munding); forsyningskablet fastgøres til slangen med båndmateriale;
- pumpen leveres med klappentil, men installation af endnu en ventil på afledningsslangen efter 15 m og på hver af de efterfølgende 40 m. anbefales. Tilstedeværelsen af disse ventiler giver mulighed for at forebygge skader, forårsaget af trykslag og reducerer hydraulisk chok umiddelbart efter tænding og slukning;
- efter nedsænkning af pumpen i brønden, skal man forsikre sig om at den ikke står på bunden og at den altid er mindst 1 m under vand og hævet mindst 1 m over gruset. Brønden skal renses for sand og andre tilstedeværende fremmedlegemer. Sørg for at pumpen altid er under vand, også efter længerevarende drift, og sænk den eventuelt længere ned eller installer en beskyttelse med en minimumsniveausonde, for at undgå tør drift;
- kontroller at motorens middelhastighed ligger på mindst 0,10 m/s i funktion af brøndens dimensioner, den forudsatte kapa-

citet, og motorkapaciteten. I modsat fald vil det være nødvendigt benytte et indkapslet overførselssystem.

5.1.3. Elektrisk tilslutning (FIG. 7-8)

Følg anvisningerne i AFSNIT 1 vedrørende de elektriske tilslutninger og, i tilfælde af at Deres model er af monofasetypen eller af trefasetypen med stjernerekantstart, anvisningerne i FIG 7-8, der indeholder og gengiver farverne på forsyningskabelledningen til forbindelse af en el-tavle.

5.2. IDROGO (FIG. 5)

- a) Kontroller, når elektropumpen sænkes ned i en brønd eller i en beholder, at den ikke synker ned i mudderet, at indsugningsfilteret ikke stoppes til og at afstandene, som gengives i FIG. 5, overholdes.
- b) Pas på ikke at beskadige at det elektriske kabel under ned-sænkning af elektropumpen i en brønd; det anbefales at fastgøre det elektriske kabel til afledningsslangen hver anden eller tredje meter.
- c) Det anbefales at benytte stive rørledninger (af metal eller plastikmateriale) eller fleksible rør på G1¼, ved provisoriske installationer, som skal fæstnes til elektropumpen med bånd af den rette størrelse.
- d) Fastgør rørledningen til kanten af bassinet eller beholderen med en rørbøjle.
- e) Det anbefales at installere kontraventil på afledningen, mindst 4 m. fra afledningsmundingen, hvis der foreligger hårde driftsforhold.

- f) Elektropumperne indeholder en mindre mængde olie (af typen spiseolie), der ikke udgør en helbredsmæssig risikofaktor.

5.2.1. Igangsætning

Hvis anlægget er udstyret med klapventil i afledningen, må vandniveauet aldrig falde til under åbningerne på indsugningsgitteret, heller ikke for standset pumpe, da pumpen ellers tømmes for vand. Dette vil resultere i en efterfølgende besværlig igangsætning af pumpen, også efter at niveauet er genoprettet.

Elektropumperne IDROGO kan, på forespørgsel, leveres med et flydelegeme. De kaldes:

IDROGO 40A – 80A

Model med flydelegeme

Sæt stikket i elforsyningens kontakt og/eller tænd for afbryderen: elektropumpen starter sin funktion; når elektropumpen har opsøgt vand til minimumsniveau (niveau "OFF"), hvilket reguleres af flydelegemet, slår den automatisk fra. Flydelegemets arbejdsposition er således forberedt af fabrikanten, at der sikres et minimumsindsugningsniveau i positionen "OFF".

Model uden flydelegeme

Sæt stikket i elforsyningens kontakt og/eller tænd for afbryderen: elektropumpen starter sin funktion; når elektropumpen har opsøgt vand til minimumsniveau, tages stikket ud af kontakten igen og/eller der slukkes med afbryderen.

KÄYTTÖ- JA HUOLTO-OHJE – OSA 2
SÄILYÄ TÄMÄ OHJE!

1. JOHDANTO

Tämä käyttöohje on kaksiosainen: OSA 1 sisältää yleiset tiedot, jotka koskevat kaikkia tuotteitamme, ja OSA 2 sisältää erityiset tiedot, jotka koskevat ostamaasi sähköpumpua. Osat täydentävät toisiaan, joten varmista, että sinulla on käytössäsi molemmat osat.

Noudata niihin sisältyviä ohjeita, niin sähköpumpu toimii mahdollisimman tehokkaasti ja moitteettomasti. Lisätietoja saat tarvittaessa lähimmältä valtuutetulta jälleenmyyjältä.

Mikäli näiden kahden osan sisältämissä ohjeissa on ristiriitaisuuksia, noudata OSAN 2 ohjeita.

KUVIEN JA TEKSTIN OSITTAINENKIN JÄLJENTÄMINEN ON KIELLETTY.

Ohjekirjassa käytetään seuraavia symboleja:

HUOM	Pumpun tai laitteen vahingoittumisvaara
	Henkilö- tai omaisuusvahingon vaara
	Sähköiskun vaara

2. SISÄLLYS

1. JOHDANTO	s. 23
2. SISÄLLYS	s. 23
3. SÄHKÖPUMPUN KUVAUS JA KÄYTTÖ	s. 23
4. TEKNISET TIEDOT	s. 23
5. KÄYTÖN VALMISTELU	s. 24
6. TEKNISET ASIAKIRJAT	s. 52

3. SÄHKÖPUMPUN KUVAUS JA KÄYTTÖ

3.1. KUVAUS

Nimitys: **UPPOPUMPPU**
Malli: **WINNER**
BHS
IDROGO

3.2. SALLITTU KÄYTTÖ

Pumppuja saadaan käyttää puhtaan veden tai enintään kohdassa 4 määrittelyn määrän hiekkaa sisältävän veden nostamiseen ja jakeluun.

Uppoasennettuja sähköpumpuja käytetään seuraaviin käyttö-tarkoituksiin:

- kotitalouksien ja teollisuuslaitosten vesihuolto
- painelaitokset
- keskikokoiset sammutuslaitteistot (WINNER-BHS)
- suihkulähteet
- pienet ja keskiuuret sadetus- ja tulvituslaitteistot
- kaikki käyttökohteet, joissa vettä nostetaan kaivoista.

Sähköpumppujen käytössä on huomioitava niiden tekniset ominaisuudet.

3.3. KIELLETTY KÄYTTÖ

Uppopumppuja ei saa koskaan käyttää kuivina. Mikäli vesikerros on vaarassa laskea niin alas, että pumpu jää paljaaksi, pumpu on suojattava irtikytkentätason anturilla.

4. TEKNISET TIEDOT

BHS- ja WINNER-sarjojen sähköpumppuja on saatavissa sekä veteen upotettavina (WY) että Marcol 82 -kylmänesteseen upotettavina (OY). Vastaventtiili on sisäänrakennettu pumppuun.

4.1. PUMPPUJEN TEKNISET TIEDOT

	U.M.	BHS	WINNER	IDROGO
Pumpattavan nesteen enimmäis-lämpötila	°C	60	40	
Hiekan enimmäismäärä suspensio-liuoksessa	g/m ³	50		-
Suspensioliuoksen kiinteiden hiukkasten enimmäiskoko	mm	-		2,5
Pumpattavan nesteen tyyppi	Puhdas vesi			

4.2. VESIKYLPYMOOTTORIEN TEKNISET TIEDOT: WY

Pumpu	4BHS	6BHS	WINNER	IDROGO
Pumpattavan nesteen enimmäis-lämpötila	°C		35 Sumoto 30 Franklin	40
Eristeluokka	-	B Franklin F Sumoto	F	B Franklin F Sumoto
Suojaluokka	IP	58 Sumoto 68 Franklin		68
Käyttötapa	-			
	Continuo S1			
Suurin upotussyvyys	m	150 Sumoto 350 Franklin		Katso sähkö-pumpun kilpi
Käynnistys-kertojen enimmäis-määrä tunnissa	n.°	30 Sumoto 20 Franklin		20

4.3. ÖLJYKYPYMOOTTORIEN TEKNISET TIEDOT: OY

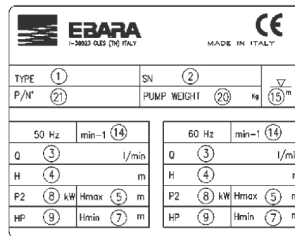
Pumpu	4BHS	6BHS	WINNER
Pumpattavan nesteen enimmäis-lämpötila	°C		35
Eristeluokka	-		
Suojaluokka	IP		
Käyttötapa	-		
	Continuo S1		
Suurin upotussyvyys	m		
	150		
Käynnistys-kertojen enimmäis-määrä tunnissa	n.°		30

4.4. LAITEKILPI

Valmistaja varaa oikeuden muutoksiin.

4.4.1. WINNER-PUMPUN LAITEKILPI

Alla on kuvaus WINNER-sarjan pumpuihin kiinnitetystä tarrasta. Numeroiden selitykset OSAN 1 kohdassa 12.



4.4.2. BHS-PUMPUN LAITEKILPI

Alla on kuvattu BHS-sarjan pumppuihin kiinnitetyt kaksi laitekilven tyyppejä (1) ja (2). Numeroiden selitykset OSAN 1 kohdassa 12.

1)

TYPE (1)		SN (2)		▽ 10 m		CE MADE IN ITALY	
Q (3)	l/min (4)	m (4)		m (10)			
Hmax (5)	m (5)	Hmin (7)	m (7)				
Hz (10)	P2 (8) kW (9)	HP (9)					
min ⁴ (14)	P/N ⁴ (21)						

2)

EBARA		CE MADE IN ITALY	
TYPE (1)	Hmin (7) m		
Hmax (5) m	H (4) m		
Q (3) l/min	min-1 (14)		
P2 (8) kW	Hz (10)		
HP (9)	P/N ⁴ (21)	▽ (15) m	

TYPE (1)		SN (2)		▽ 15 m		CE MADE IN ITALY	
P/N ⁴ (21)	kg (20)	Tmax liquid 60°C					
50 Hz	min ⁴ (14)	60 Hz					
Q (3)	l/min (4)	Q (3)					
H (4)	m (4)	H (4)					
kW (8)	Hmax (5) m	kW (8)					
HP (9)	Hmin (7) m	HP (9)					

Pumpun mukana toimitetaan toinen laitekilven tiedot sisältävä tarra (2), joka kiinnitetään ohjaustalouun.

4.5. MELUTIETOJA

Käyttötavasta johtuen sähköpumppujen A-painotettu äänenpainon huipputaso on enintään 70 dB (A).

VALMISTAJA VARAA ITSELLEEN OIKEUDEN MUUTTAA TEKNIISIÄ TIETOJA TUOTTEIDEN PARANNUSTEN JA PÄIVITYSTEN YHTEYDESSÄ.

5. KÄYTTÖN VALMISTELU

HUOM

SÄHKÖPUMPUN NOSTAMISEEN JA LASKEMISEEN ON KÄYTETTÄVÄ TARKOITUSTA VARTEN OLEVIIN NOSTOKOUKKUIHIN KIINNITETTYÄ KÖYTTÄ. ÄLÄ KÄYTÄ KOSKAAN SÄHKÖJOHTOA (IDROGOTUOTTEESSA EISAA KOSKAAN OTTAA KIINNI UIMURIN JOHDOSTA EIÄKÄ ITSE UIMURISTA - KUVA 6).



WINNER-, BHS- ja IDROGO-sarjojen pumppujen asennuksessa on noudatettava OSAN 1 kohdassa 7 annettuja ohjeita ja huomioitava seuraavat seikat:

5.1. WINNER - BHS

Uppopumpun suorituskyvyn ja tehon säilyminen edellyttää oikeaa asennusta. Ilman moottoria hankitut WINNER- ja BHS-uppopumput voidaan kytkeä kaikkiin uppoasennukseen soveltuviin moottorityyppeihin, joiden koko ja teho ovat riittäviä NEMA-standardin mukaisesti.

Oikea asennus tapahtuu seuraavasti:

5.1.1. Kytkeminen uppoasennettavaan moottoriin (KUVAT 2-3-4):

- Ota moottori (A) ja pumppu (B) pakkauksesta ja asenna sekä moottori että pumppu vaakatason.

Moottorin asennus (KUVA 2):

- Irrota neljä mutteria (1) ja neljä joustavaa aluslevyä (2) varoen hävittämästä niitä.
- Löysää tarvittaessa ruuvi (3), jolla maadoituskaapeli on kiinnitetty, jotta kaapeli voidaan viedä samaan suuntaan kuin virtakaapeli. Tiukka ruuvi uudelleen (4).
- Moottori on valmis pumpun asentamista varten.

Pumpun asennus:

Pidä pumppua pystyasennossa ja toimi seuraavasti:

- Irrota pumpun kaapelinsuoja (5) ja mahdollisesti imu-suodatin (8), jos se on ulkoinen (KUVA 4) löysäämällä kiinnitysruuvia (6), (7).
- Aseta moottori pystyasentoon, akseli ylöspäin.
- Pidä moottoria pystyasennossa, niin että pumpun alaosassa oleva aukko on samassa linjassa moottorin virtakaapelin kanssa.
- Laske pumppu moottorin ohjaimiin ja keskitä pumppu moottoriin. Jollei kytkentä onnistu, pyöritä hieman moottorin akselia tai pumpun liitintä.
- Laita aluslaatat paikalleen ja ruuvaa moottorin ohjainten mutterit kiinni. Kiristä ne etenemällä ristikkäin (varmistaa mutterien tiukkuus käyttämällä kiinnitysnestettä).
- Aseta kaapeli pumpun ulkopinnan suuntaisesti ja pidä sitä imuaukon yläpuolella.
- Kiinnitä mahdollinen ulkoinen suodatin ruuveilla sekä kaapelinsuoja.

5.1.2. Asennus

- Sähköpumppussa on kaksi reikää, joihin voidaan kiinnittää varmistusköysi (KUVA 1).
 - Jos pumppujen paineaukossa on lukitusruuvit (9) (KUVA 4):
 - irrota lukitusruuvit.
 - Ruuvaa painepuolen putki.
 - Kiristä ruuvit kohtuullisen tiukkaan, jottei paineputki väänny eikä toisaalta irtoa paikaltaan irrotusvaiheessa.
 - Mittaa eristysresistanssi asianmukaisella mittauslaitteella.
 - Moottoriin kuuluu kaapeli. Sitä kytkettäessä on kiinnitettävä huomiota seuraaviin:
 - kaapelin valinta
 - oikea asennus
 - jatkoliittimen moitteeton laatu ja tiiviyys.
 - Tarkista toimenpiteen lopuksi, että kytkentä on tehty ja eristetty asianmukaisesti, mittaamalla sähköinen eristys vaiheesta maadoitukseen. Tarkista toimenpiteen lopuksi myös testerin avulla, että kytkennät ja liitokset on tehty asianmukaisesti.
 - Laskettaessa pumppu kaivoon (köyden avulla) samalla pidetään painepuolen modulaarista putkea ja asennetaan siihen tarvittaessa vastaventtiilejä (painepuolen putken läpimitan on oltava sama tai suurempi kuin sähköpumppu aukon). Virtakaapeli kiinnitetään putkeen kiristimien avulla.
 - Pumppu toimitetaan vastaventtiilillä varustettuna, mutta suosittelemme asentamaan painepuolen putkeen toisen venttiilin 15 m:n etäisyydelle ja sen jälkeen venttiiliin aina 40 m:n välein. Venttiilien avulla estetään paineiskujen aiheuttamat vahingot rajoittamalla pumpun käynnistystä ja sammutusta seuraavia välittömiä paineaaltoja.
 - Kun pumppu on laskettu kaivoon, varmista sen pohjakosketus. Pumppu on aina oltava vähintään 1 m:n vesikerroksen peitossa ja ripustettu vähintään 1 m:n korkeudelle pohjasarasta. Kaivo on tyhjennettävä hiekasta ja muista vierasainesta.
- Varmistu lisäksi, että pumppu on pitkänkin käytön jälkeen jatkuvasti veden alla: asenna se alemmalle tasolle tai varusta se irtikytkentätason anturilla tyhjäänynin välttämiseksi.
- Tarkista kaivon mitoituksen, suunnitellun nostokorkeuden ja

moottorin mitoituksen perusteella, että keskinopeus moottorin ympärillä on vähintään 0,10 m/s. Muussa tapauksessa on käytettävä virtauksenohjausholkkia.

5.1.3. Sähköliitäntä (KUVAT 7-8)

Sähköliitännässä on noudatettava OSAN 1 ohjeita ja KUVIEN 7 ja 8 ohjeita sen mukaan, onko kyseessä yksivaiheversio vai tähti–kolmiokäynnistyksellä varustettu kolmivaiheversio. Kuviin on merkitty sähkötauluun kytkettävien johtojen värit.

5.2. IDROGO (KUVA 5)

- Varmista, ettei sähköpumppu uppoa kaivoon tai säiliöön laskettaessa lietteeseen, ettei imusuodatin tukkeudu ja että KUVASSA 5 määriteltyjä etäisyyksiä noudatetaan.
- Kun lasket pumppua kaivoon, varo sähkökaapelia: suosittelemme kiinnittämään kaapelin painepuolen putkeen 2–3 metrin välein.
- Suosittelimme käyttämään jäykkiä (metallisia tai muovisia) putkia, tai tilapäisasennuksissa letkuja (G1¼) ja kiinnittämään ne sähköpumppuun oikean kokoisilla kiristimillä.
- Kiinnitä putket altaan tai säiliön seinään putkenpidikkeiden avulla.
- Suosittelimme asentamaan painepuolen putkeen vastaventiiliin vähintään 4 m:n päähän painepuolen aukosta, mikäli käyttöolosuhteet ovat raskaat.

- Sähköpumpuissa on pieni määrä (elintarvikelaatuista) öljyä, joka ei aiheuta vaaraa terveydelle.

5.2.1. Käynnistys

Jos laitteistossa on painepuolella vastaventiili, veden pinnan taso ei saa koskaan – myöskään pumpun ollessa sammutettuna – laskea imusäleikön aukkojen alapuolelle, jottei vesi tyhjene pumpusta. Muussa tapauksessa pumppu käynnistyy huonosti veden tason noustuakin.

IDROGO-sähköpumput toimitetaan pyynnöstä uimurilla varustettuina. Pumppujen mallit ovat

IDROGO 40A – 80A

Uimurillinen versio

Kytke pistoke pistorasiaan ja/tai paina kytkintä: sähköpumppu alkaa toimia. Kun pumppu on poistanut veden alimpaan tasoon saakka (irtikytkentätaso), uimuri katkaisee pumpun toiminnan. Uimurin toiminta-asento on säädetty tehtaalla sellaiseksi, että pumpun imutaso on irtikytkentätasollakin riittävä.

Versio ilman uimuria

Kytke pistoke pistorasiaan ja/tai paina kytkintä: sähköpumppu alkaa toimia. Kun pumppu on poistanut veden alimpaan tasoon saakka, irrota pistoke pistorasiasta ja/tai vapauta kytkin.

**INSTRUCTIEHANDLEIDING VOOR GEBRUIK EN ONDERHOUD
DEEL 2
TE BEWAREN DOOR DE GEBRUIKER**

1. INLEIDING

Deze instructiehandleiding bestaat uit twee folders: DEEL 1, met algemene informatie over ons productiepakket, en DEEL 2, met specifieke informatie over de elektrische pomp die u hebt gekocht. De twee publicaties vullen elkaar aan; zorg er dus voor dat u over beide beschikt.

Houd u aan de bepalingen die deze bevatten, voor het behalen van optimale productiviteit en een correcte werking van de elektrische pomp. Voor eventuele nadere informatie kunt u de hulp inroepen van de dichtstbijzijnde geautoriseerde dealer.

Mocht er in de twee delen tegenstrijdige informatie aanwezig zijn, houd u dan aan de specificatie van het product in DEEL 2.

DE NADRUK VAN DE AFBEELDINGEN EN/OF DE TEKST, OOK GEDEELTELIIK, OP WAT VOOR WIJZE DAN OOK, IS VERBODEN.

Bij het opstellen van het instructieboekje zijn de volgende symbolen gebruikt:

LET OP Risico beschadiging van de pomp of de installatie



Risico beschadiging van personen of voorwerpen



Risico van elektrische aard

2. INHOUDSOPGAVE

- 1. INLEIDING pag. 26
- 2. INHOUDSOPGAVE pag. 26
- 3. BESCHRIJVING EN GEBRUIK ELEKTRISCHE POMP pag. 26
- 4. TECHNISCHE GEGEVENS pag. 26
- 5. VOORBEREIDING TER GEBRUIK pag. 27
- 6. TECHNISCHE DOCUMENTATIE pag. 52

3. BESCHRIJVING EN GEBRUIK ELEKTRISCHE POMP

3.1. BESCHRIJVING

Benaming: **ELEKTRISCHE, CENTRIFUGALE
DOMPelpOMP**
Model: **WINNER
BHS
IDROGO**

3.2. VOORZIEN GEBRUIK

Zij kunnen worden gebruikt voor het oppompen en de distributie van schoon water of van water met zand in hoeveelheden kleiner dan die aangegeven in hfdst. 4.

De elektrische pompompingen worden gebruikt voor:

- watervoorzieningsinstallaties voor huishoudelijk en industrieel gebruik;
- systemen voor drukregeling;
- blusrichtingen van gemiddelde grootte (WINNER-BHS);
- fonteinën;
- kleine en middelgrote beregelingen of bevoelingeën;
- in alle gevallen waar het noodzakelijk is water uit putten te onttrekken.

Gebruik de elektrische pompen op grond van hun technische eigenschappen.

3.3. ONVOORZIEN GEBRUIK

De elektrische pompompingen mogen niet zonder water functioneren. Indien er twijfels bestaan dat de waterhoudende laag zodanig daalt dat de pomp onbedekt blijft, is beveiliging met een sonde voor minimumniveau noodzakelijk.

4. TECHNISCHE GEGEVENS

De elektrische pompen van de serie BHS en WINNER zijn zowel beschikbaar met watergekoelde motor (WY) als met motor met koelvloeistof (OY) type Marcol 82, waarbij de terugslagklep in de pomp is geïntegreerd;

4.1. TECHNISCHE GEGEVENS POMP

	U.M.	BHS	WINNER	IDROGO
Maximumtemp. gepompte vloeistof	°C	60	40	
Max. hoeveelheid drijvend zand/	g/m ³	50		-
Max. afm. vaste stoffen	mm	-		2,5
Type gepompte vloeistof		Schoon water		

4.2. TECHNISCHE GEGEVENS WATERGEKOELDE MOTOR: WY

Pomp		4BHS	6BHS	WINNER	IDROGO
Maximumtemp. gepompte vloeistof	°C	35 Sumoto 30 Franklin			40
Isolatie-klasse	-	B Franklin F Sumoto	F	B Franklin F Sumoto	F
Beschermingsgraad	IP	58 Sumoto 68 Franklin		68	
Type bedrijf	-	Continuo S1			
Maximale onderdempeling	m	150 Sumoto 350 Franklin			Zie plaatje elektrische pomp
Maximumaantal opstartingen per uur	n.°	30 Sumoto 20 Franklin		20	

4.3. TECHNISCHE GEGEVENS MOTOR IN OLIEBAD: OY

Pomp		4BHS	6BHS	WINNER
Maximumtemp. gepompte vloeistof	°C	35		
Isolatie-klasse	-	F		
Beschermingsgraad	IP	58		
Type bedrijf	-	Continuo S1		
Maximale onderdempeling	m	150		
Maximumaantal opstartingen per uur	n.°	30		

4.4. PLAATJES MET GEGEVENS

De fabrikant behoudt zich het recht voor om eventuele wijzigingen aan te brengen).

4.4.1. PLAATJE MET GEGEVENS WINNER-POMP

Hieronder wordt het adhesieve plaatje met gegevens afgebeeld, dat op de pompen van de serie WINNER wordt aangebracht. Zie DEEL 1 hfdst. 12 voor de numerieke beschrijvingen.

50 Hz		min-1 (14)		60 Hz		min-1 (14)	
Q (3)	l/min	Q (3)	l/min	H (4)	m	H (4)	m
P2 (8)	kW	Hmax (5)	m	P2 (8)	kW	Hmax (5)	m
HP (9)	l/min	HP (9)	l/min	HP (9)	l/min	HP (9)	l/min

4.4.2. PLAATJE MET GEGEVENS BHS-POMP

Hieronder worden de twee soorten plaatjes met gegevens (1) en (2) afgebeeld, die op de pompen van de serie BHS worden aangebracht. Zie DEEL 1 hfdst. 12 voor de numerieke beschrijvingen.

1)

TYPE (1)		SN (2)		▽		CE		MADE IN ITALY	
Q (3)	l/min	H (4)	m	(10) m					
Hmax (5)	m	Hmin (7)	m						
Hz (10)	P2 (8) kW	HP (9)							
min ⁻¹ (14)	P/N* (21)	(21)							

2)

EBARA		CE		MADE IN ITALY	
TYPE (1)	Hmin (7) m				
Hmax (5) m	H (4) m				
Q (3) l/min	min ⁻¹ (14)				
P2 (8) kW	Hz (10)				
HP (9)	P/N* (21)	(15) m			

EBARA -30023 QLES (10) ITALY	TYPE (1)	SN (2)		▽		CE		MADE IN ITALY	
	P/N* (21)	(20) Kg	Tmax liquid 60°C (15) m						
	50 Hz	min ⁻¹ (14)	60 Hz	min ⁻¹ (14)					
	Q (3)	l/min	Q (3)	l/min					
	H (4)	m	H (4)	m					
kW (8)	Hmax (5) m	kW (8)	Hmax (5) m						
HP (9)	Hmin (7) m	HP (9)	Hmin (7) m						

Bij de pomp wordt een tweede adhesief plaatje met gegevens (2) geleverd om op het bedieningsbord te plakken.

4.5. INFORMATIE BETR. HET LUCHTGELUID

Gezien het soort gebruik, overschrijden de elektrische pompen de waarde van 70 dB (A) als niveau van geluidsdruk hinder (A-gewogen) niet.

DE FABRIKANT BEHOUDT ZICH HET RECHT VOOR OM DE TECHNISCHE GEGEVENS TE WIJZIGEN OM VERBETERINGEN EN UPDATES AAN TE BRENGEN.

5. VOORBEREIDING TER GEBRUIK

LET OP

OM DE ELEKTRISCHE POMP OP TE TILLEN OF TE LATEN ZAKKEN, EEN KOORD GEBRUIKEN DAT OP DAARVOOR BESTEMDE HAKEN IS VASTGEMAAKT: NOOIT DE ELEKTRISCHE STROOMTOEVOERKABEL GEBRUIKEN (VOOR HET PRODUCT IDROGO HERINNEREN WIJ U ERAAN NOOIT AAN DE KABEL VAN DE DRIJVER EN DE DRIJVER ZELF TE TREKKEN - FIG. 6)



Volg voor de installatie van de pompen van de serie WINNER-BHS-IDROGO hetgeen beschreven in DEEL 1, hoofdstuk 7 en de volgende punten:

5.1. WINNER - BHS

De dompelpomp dient op correcte wijze geïnstalleerd te worden, zodat de prestaties en het rendement voor lange tijd gewaarborgd worden. De dompelpompen WINNER-BHS die zonder motor worden aangekocht, kunnen worden gekoppeld aan ieder willekeurig type dompelmotor, met geschikte grootte en vermogen, volgens NEMA-normen.

Voor een goede uitvoering van de operatie, als volgt handelen:

5.1.1. Koppeling aan de dompelmotor (FIG. 2-3-4):

- De motor (A) en de pomp (B) uit de verpakking verwijderen en zowel de motor als de pomp op een horizontaal vlak plaatsen.

Werzaamheden aan de motor (FIG. 2):

- a) De vier moeren (1) en de vier veerringen (2) verwijderen, en ervoor zorgen deze niet kwijt te raken;
- b) eventueel de schroef (3) waarmee de aardingskabel bevestigd is losser draaien, waarbij de kabel in dezelfde richting als de stroomtoevoerkabel wordt gehouden en vastgemaakt wordt (4);
- c) de motor is nu gereed voor het ontvangen van de pomp.

Werzaamheden aan de pomp:

Met de pomp in verticale positie:

- a) Verwijder de kabelbedekking (5) van de pomp en eventueel de aanzuifilter (8), indien extern (FIG. 4), door te draaien aan de bevestigingsschroeven (6), (7).
- b) plaats de motor in verticale positie, met de kop van de as naar boven;
- c) houd de pomp vast in verticale positie, en positioneer deze zodanig dat de geleid die zich in het onderste gedeelte van de pomp bevindt, op één lijn is met de stroomtoevoerkabel van de motor;
- d) de pomp laten zakken in de geleider op de montagebouten van de motor en de pomp midden op de motor zetten. Als de koppeling niet lukt, de drijfas lichtelijk draaien of aan de koppeling van de pomp draaien;
- e) plaats de borgringen, draai de moeren van de montagebouten van de motor vast, en blokkeer deze door kruiselings te werken (gebruik, voor extra veiligheid, de vloeibare schroefafdichting om het vastzetten van de moeren nog veiliger te maken);
- f) zorg voor de uitleining van de kabel langs het externe oppervlak van de pomp, waarbij deze boven de aanzuigdoorsnede wordt gehouden;
- g) bevestig met de schroeven de eventuele filter, indien extern, en de kabelbedekking.

5.1.2. Installatie

- a) De elektrische pomp is voorzien van twee openingen die dienen voor het vastmaken van een veiligheidskabel (FIG.1);
- b) op de pompen met beveiligde schroeven (9) (FIG.4) op de uitlaat:
 - 1) de beveiligde schroeven losdraaien;
 - 2) de persleiding vastdraaien;
 - 3) de schroef licht aandraaien zonder de persleiding te vervormen, maar op dusdanige manier dat voorkomen wordt dat de leiding in fase van beweging losraakt;
- c) de isolatieweerstand meten met het daarvoor bestemde instrument;
- d) de motor is voorzien van een kabel; bij het koppelen hiervan letten op:
 - de keuze van de kabel;
 - de correcte uitvoering;
 - de goede kwaliteit en de integriteit van de verlenging;
- e) aan het einde van de handeling controleren of de verbinding goed is uitgevoerd en of deze geïsoleerd is, door de elektrische isolatie tussen fase en massa te controleren. Aan het einde van de handeling weer controleren, met behulp van een tester, of de koppelingen en de verbindingen goed zijn uitgevoerd;
- f) wanneer de pomp in de put wordt neergelaten (met behulp van de kabel), wordt tegelijkertijd de verlenging van de modulaire persleiding uitgevoerd, door terugslagkleppen in te voegen waar noodzakelijk (de persleiding moet dezelfde diameter hebben als de opening van de elektrische pomp of groter); de stroomtoevoerkabel wordt met bandjes op de leiding bevestigd.

- g) de pomp is voorzien van terugslagklep, maar de aanbeveling is een tweede klep te installeren na 15 m op de persleiding en vervolgens na iedere 15 m. De aanwezigheid van deze kleppen maakt het mogelijk schade door leidingsslag te voorkomen, en de hydraulische schokken onmiddellijk na het aan- of uitzetten te verminderen;
- h) wanneer de pomp eenmaal in de put is neergelaten, ervoor zorgen dat deze de bodem niet raakt en dat deze altijd in minstens 1 m water is ondergedompeld en zich minstens 1 m boven de kiezels bevindt. Het zand in de put en andere extern materiaal dat aanwezig is, moet worden verwijderd. Controleren of de pomp, ook na langdurig gebruik nog altijd ondergedompeld is, door deze eventueel te laten zakken of door een beveiliging te installeren met een sonde voor minimumniveau, om droog functioneren te voorkomen;
- i) controleren of, op grond van de afmetingen van de put, van het voorziene vermogen en van de afmetingen van de motor, de gemiddelde snelheid rondom de motor ten minste 0,10 m/s bedraagt. In het tegenovergestelde geval, is het noodzakelijk een transportmantel toe te passen.

5.1.3. Elektrische aansluiting (FIG. 7-8)

Voor de elektrische aansluiting, de beschrijving in DEEL 1 volgen en, in het geval er de beschikking is over een één- of driefasige versie met ster/driehoekaanloop, FIG. 7-8 volgen waarin de kleuren van de draden van de stroomtoevoerkabel worden weergegeven t.b.v. de aansluiting op een elektrisch schakelbord.

5.2. IDROGO (FIG. 5)

- a) Controleren of de elektrische pomp bij het neerlaten in een put of in een reservoir niet in het slib ondergaat, of de aanzuigfilter niet verstopt raakt, en of de afstanden beschreven in FIG. 5 inachtgenomen worden;
- b) let op de elektrische kabel bij het neerlaten van de elektrische pomp in een put; het wordt aanbevolen de elektrische kabel aan de persleiding vast te binden, om de twee of drie meter;
- c) het wordt aanbevolen onbuigzame leidingen te gebruiken (metalen of van plastic materiaal) of flexibele voor tijdelijke

- installaties met G1¼; de leidingen zijn te bevestigen aan de elektrische pomp met bandjes van passende maat;
- d) zet de leidingen vast door middel van een leidingklem op de rand van het bassin of van het reservoir;
- e) het wordt aanbevolen een terugslagklep te installeren in de toevoer, ten minste 4 m van de uitlaat, als er zware werkomstandigheden voorzien worden;
- f) in de elektrische pompen is een kleine hoeveelheid olie aanwezig (van het type voor consumptie) die geen gevaar vormt voor de gezondheid.

5.2.1. Opstarting

Als de installatie beschikt over een terugslagklep in de toevoer, mag het niveau van het water, ook wanneer de pomp in ruststand is, nooit onder de openingen van het aanzuigrooster dalen, anders dient het water uit de pomp te worden afgevoerd. Dit zorgt in een later stadium voor problemen bij het op gang komen van de pomp, ook al is het niveau hersteld.

Op aanvraag kunnen de elektrische pompen IDROGO met een drijver worden geleverd. Zij heten dan:

IDROGO 40A – 80A

Versie met drijver

De stekker aan het elektrische netwerk vastmaken en/of de schakelaar activeren: de elektrische pomp begint te functioneren; wanneer de elektrische pomp het water heeft opgezogen tot het minimumniveau (niveau "OFF"), geregeld door de drijver, wordt de pomp automatisch gedeactiveerd.

De werkpositie van de drijver is reeds zo voorbereid door de fabrikant, dat in de positie "OFF" een minimumniveau van aanzuiging wordt gegarandeerd.

Versie zonder drijver

De stekker aan het elektrische netwerk vastmaken en/of de schakelaar activeren: de elektrische pomp begint te functioneren; wanneer de elektrische pomp het water tot het minimumniveau heeft opgezogen, de stekker van het elektrische netwerk loskoppelen en/of de schakelaar deactiveren.

MANUAL DE INSTRUÇÕES PARA O USO E A MANUTENÇÃO
PARTE 2
 É RESPONSABILIDADE DO UTILIZADOR CONSERVAR O MANUAL

1. INTRODUÇÃO

O presente manual de instruções é constituído por dois fascículos: A PARTE 1 contém informações gerais sobre toda a nossa produção e, a PARTE 2 contém informações específicas para a electrobomba que acaba de comprar. As duas publicações são complementares entre elas, portanto, acerte-se de estar na posse de ambas. Respeitar as disposições nessas contidas para obter um desempenho excelente e o correcto funcionamento da electrobomba. Para obter maiores informações, dirigir-se ao revendedor autorizado mais próximo.

No caso em que nas duas partes se encontrassem informações contrastantes entre elas, conformar-se à especificação do produto PARTE 2.

É EXPRESSAMENTE PROIBIDA QUALQUER TIPO DE REPRODUÇÃO, AINDA QUE PARCIAL, DAS FIGURAS E/OU DO TEXTO.

Na redacção do manual de instruções foi utilizada a seguinte simbologia:

ATENÇÃO Risco de causar danos na bomba ou na instalação



Risco de causar danos pessoais ou materiais



Riscos eléctricos

2. ÍNDICE

- 1. INTRODUÇÃO pág. 29
- 2. ÍNDICE pág. 29
- 3. DESCRIÇÃO E USOS DA ELECTROBOMBA pág. 29
- 4. DADOS TÉCNICOS pág. 29
- 5. PREPARAÇÃO PARA A UTILIZAÇÃO pág. 30
- 6. DOCUMENTAÇÃO TÉCNICA pág. 52

3. DESCRIÇÃO E USOS DA ELECTROBOMBA

3.1. DESCRIÇÃO

Denominação: **ELECTROBOMBA CENTRÍFUGA SUBMERSÍVEL**
 Modelos: **WINNER**
BHS
IDROGO

3.2. USO PREVISTO

Podem ser utilizadas para a elevação e distribuição de água limpa ou com quantidades de areia não superiores ao indicado no cap.4.

As electrobombas submersíveis são utilizadas para:

- Instalações de alimentação hídrica no uso doméstico e industrial;
- instalações de pressurização;
- Instalações anti-incêndio de médio caudal (WINNER-BHS);
- chafarizes;
- sistemas de irrigação pequenos e médios a jacto ou por es-corrimento;
- em todos os casos em que é necessário retirar água dos poços. Utilizar as electrobombas em função das respectivas caracte-rísticas técnicas.

3.3. USO NÃO PREVISTO

As electrobombas submersíveis não devem funcionar sem lí-quido. Se tiver dúvidas que o lençol de água se abaixe até ao ponto de deixar a bomba descoberta, é necessária uma protec-ção com sonda de nível mínimo.

4. DADOS TÉCNICOS

As electrobombas da série BHS e WINNER estão disponíveis quer com motor em banho de água (WY) ou com motor em banho de líquido refrigerante (OY) tipo Marcol 82 e a válvula de retenção está incorporada na bomba;

4.1. DADOS TÉCNICOS DA BOMBA

	U.M.	BHS	WINNER	IDROGO
Temperatura máx. líquido bombeado	°C	60	40	
Quantidade máx. de areia em suspensão	g/m ³	50		-
Dim. máx. corpos sólidos	mm	-		2,5
Tipo líquido bombeado		Água limpa		

4.2 DADOS TÉCNICOS DO MOTOR EM BANHO DE ÁGUA: WY

Bomba		4BHS	6BHS	WINNER	IDROGO
Temperatura máx. líquido bombeado	°C	35		Sumoto 30 Franklin	40
Classe de isolamento	-	B Franklin F Sumoto	F	B Franklin F Sumoto	F
Grau de protecção	IP	58 Sumoto 68 Franklin		68	
Tipo de serviço	-	Contínuo S1			
Máxima imersão	m	150 Sumoto 350 Franklin		Ver chapa da electrobomba	
N° máx arranques horários	n.°	30 Sumoto 20 Franklin		20	

4.3. DADOS TÉCNICOS DO MOTOR EM BANHO DE ÓLEO: OY

Bomba		4BHS	6BHS	WINNER
Temperatura máx. líquido bombeado	°C	35		
Classe de isolamento	-	F		
Grau de protecção	IP	58		
Tipo de serviço	-	Contínuo S1		
Máxima imersão	m	150		
N° máx arranques horários	n.°	30		

4.4. CHAPAS DADOS

O fabricante reserva-se o direito de efectuar eventuais modificações.

4.4.1. CHAPA DE DADOS BOMBA WINNER



Em seguida ilustra-se a chapa de dados adesiva aplicada nas bombas da série WINNER. Para as descrições numéricas consultar PARTE 1 cap.12.

50 Hz		min-1 (14)		60 Hz		min-1 (14)	
Q (3)	l/min	Q (3)	l/min	H (4)	m	H (4)	m
P2 (8)	kW	Hmax (5)	m	P2 (8)	kW	Hmax (5)	m
HP (9)	l/min	Hmin (7)	m	HP (9)	l/min	Hmin (7)	m



4.4.2. CHAPA DE DADOS DA BOMBA BHS



Em seguida ilustram-se os dois tipos de chapa de dados (1) e (2) aplicadas nas bombas da série BHS. Para as descrições numéricas consultar PARTE 1 cap.12.

1)

TYPE	①	SN	②	 MADE IN ITALY
Q	③	l/min	④	
H _{max}	⑤	m	H _{min}	⑦
Hz	⑩	P2	⑧	kW
min ⁻¹	⑭	P/N'	⑫	⑮
 -SIBUZZI GRES (NO) ITALY				

2)

 MADE IN ITALY		 MADE IN ITALY	
TYPE	①	H _{min}	⑦
H _{max}	⑤	m	H
Q	③	l/min	min ⁻¹
P2	⑧	kW	Hz
HP	⑨	P/N'	⑫
		⑮	

 -SIBUZZI GRES (NO) ITALY	TYPE	①	SN	②	 MADE IN ITALY	
	P/N'	⑫	⑯	kg		T _{max liquid} 60°C
	50 Hz	min ⁻¹	⑭	60 Hz		min ⁻¹
	Q	③	l/min	Q		③
	H	④	m	H		④
kW	⑧	H _{max}	⑤	m	kW	
HP	⑨	H _{min}	⑦	m	HP	
				⑮		

Com a bomba é fornecida uma segunda chapa de dados adesiva (2) que deve ser aplicada no quadro de comandos.

4.5. INFORMAÇÕES SOBRE O RUIÍDO AÉREO

Dado o tipo de utilização, as electrobombas não superam o valor de 70 dB (A) de nível de emissão de pressão sonora ponderado A.

O FABRICANTE RESERVA-SE DE MODIFICAR OS DADOS TÉCNICOS PARA PRODUIR MELHORIAS E ATUALIZAÇÕES.

5. PREPARAÇÃO PARA A UTILIZAÇÃO

ATENÇÃO

PARA LEVANTAR OU DESCER A ELECTROBOMBA USAR UMA CORDA FIXADA NOS GANCHOS ESPECÍFICOS; NUNCA USAR O CABO ELÉCTRICO DE ALIMENTAÇÃO. (PARA O PRODUTO IDROGO, RECORDA-SE QUE NUNCA SE DEVE PUXAR O CABO PELO FLUTUADOR E O PRÓPRIO FLUTUADOR - FIG.6)



Para a instalação das bombas das séries WINNER-BHS-IDROGO, seguir as indicações dadas na PARTE 1 no capítulo 7 e os seguintes pontos:

5.1. WINNER - BHS

A bomba submersível necessita de uma correcta instalação, afim de que o desempenho e a eficiência sejam garantidos ao longo do tempo. As bombas submersíveis WINNER-BHS compradas sem motor, podem ser acopladas a qualquer tipo de motor submersível, de adequado tamanho e potência, conforme as normas NEMA.

Para o sucesso da operação agir como segue:

5.1.1. Acoplamento ao motor submersível (FIG. 2-3-4):

- Retirar o motor (A) e a bomba (B) da embalagem e depositar quer o motor que a bomba sobre uma superfície horizontal.

Intervenção no motor (FIG. 2):

- Remover as quatro porcas (1) e as quatro anilhas elásticas (2) prestando atenção a não perdê-las.
- Eventualmente aliviar o parafuso (3) que fixa o cabo de ligação de terra, orientando o cabo na mesma direcção do cabo de alimentação e fixá-lo (4);
- A este ponto o motor está pronto para receber a bomba.

Intervenção na bomba:

Mantendo a bomba na posição vertical:

- retirar o resguardo do cabo (5) da bomba e eventualmente o filtro de aspiração (8), se for externo (FIG.4), rodando os parafusos de fixação (6), (7).
- colocar o motor na posição vertical com a saliência do veio virada para cima;
- pegar na bomba mantendo-a na posição vertical orientando-a de maneira que a abertura situada na parte inferior da bomba, esteja alinhada com o cabo de alimentação do motor;
- descer a bomba na guia sobre os tirantes do motor e centrar a bomba no motor. Se não se consegue efectuar o acoplamento, girar ligeiramente o veio do motor ou, rodar a junta da bomba;
- introduzir as anilhas e aparafusar as porcas dos tirantes do motor e bloqueá-las actuando em cruz (para maior segurança utilizar líquido para parafusos para tornar mais seguro o aperto das porcas);
- alinhar o cabo ao longo da superfície externa da bomba, mantendo-o sobre a boca de aspiração;
- fixar com os parafusos o eventual filtro, se externo, e o resguardo do cabo.

5.1.2. Instalação

- A electrobomba é dotada de duas aberturas que devem ser usadas para atar um cabo de segurança (FIG.1);
- nas bombas com parafuso (9) anti-desaparafusamento (FIG.4) na boca de descarga:
 - desparafusar o parafuso anti-desaparafusamento
 - enroscar o tubo de descarga
 - fixar moderadamente o parafuso evitando a deformação do tubo de descarga de maneira a prevenir o desenroscamento do tubo na fase de tomada de força;
- medir a resistência de isolamento com o instrumento específico;
- o motor está equipado de cabo, ao fazer a junção do mesmo prestar atenção:
 - à escolha do cabo;
 - à correcta execução;
 - à boa qualidade e integridade da extensão;
- no fim da operação, controlar que a junção seja bem feita e isolada, verificando o isolamento eléctrico da ligação de terra. No fim da operação controlar também, por meio de dispositivo de teste, que as junções e as ligações sejam bem feitas;
- fazendo descer a bomba no poço (com auxílio do cabo), executa-se simultaneamente a extensão do tubo de descarga modular colocando válvulas de retenção onde é necessário, (o tubo de descarga deve ter diâmetro igual ou superior à boca da electrobomba); o cabo de alimentação é fixado ao tubo com braçadeiras;
- a bomba está equipada de válvula de retenção, mas é aconselhável instalar uma segunda válvula no tubo de descarga depois de 15 m e as sucessivas a cada 40 m. A presença destas válvulas consente de evitar danos devidos ao golpe de aríete, reduzindo os choques hidráulicos imediatamente sucessivos à ligação e ao desligamento.
- uma vez abaixada a bomba no poço, acertar-se de que a mesma não toque o fundo e que esteja sempre submersa de pelo menos 1 m de água e suspensa sobre o cascalho pelo menos de 1 m. Deve-se remover do poço a areia e outros eventuais materiais estranhos.

Acertar-se de que mesmo depois de usos prolongados esteja sempre submersa, eventualmente abaixando-a ou instalando

uma protecção com uma sonda de nível mínimo para evitar o funcionamento a seco:

- i) verificar que, em função das dimensões do poço, do caudal previsto e das dimensões do motor, a velocidade média em redor do motor seja de pelo menos 0,10 m/s. Caso contrário, será necessário aplicar uma camisa de água.

5.1.3. Ligação eléctrica (FIG. 7-8)

Para a ligação eléctrica seguir o indicado na PARTE 1 e, no caso em que se tenha uma versão monofásica ou uma versão trifásica de arranque a estrela/triângulo, consultar as FIG. 7-8 em que são indicadas as cores dos fios do cabo de alimentação para a ligação a um quadro eléctrico.

5.2. IDROGO (FIG. 5)

- a) Acertar-se de que fazendo descer a electrobomba num poço ou reservatório, não afunde no lodo, que o filtro de sucção não esteja entupido e que as distâncias indicadas na FIG.5 sejam respeitadas.
- b) Prestar atenção ao cabo eléctrico quando se abaixa a electrobomba num poço; é aconselhável ligar um cabo eléctrico à tubagem de descarga a cada dois ou três metros.
- c) Aconselhamos de utilizar tubagens rígidas (metálicas ou de material plástico) ou flexíveis para instalações provisórias de G1¼, a fixar na electrobomba com braçadeiras de dimensões apropriadas.
- d) Fixar as tubagens colocando um colar de tubo no bordo do tanque ou do reservatório.
- e) É aconselhável instalar uma válvula de retenção na descarga a pelo menos 4 mm da boca de descarga se são previstas condições de funcionamento gravosas.

- f) Nas electrobombas é presente uma pequena quantidade de óleo (de tipo alimentar) que não constitui fonte de perigo para a saúde.

5.2.1. Arranque

Se a instalação está equipada de válvula de retenção na descarga, o nível da água, ainda que com a bomba parada, nunca deve descer abaixo dos furos das grelhas de sucção, sob pena do esvaziamento da água da bomba. Isso implica uma sucessiva dificuldade de ferragem da bomba mesmo depois do nível restabelecido.

As electrobombas IDROGO podem ser equipadas, a pedido, com um flutuador. Chamar-se-ão:

IDROGO 40A – 80A

Versão com flutuador

Ligar a ficha à rede eléctrica e/ou ligar o interruptor: a electrobomba começa a funcionar; quando a electrobomba tiver aspirado água até ao nível mínimo (nível "OFF"), regulado pelo flutuador, desactivar-se-á automaticamente.

A posição de trabalho do flutuador já está predisposta pelo fabricante de maneira que na posição "OFF" seja garantido um nível mínimo de sucção.

Versão sem flutuador

Ligar a ficha à rede eléctrica e/ou ligar o interruptor: a electrobomba começa a funcionar; quando a electrobomba tiver aspirado água até ao nível mínimo desligar a ficha da corrente eléctrica e/ou desligar o interruptor.

1. ΕΙΣΑΓΩΓΗ

Το παρόν εγχειρίδιο οδηγιών αποτελείται από δύο φυλλάδια: το 1ο ΜΕΡΟΣ περιέχει γενικές πληροφορίες για όλα τα προϊόντα μας, ενώ το 2ο ΜΕΡΟΣ περιέχει ειδικές πληροφορίες για την ηλεκτραντλία που αγοράσατε. Τα δύο φυλλάδια είναι συμπληρωματικά και κατά συνέπεια πρέπει να είστε βέβαιοι για την κατοχή τους.

Τηρείτε τις οδηγίες που περιέχουν για να εξασφαλίσετε τη μέγιστη απόδοση και τη σωστή λειτουργία της ηλεκτραντλίας. Για ενδεχόμενες πρόσθετες πληροφορίες, απευθυνθείτε στο πλησιέστερο κατάστημα πώλησης.

Σε περίπτωση που τα δύο φυλλάδια περιέχουν αντιφατικές πληροφορίες, τηρείτε τις οδηγίες που περιέχει το 2ο ΜΕΡΟΣ.

ΑΠΑΓΟΡΕΥΕΤΑΙ ΟΠΟΙΔΗΠΟΤΕ ΟΛΙΚΗ Ή ΜΕΡΙΚΗ ΑΝΑΠΑΡΑΓΩΓΗ ΤΩΝ ΕΙΚΟΝΩΝ Ή/ΚΑΙ ΤΟΥ ΚΕΙΜΕΝΟΥ.

Για τη σύνταξη του εγχειριδίου οδηγιών χρησιμοποιήθηκαν τα ακόλουθα σύμβολα:

ΠΡΟΣΟΧΗ Κίνδυνος πρόκλησης βλάβης στην αντλία ή στην εγκατάσταση



Κίνδυνος πρόκλησης σωματικής ή υλικής βλάβης



Κίνδυνος ηλεκτρικής φύσεως

2. ΠΕΡΙΕΧΟΜΕΝΑ

- | | |
|--|---------|
| 1. ΕΙΣΑΓΩΓΗ | σελ. 32 |
| 2. ΠΕΡΙΕΧΟΜΕΝΑ | σελ. 32 |
| 3. ΠΕΡΙΓΡΑΦΗ ΚΑΙ ΧΡΗΣΗ ΤΗΣ ΗΛΕΚΤΡΑΝΤΛΙΑΣ | σελ. 32 |
| 4. ΤΕΧΝΙΚΑ ΧΑΡΑΚΤΗΡΙΣΤΙΚΑ | σελ. 32 |
| 5. ΠΡΟΕΤΟΙΜΑΣΙΑ ΓΙΑ ΤΗ ΧΡΗΣΗ | σελ. 33 |
| 6. ΤΕΧΝΙΚΕΣ ΟΔΗΓΙΕΣ | σελ. 52 |

3. ΠΕΡΙΓΡΑΦΗ ΚΑΙ ΧΡΗΣΗ ΤΗΣ ΗΛΕΚΤΡΑΝΤΛΙΑΣ

3.1. ΠΕΡΙΓΡΑΦΗ

Όνομασία: **ΦΥΓΟΚΕΝΤΡΙΚΗ ΥΠΟΒΡΥΧΙΑ ΑΝΤΛΙΑ**
Μοντέλο: **WINNER
BHS
IDROGO**

3.2. ΠΡΟΒΛΕΠΟΜΕΝΗ ΧΡΗΣΗ

Μπορούν να χρησιμοποιηθούν για την ανύψωση και τη διανομή καθαρού νερού ή με ποσότητες άμμου που δεν υπερβαίνουν τα όρια που ορίζει το κεφ. 4.

- Οι υποβρύχιες ηλεκτραντλίες μπορούν να χρησιμοποιηθούν για:
- εγκαταστάσεις παροχής νερού οικιακής και βιομηχανικής χρήσης
 - εγκαταστάσεις αύξησης της πίεσης
 - εγκαταστάσεις πυρόσβεσης μέσης παροχής (WINNER-BHS)
 - αντρίβανια
 - μικρές και μεσαίες αρδεύσεις με τεχνητή βροχή ή για επιφανειακή άρδευση
 - όλες τις περιπτώσεις στις οποίες απαιτείται άντληση νερού από φρεάτια.

Οι ηλεκτραντλίες πρέπει να χρησιμοποιούνται βάσει των τεχνικών τους χαρακτηριστικών.

3.3. ΜΗ ΠΡΟΒΛΕΠΟΜΕΝΗ ΧΡΗΣΗ

Οι υποβρύχιες ηλεκτραντλίες δεν πρέπει να λειτουργούν **ποτέ χωρίς νερό**. Εάν υπάρχουν αμφιβολίες ότι ο υδροφόρος ορίζοντας υποχωρεί αφήνοντας ακάλυπτη την αντλία, είναι αναγκαία η προστασία με ανιχνευτή ελάχιστης στάθμης.

4. ΤΕΧΝΙΚΑ ΧΑΡΑΚΤΗΡΙΣΤΙΚΑ

Οι ηλεκτραντλίες της σειράς BHS και WINNER διατίθενται είτε με μοτέρ σε λούτρο νερού (WY) είτε με μοτέρ σε λούτρο ψυκτικού υγρού (OY) τύπου MarcoI 82 και τη βαλβίδα αντεπιστροφής ενσωματωμένη στη βαλβίδα

4.1. ΤΕΧΝΙΚΑ ΧΑΡΑΚΤΗΡΙΣΤΙΚΑ ΑΝΤΛΙΑΣ

	U.M.	BHS	WINNER	IDROGO
Μέγ. θερμοκρασία αντλούμενου υγρού	°C	60	40	
Μέγ. ποσότητα αιωρούμενης άμμου	g/m ³	50		-
Μέγ. μέγεθος στερεών σωματιδίων	mm	-		2,5
Τύπος αντλούμενου υγρού	Καθαρό νερό			

4.2. ΤΕΧΝΙΚΑ ΧΑΡΑΚΤΗΡΙΣΤΙΚΑ ΜΟΤΕΡ ΣΕ ΛΟΥΤΡΟ ΝΕΡΟΥ: WY

Αντλία	4BHS	6BHS	WINNER	IDROGO
Μέγ. θερμοκρασία αντλούμενου υγρού	°C		35 Sumoto 30 Franklin	40
Κλάση μόνωσης	-	B Franklin F Sumoto	F	B Franklin F Sumoto
Βαθμός προστασίας	IP	58 Sumoto 68 Franklin		68
Τύπος λειτουργίας	-			
Μέγιστη βύθιση	m	150 Sumoto 350 Franklin		Bl. πινακίδα ηλεκτραντλίας
Μέγ. αριθ. εκκινήσεων ανά ώρα	n.°	30 Sumoto 20 Franklin		20

4.3. ΤΕΧΝΙΚΑ ΧΑΡΑΚΤΗΡΙΣΤΙΚΑ ΜΟΤΕΡ ΣΕ ΛΟΥΤΡΟ ΕΛΑΙΟΥ: OY

Αντλία	4BHS	6BHS	WINNER
Μέγ. θερμοκρασία αντλούμενου υγρού	°C		35
Κλάση μόνωσης	-		F
Βαθμός προστασίας	IP		58
Τύπος λειτουργίας	-		Continuo S1
Μέγιστη βύθιση	m		150
Μέγ. αριθ. εκκινήσεων ανά ώρα	n.°		30

4.4. ΠΙΝΑΚΙΔΕΣ ΧΑΡΑΚΤΗΡΙΣΤΙΚΩΝ

Ο κατασκευαστής διατηρεί το δικαίωμα να επιφέρει τροποποιήσεις.

4.4.1. ΠΙΝΑΚΙΔΑ ΧΑΡΑΚΤΗΡΙΣΤΙΚΩΝ ΑΝΤΛΙΑΣ WINNER

Στη συνέχεια απεικονίζεται η πινακίδα χαρακτηριστικών που φέρουν οι αντλίες της σειράς WINNER. Για τις αριθμητικές περιγραφές βλ. 1ο ΜΕΡΟΣ κεφ. 12.

50 Hz		min-1 (14)		60 Hz		min-1 (14)	
Q	(3)	l/min		Q	(3)	l/min	
H	(4)	m		H	(4)	m	
P2	(8) kW	Hmax	(5) m	P2	(8) kW	Hmax	(5) m
HP	(9)	Hmin	(7) m	HP	(9)	Hmin	(7) m

EBARA		MADE IN ITALY	
TYPE (1)	SN (2)	V	
P/N* (2)	PUMP WEIGHT (20)	kg (15) m	

4.4.2. ΠΙΝΑΚΙΔΑ ΧΑΡΑΚΤΗΡΙΣΤΙΚΩΝ ΑΝΤΛΙΑΣ BHS

Στη συνέχεια απεικονίζονται οι δύο τύποι πινακίδων χαρακτηριστικών (1) και (2) που φέρουν οι αντλίες της σειράς BHS. Για τις αριθμητικές περιγραφές βλ. 1ο ΜΕΡΟΣ κεφ. 12.

1)

TYPE	①	SN	②	▽	CE	MADE IN ITALY
Q	③	l/min	H			
	Hmax	⑤	m	Hmin	⑦	m
	Hz	⑧	P2	⑧	kW	HP
min*	⑭	P/N*	⑰	▽	CE	MADE IN ITALY

2)

EBARA		CE	
TYPE		①	
Hmin	⑤	m	H
Hmax	⑤	m	H
Q	③	l/min	min-1
P2	⑧	kW	Hz
HP	⑨	P/N*	⑰
			⑱

EBARA	TYPE	①	SN	②	▽	CE	MADE IN ITALY
	P/N*	⑰	⑱	kg			
	50 Hz	min*	⑭	60 Hz	min*	⑭	
	Q	③	l/min	Q	③	l/min	
	H	④	m	H	④	m	
	kW	⑧	Hmax	⑤	m	kW	⑧
	HP	⑨	Hmin	⑦	m	HP	⑨
			Hmin	⑦	m	Hmin	⑦

Η αντλία διατίθεται με δεύτερη αυτοκόλλητη πινακίδα χαρακτηριστικών (2) για επικάλυψη στον πίνακα ελέγχου.

4.5. ΠΛΗΡΟΦΟΡΙΕΣ ΓΙΑ ΤΟΝ ΑΕΡΟΦΕΡΤΟ ΘΟΥΡΥΒΟ

Λόγω του τύπου της χρήσης, η στάθμη εκπομπής της σταθμισμένης ηχητικής; πίσης των ηλεκτραντλιών δεν υπερβαίνει την τιμή των 70 dB (A).

Ο ΚΑΤΑΣΚΕΥΑΣΤΗΣ ΔΙΑΤΡΕΦΕ ΤΟ ΔΙΚΑΙΩΜΑ ΝΑ ΕΠΙΦΕΡΕΙ ΑΛΛΑΓΕΣ ΣΤΑ ΤΕΧΝΙΚΑ ΧΑΡΑΚΤΗΡΙΣΤΙΚΑ ΜΕ ΣΚΟΠΟ ΤΗ ΒΕΛΤΙΩΣΗ ΚΑΙ ΤΟΝ ΕΚΣΥΓΧΡΟΝΙΣΜΟ.

5. ΠΡΟΕΤΟΙΜΑΣΙΑ ΓΙΑ ΤΗ ΧΡΗΣΗ

ΠΡΟΣΟΧΗ

ΓΙΑ ΝΑ ΑΝΥΦΩΣΕΤΕ Ή ΝΑ ΒΥΘΙΣΕΤΕ ΤΗΝ ΗΛΕΚΤΡΑΝΤΛΙΑ ΧΡΗΣΙΜΟΠΟΙΗΣΤΕ ΕΝΑ ΣΧΟΙΝΙ ΔΕΜΕΝΟ ΣΕ ΕΙΔΙΚΟΥΣ ΓΑΝΤΖΟΥΣ. ΠΟΤΕ ΜΗΝ ΧΡΗΣΙΜΟΠΟΙΕΙΤΕ ΤΟ ΗΛΕΚΤΡΙΚΟ ΚΑΛΩΔΙΟ (ΓΙΑ ΤΟ ΜΟΝΤΕΛΟ ΙΔΡΟΓΟ ΥΠΕΝΟΥΜΙΖΟΥΜΕ ΝΑ ΜΗΝ ΤΡΑΒΑΤΕ ΠΟΤΕ ΤΟ ΚΑΛΩΔΙΟ ΤΟΥ ΦΛΟΤΕΡ ΚΑΘΩΣ ΚΑΙ ΤΟ ΙΔΙΟ ΤΟ ΦΛΟΤΕΡ - ΕΙΚ.6)



Για την εγκατάσταση των αντλιών της σειράς WINNER-BHS-IDROGO εφαρμόστε τις οδηγίες του κεφαλαίου 7 στο 1ο ΜΕΡΟΣ και του σημείου που ακολουθεί:

5.1. WINNER - BHS

Η υποβρύχια αντλία απαιτεί σωστή εγκατάσταση ώστε να διασφαλίζονται για μεγάλο χρονικό διάστημα οι επιδόσεις και η σωστή λειτουργία. Οι υποβρύχιες αντλίες WINNER-BHS που διατίθενται χωρίς μοτέρ, μπορούν να συνδεθούν με όλους τους τύπους υποβρύχιων μοτέρ αρκεί να έχουν το κατάλληλο μέγεθος και ισχύ βάσει των προτύπων NEMA.

Για τη σωστή εκτέλεση της διαδικασίας ενεργήστε ως εξής:

5.1.1. Σύνδεση με το υποβρύχιο μοτέρ (ΕΙΚ. 2-3-4):

- Βγάλτε το μοτέρ (Α) και την αντλία (Β) από τη συσκευασία και

τοποθετήστε τόσο το μοτέρ όσο και την αντλία σε οριζόντια επιφάνεια.

Επέμβαση στο μοτέρ (ΕΙΚ. 2):

- Βγάλτε τα τέσσερα παξιμάδια (1) και τις τέσσερις ελαστικές ροδέλες (2) και φυλάξτε τις
- Λασκάρτε ενδεχομένως τη βίδα (3) που στερεώνει το καλώδιο της γείωσης γυρνώντας το καλώδιο στην ίδια θέση με το καλώδιο τροφοδοσίας και στερεώστε το (4)
- Στο σημείο αυτό το μοτέρ είναι έτοιμο να συνδεθεί με την αντλία.

Επέμβαση στην αντλία:

Κρατώντας την αντλία σε κατακόρυφη θέση:

- βγάλτε το κάλυμμα καλωδίου (5) της αντλίας και ενδεχομένως το φίλτρο αναρρόφησης (8) εάν είναι εξωτερικό (ΕΙΚ. 4) ξεβιδώνοντας τις βίδες στερέωσης (6), (7).
- Τοποθετήστε σε κατακόρυφη θέση το μοτέρ με την προεξοχή του άξονα προς τα πάνω
- κρατήστε την αντλία σε κατακόρυφη θέση και τοποθετήστε την έτσι ώστε το άνοιγμα στο κάτω μέρος της αντλίας να ευθυγραμμιστεί με το ηλεκτρικό καλώδιο του μοτέρ
- Κατεβάστε την αντλία χρησιμοποιώντας ως οδηγούς τους εντατήρες του μοτέρ και κεντράρετε την στο μοτέρ. Εάν η σύνδεση δεν επιτευχθεί, γυρίστε ελαφρώς τον άξονα του μοτέρ ή γυρίστε το σύνδεσμο της αντλίας.
- Τοποθετήστε τις ροδέλες και βιδώστε τα παξιμάδια στους εντατήρες του μοτέρ και ασφαλίστε τα βιδώνοντας σταυρωτά (για μεγαλύτερη ασφάλεια χρησιμοποιήστε υγρό ασφάλισμα σε περιπτώσεις για να ασφαλίσει καλύτερα τα παξιμάδια);
- Ευθυγραμμιστέ το καλώδιο κατά μήκος της εξωτερικής επιφάνειας της αντλίας κρατώντας το πάνω από το στόμιο αναρρόφησης
- Στερεώστε με τις βίδες το ενδεχόμενο φίλτρο εάν είναι εξωτερικό καθώς και το κάλυμμα καλωδίου.

5.1.2. Εγκατάσταση

- Η ηλεκτραντλία διαθέτει δύο ανοίγματα που πρέπει να χρησιμοποιούνται για σύνδεση σχοινιού ασφαλείας (ΕΙΚ.1)
- στις αντλίες με βίδα (9) ασφαλίσης (ΕΙΚ.4) στο στόμιο κατάθλιψης:
 - Ξεβιδώστε τη βίδα ασφαλίσης
 - βιδώστε το σωλήνα κατάθλιψης
 - βιδώστε τη βίδα χωρίς υπερβολική πίεση για να αποφύγετε την παραμόρφωση του σωλήνα κατάθλιψης, αλλά με τρόπο ώστε να μην ξεβιδώνει ο σωλήνας στη φάση εκκίνησης
- μετρήστε την αντίσταση της μόνωσης με ειδικό όργανο
- το μοτέρ διαθέτει καλώδιο. Κατά τη σύνδεση προσέξτε:
 - την επιλογή του καλωδίου
 - τη σωστή εκτέλεση της σύνδεσης
 - την καλή ποιότητα και κατάσταση της προέκτασης
- Βεβαιωθείτε στο τέλος της διαδικασίας ότι η σύνδεση είναι σωστή και μονωμένη, ελέγχοντας την ηλεκτρική μόνωση από τη φάση στη γείωση. Στο τέλος της διαδικασίας ελέγξτε και πάλι με πολύμετρο αν οι συνδέσεις είναι σωστές
- κατεβάζοντας την αντλία στο φρέατο (με σχοινί) επιτυγχάνεται αυτοχρόνια η επιμάρτυση του στοιχειώδους σωλήνα κατάθλιψης παρεμβάλλοντας βαλβίδες αντεπιστροφής όπου είναι αναγκαίο (ο σωλήνας κατάθλιψης πρέπει να έχει ίση ή μεγαλύτερη διάμετρο από το στόμιο της ηλεκτραντλίας). Στο σωλήνα στερεώνεται με κολάρα το ηλεκτρικό καλώδιο
- η αντλία διαθέτει βαλβίδα αντεπιστροφής, ωστόσο συνιστάται η εγκατάσταση δεύτερης βαλβίδας μετά από 15 m σωλήνα κατάθλιψης και των επόμενων κάθε 40 m. Η παρουσία των βαλβίδων αυτών επιτρέπει την αποφυγή βλαβών από υδραυλικά πλήγματα, περιορίζοντας τις υδραυλικές καταπονήσεις αμέσως μετά το άναμμα και το σβήσιμο
- μετά το κατέβασμα της αντλίας στο φρέατο, βεβαιωθείτε ότι η αντλία δεν έρχεται σε επαφή με τον πυθμένα, ότι είναι πάντοτε βυθισμένη τουλάχιστον κατά 1m στο νερό και ότι απέχει τουλάχιστον 1 m από τα χαλίκια. Το φρέατο πρέπει να καθαριστεί από την άμμο και τα άλλα ξένα υλικά. Βεβαιωθείτε ότι μετά από παρατεταμένη χρήση η αντλία παραμένει βυθισμένη και ενδεχομένως κατεβάστε την ή

εγκαταστήστε προστασία με ανιχνευτή ελάχιστης στάθμης για αποφυγή ενδεχόμενης λειτουργίας χωρίς υγρό

- i) αναλόγως με τις διαστάσεις του φρεατίου, την προβλεπόμενη παροχή και τις διαστάσεις του μοτέρ, βεβαιωθείτε ότι η μέση ταχύτητα γύρω από το μοτέρ είναι τουλάχιστον 0,10 m/s. Σε αντίθετη περίπτωση είναι αναγκαία η χρήση χιτωνίου προσταγωγής.

5.1.3. Ηλεκτρική σύνδεση (ΕΙΚ. 7-8)

Για την ηλεκτρική σύνδεση εφαρμόστε τις οδηγίες στο 1ο ΜΕΡΟΣ και, σε περίπτωση μονοφασικού ή τριφασικού μοντέλου με εκκίνηση αστέρα/τριγώνου, συμβουλευθείτε τις ΕΙΚ. 7-8 στις οποίες υποδεικνύονται τα χρώματα των αγωγών του ηλεκτρικού καλωδίου για τη σύνδεση σε ηλεκτρικό πίνακα.

5.2. IDROGO (ΕΙΚ. 5)

- a) Βεβαιωθείτε ότι κατεβάζοντας την ηλεκτραντλία σε φρεάτιο ή σε δεξαμενή δεν βυθίζεται στη λάσπη, ότι το φίλτρο αναρρόφησης δεν βουλώνει και ότι τηρούνται οι αποστάσεις της ΕΙΚ. 5.
- b) Προσοχή στο ηλεκτρικό καλώδιο κατά το κατέβασμα της αντλίας στο φρεάτιο. Συνιστάται να δένετε το καλώδιο στο σωλήνα κατάθλιψης κάθε δύο ή τρία μέτρα.
- c) Συνιστάται η χρήση άκαμπτων σωλήνων (μεταλλικών ή από πλαστικό υλικό) και εύκαμπτων σωλήνων για προσωρινές εγκαταστάσεις G 1", οι οποίοι πρέπει να στερεώνονται στην ηλεκτραντλία με κολάρα κατάλληλου μεγέθους.
- d) Στερεώστε τους σωλήνες με στήριγμα στερέωσης σωλήνα στο χείλος της πιάνας ή της δεξαμενής.
- e) Συνιστάται η εγκατάσταση βαλβίδας αντεπιστροφής στην κατάθλιψη τουλάχιστον σε απόσταση 4m από το στόμιο κατάθλιψης εάν προβλέπονται βεβαρημένες συνθήκες λειτουργίας.
- f) Οι ηλεκτραντλίες περιέχουν μικρή ποσότητα λαδιού

(κατάλληλο για τρόφιμα) που δεν αποτελεί κίνδυνο για την υγεία.

5.2.1. Εκκίνηση

Εάν η εγκατάσταση διαθέτει βαλβίδα αντεπιστροφής στην κατάθλιψη, η στάθμη του νερού, ακόμη και με την αντλία ακινητοποιημένη, δεν πρέπει να πέφτει κάτω από τη γρίλια αναρρόφησης, ώστε να αποφεύγεται η εκκένωση του νερού από την αντλία. Στην περίπτωση αυτή παρουσιάζεται δυσκολία εκκίνησης της αντλίας ακόμη και μετά την αποκατάσταση της στάθμης.

Οι ηλεκτραντλίες IDROGO διατίθενται κατόπιν παραγγελίας με φλοτέρ. Τα μοντέλα ονομάζονται:

IDROGO 40A – 80A

Μοντέλο με φλοτέρ

Συνδέστε το φως στην πρίζα ή /και γυρίστε το διακόπτη στη θέση ON: η ηλεκτραντλία αρχίζει να λειτουργεί. Όταν το νερό που έχει αναρροφήσει η ηλεκτραντλία φτάσει στην ελάχιστη στάθμη (στάθμη "OFF") που ρυθμίζεται από το φλοτέρ, η λειτουργία διακόπτεται αυτόματα.

Η θέση επέμβασης του φλοτέρ είναι ρυθμισμένη από τον κατασκευαστή έτσι ώστε στη θέση "OFF" να εξασφαλίζεται η ελάχιστη στάθμη αναρρόφησης.

Μοντέλο χωρίς φλοτέρ

Συνδέστε το φως στην πρίζα ή /και γυρίστε το διακόπτη στη θέση ON: η ηλεκτραντλία αρχίζει να λειτουργεί. Όταν το νερό που έχει αναρροφήσει η ηλεκτραντλία φτάσει στην ελάχιστη στάθμη, αποσυνδέστε το φως από την πρίζα ή/και γυρίστε το διακόπτη στη θέση OFF.

PŘÍRUČKA K POUŽITÍ A ÚDRŽBĚ ČÁST 2

UŽIVATEL JE POVINEN PŘÍRUČKU DOBRĚ UCHOVAT

1. ÚVOD

Tato příručka se skládá ze dvou dílů: ČÁST 1, která obsahuje všeobecné informace o celé naší výrobní řadě a ČÁST 2, která obsahuje specifické informace o Vámi zakoupeném elektrickém čerpadle. Tyto dvě publikace se vzájemně doplňují, proto se přesvědčte, že jste obdrželi oba díly.

Za účelem dosažení optimálního výkonu a správné funkce elektrického čerpadla se řiďte pokyny uvedenými v těchto příručkách. Další informace jsou Vám k dispozici u nejbližšího autorizovaného prodejce.

V případě neshod v informacích uvedených v těchto dvou dílech se řiďte údaji týkajícími se specifického výrobku v ČÁSTI 2.

JE ZAKÁZÁNA JAKÁKOLIV, I ČÁSTEČNÁ, REPRODUKCE ILLUSTRACÍ A/NEBO TEXTU.

Při přípravě příručky byly použity následující symboly:

POZOR Nebezpečí poškození čerpadla nebo škod na zařízení



Nebezpečí škod na zdraví osob nebo na majetku



Nebezpečí elektrické povahy

2. SEZNAM

- | | |
|--|---------|
| 1. ÚVOD | str. 35 |
| 2. SEZNAM | str. 35 |
| 3. POPIS A POUŽITÍ ELEKTRICKÉHO ČERPADLA | str. 35 |
| 4. TECHNICKÉ ÚDAJE | str. 35 |
| 5. PŘÍPRAVA NA PROVOZ | str. 36 |
| 6. TECHNICKÁ DOKUMENTACE | str. 52 |

3. POPIS A POUŽITÍ ELEKTRICKÉHO ČERPADLA

3.1. POPIS

Název: **PONORNÁ ODSTŘEDIVÁ ČERPADLA**
Model: **WINNER**
BHS
IDROGO

3.2. URČENÉ POUŽITÍ

Používají se pro čerpání a rozvod čisté vody nebo vody s množstvím písku, které nepřesahuje hodnoty uvedené v kap. 4.

Elektrická ponorná čerpadla se používají pro:

- zařízení rozvodu vody pro domácí a průmyslové využití;
- zařízení na zvyšování tlaku;
- protipožární zařízení střední velikosti (WINNER-BHS);
- fontány;
- povrchové zavlažování a zavlažování postřikem malých a středních ploch;
- ve všech případech, kdy je potřeba čerpat vodu z vrtů.

Používejte elektrická čerpadla podle jejich technických vlastností.

3.3. NEPOVOLENÉ POUŽITÍ

Elektrická ponorná čerpadla nesmí fungovat bez vody. Pokud existuje nebezpečí, že spodní voda klesne a čerpadlo není ponořeno do vody, je třeba instalovat ochranu pomocí sondy minimální hladiny.

4. TECHNICKÉ ÚDAJE

Elektrická čerpadla BHS a WINNER jsou k dispozici ve verzi s motorem ve vodní lázni (WY) nebo s motorem v lázni chladicí kapaliny (OY) typu Marcol 82, zpětná klapka je zabudována do čerpadla;

4.1. TECHNICKÉ ÚDAJE ČERPADLA

	U.M.	BHS	WINNER	IDROGO
Maximální teplota čerpané kapaliny	°C	60	40	
Max. množství písku ve vodě/	g/m ³	50		-
Max. rozměr pevných částic ve vodě	mm	-		2,5
Typ čerpané kapaliny		Čistá voda		

4.2. TECHNICKÉ ÚDAJE MOTORU VE VODNÍ LÁZNI: WY

Čerpadlo	4BHS	6BHS	WINNER	IDROGO
Maximální teplota čerpané kapaliny	35 Sumoto 30 Franklin			40
Izolační třída	- B Franklin F Sumoto	F	B Franklin F Sumoto	F
Stupeň krytí	IP	58 Sumoto 68 Franklin		68
Typ provozu	Continuo S1			
Maximální hloubka ponoření	m	150 Sumoto 350 Franklin		Viz identifikační štítek čerpadla
Max. počet zapnutí za hodinu	n.°	30 Sumoto 20 Franklin		20

4.3. TECHNICKÉ ÚDAJE MOTORU V OLEJOVÉ LÁZNI: OY

Čerpadlo	4BHS	6BHS	WINNER
Maximální teplota čerpané kapaliny	°C		35
Izolační třída	-		F
Stupeň krytí	IP		58
Typ provozu	-		Continuo S1
Max. hloubka ponoření	m		150
Max. počet zapnutí	n.°		30

4.4. IDENTIFIKAČNÍ ŠTÍTKY

Výrobce si vyhrazuje právo provádět případné změny).

4.4.1 IDENTIFIKAČNÍ ŠTÍTEK ČERPADLA WINNER

Dále je uveden samolepící identifikační štítek umístěný na čerpadlech série WINNER. Popis číselných údajů je uveden v ČÁSTI 1 kap. 12.

EBARA -3800-005 (70) ITALY		CE MADE IN ITALY	
TYPE (1)	SN (2)	V (3)	
P/N° (21)	PUMP WEIGHT (20)	H (15) m	
50 Hz	min-1 (14)	60 Hz	min-1 (14)
Q (3)	l/min	G (3)	l/min
H (4)	m	H (4)	m
P2 (8) kW	Hmax (5) m	P2 (8) kW	Hmax (5) m
HP (9)	Hmin (7) m	HP (9)	Hmin (7) m

4.4.2. IDENTIFIKAČNÍ ŠTÍTEK ČERPADLA BHS

Dále jsou uvedeny dva typy identifikačních štítků umístěných na čerpadlech série BHS. Popis číselných údajů je uveden v ČÁSTI 1 kap. 12.

1)

TYPE	①	SN	②	▽	CE	MADE IN ITALY
Q	③	l/min	④	m	⑩	m
H _{max}	⑤	m	H _{min}	⑦		
Hz	⑩	P2	⑧	kW	HP	⑨
min ⁺	⑭	P/N ⁺	⑰		▽	⑮
EBARA			- 98023 025 (EN) ITALY			

2)

EBARA		CE		MADE IN ITALY	
TYPE	①	H _{min}	⑦	m	
H _{max}	⑤	m	H	④	m
Q	③	l/min	min-1	⑭	
P2	⑧	kW	Hz	⑩	
HP	⑨	P/N ⁺	⑰		▽
EBARA			- 98023 025 (EN) ITALY		

EBARA - 98023 025 (EN) ITALY	TYPE	①	SN	②	▽	⑮	m			
	P/N ⁺	⑰	kg	T _{max} liquid	60°C					
	50 Hz	min ⁺	⑭	60 Hz	min ⁺	⑭				
	Q	③	l/min	Q	③	l/min				
	H	④	m	H	④	m				
kW	⑧	H _{max}	⑤	m	kW	⑧	H _{max}	⑤	m	
HP	⑨	H _{min}	⑦	m	HP	⑨	H _{min}	⑦	m	
EBARA			- 98023 025 (EN) ITALY				CE			

S čerpadlem je dodán druhý samolepicí identifikační štítek (2), který se lepí na ovládací panel.

4.5. INFORMACE O HLUČNOSTI

Vzhledem k typu jejich použití elektrická čerpadla nepřesahují hodnotu 70 dB (A) hranice váženého zvukového tlaku A.

VÝROBCE SI VYHRADŽUJE PRÁVO ZMĚNY TECHNICKÝCH ÚDAJŮ ZA ÚČELEM ZLEPŠENÍ A AKTUALIZACE SVÝCH VÝROBKŮ.

5. PŘÍPRAVA NA PROVOZ

POZOR

NA ZDVÍHÁNÍ NEBO SPOUŠTĚNÍ ELEKTRICKÉHO ČERPADLA POUŽÍVEJTE LIANO UPEVNĚNÉ NA PŘÍSLUŠNÝCH ÚCHYTKÁCH; NIKDY NEPOUŽÍVEJTE SÍTVÝ KABEL (U ČERPADLA IDROGO NIKDY NETAHEJTE ZA KABEL PLOVÁKU NEBO ZA PLOVÁK - OBR. 6)



Při instalaci čerpadel série WINNER-BHS-IDROGO postupujte podle pokynů uvedených v ČÁSTI 1. v kapitole 7 a následujících bodech:

5.1. WINNER - BHS

Ponorné čerpadlo musí být správně instalováno, jen tak je možné zaručit jeho výkon a účinnost. Na ponorná čerpadla WINNER-BHS, která byla zakoupena bez motoru, mohou být namontovány všechny typy ponorných motorů o vhodné velikosti a výkonu podle normy NEMA.

Při provádění této operace postupujte následujícím způsobem:

5.1.1. Montáž ponorného motoru (OBR. 2-3-4):

- Vytáhněte motor (A) a čerpadlo (B) z obalu a uložte jak motor, tak čerpadlo na vodorovnou plochu.

Příprava motoru (OBR. 2):

- Sejměte čtyři matice (1) a čtyři pružné podložky (2), dejte pozor, ať je neztratíte;
- Uvolněte případně šroub, který upevňuje zemnicí kabel, a nasměrujte tento kabel do stejného směru jako přívodní kabel a upevněte ho (4);
- V tomto okamžiku je motor připraven k montáži čerpadla.

Příprava čerpadla:

Držte čerpadlo ve svislé poloze:

- sejměte kryt kabelu (5) čerpadla a eventuálně sací filtr (8), pokud je instalován na vnější straně (OBR. 4), při této operaci uvolněte stavěcí šrouby (6), (7).
- umístěte do vertikální polohy motor s hřídelem směřujícím nahoru;
- uchopte čerpadlo ve vertikální poloze a nasměrujte ho tak, aby otvor umístěný na spodní části čerpadla byl vyrovnán s přívodním kabelem motoru;
- spusťte čerpadlo po táhlech motoru a vystředte čerpadlo na motoru. Pokud se napojení nepodaří, otočte zlehka hřídel motoru nebo otočte spojku čerpadla.
- nasadte podložky a přišroubujte matice táhel motoru a utáhněte je do kříže (utažení matic pojistíte pomocí kapaliny na zajištění závitů);
- přidrže kabel nad sacím otvorem a vyrovnajte ho podél vnější plochy čerpadla;
- upevněte pomocí šroubů případný filtr, pokud je instalován na vnější straně, a kryt kabelu.

5.1.2. Instalace

- Na čerpadle jsou dva otvory, sloužící k umístění bezpečnostního lana (OBR.1);
- u čerpadel se šroubem (9) zajištěním proti odšroubování (FIG.4) na výtláčném otvoru:
 - odšroubujte šroub zajištěný proti odšroubování
 - přišroubujte výtláčné potrubí
 - utáhněte šroub tak, aby nedošlo k deformaci výtláčného potrubí, ale dostatečně k tomu, aby se předešlo jeho odšroubování potrubí během špiček zátěže;
- změřte odpor izolace pomocí náležitého přístroje;
- motor je dodáván s kabelem, při napojování dbejte na:
 - výběr kabelu;
 - na správné provedení spoje;
 - dobrou kvalitu a neporušenost prodlužky;
- na konci operace ověřte pomocí kontroly elektrické izolace z fáze na kostru, zda je spojení správně provedeno. Na konci operace zkontrolujte také pomocí testeru správné provedení spojení a spojů;
- spusťte čerpadlo do vrtu (pomocí lana), současně instalujte také modulární prodlužku výtláčné hadice, na kterou na potřebných místech instalujte zpětné klapky, (výtláčná hadice musí mít stejný nebo větší průměr jako otvor čerpadla); na hadici připevněte pomocí kabelových úchytek přívodní kabel;
- čerpadlo je osazeno zpětnou klapkou, ale doporučujeme instalovat na výtláčnou hadici druhou klapku po 15 metrech a pak další klapky každých 40 m. Tyto klapky zamezují poškození způsobeném zpětným nárazem a snižuje hydraulické šoky po zapnutí a vypnutí čerpadla;
- jakmile je čerpadlo spuštěno do vrtu, zkontrolujte, zda se nedotýká dna a zda je stále ponořeno do nejméně 1 metru vody a zavěšeno nad šterkem ve výšce nejméně 1 metru. Vrt musí být vyčištěn od písku a jiných cizích materiálů. Zkontrolujte, zda je čerpadlo ponořeno i po delší době nasazení, eventuálně ho spusťte níže nebo nestalujte ochranu pomocí sondy minimální hladiny, aby se zabránilo chodu na suchu;
- ověřte na základě rozměrů vrtu, stanoveného dopravovaného množství a rozměrů motoru, zda průměrná rychlost motoru

dosahuje hodnoty nejméně 0,10 m/s. V opačném případě je třeba instalovat usměrňovací plášť.

5.1.3. Elektrické zapojení (OBR. 7-8)

Při elektrickém zapojení postupujte podle pokynů uvedených v ČÁSTI 1 a v případě jednofázové nebo třífázové verze se spuštěním hvězda/trojúhelník, postupujte podle OBR. 7 – 8, na kterých jsou uvedeny barvy drátů přírodního kabelu pro zapojení na elektrický rozváděč.

5.2. IDROGO (OBR. 5)

- a) Zkontrolujte, zda se při spuštění do vrtu nebo do nádrže čerpadlo neponoří do bahna, zda nedošlo k ucpání sacího filtru a zda byly dodrženy vzdálenosti uvedené na OBR. 5.
- b) Při spuštění čerpadla do vrtu dejte pozor na elektrický kabel; doporučujeme přivázat elektrický kabel na výtlačné potrubí ve vzdálenostech každých dvou, tří metrů.
- c) Doporučujeme používat pevné potrubí (kovové nebo plastové) nebo hadice pro provizorní instalace o rozměru G1¼, připevněte je na čerpadlo uchycovací pásky o vhodném rozměru.
- d) Upevněte potrubí na úchytku potrubí umístěnou na kraj nádrže nebo rezervoáru.
- e) Pokud je čerpadlo nasazeno k práci v náročných pracovních podmínkách, doporučujeme instalovat zpětnou klapku na výtlač v vzdálenosti nejméně 4 metrů od výtlačného otvoru čerpadla.

- f) V elektrických čerpadlech se nachází malé množství oleje (potravinářského typu), které neohrožuje lidské zdraví.

5.2.1. Spuštění

Pokud je zařízení opatřeno zpětnou klapkou na výtlačku, hladina vody i při zastaveném čerpadle nikdy nesmí klesnout pod úroveň otvorů sací mřížky, jinak dochází k vyprázdnění vody z čerpadla. To představuje problémy při spuštění čerpadla i po obnovení jeho funkce.

Elektrická čerpadla IDROGO mohou být dodána na požádání i s plovákovým spínačem. Tato verze se nazývá:

IDROGO 40A – 80A

Verze s plovákovým spínačem

Zapojte zástrčku do elektrické sítě a/nebo zapněte vypínač: elektrické čerpadlo spustí chod; jakmile čerpadlo nasaje vodu až do minimální hladiny (hladina "OFF") seřízené plovákovým spínačem, automaticky se vypne.

Pracovní poloha plovákového spínače je výrobcem konstruována tak, aby v poloze "OFF" byla zajištěna minimální hladina sání.

Verze bez plovákového spínače

Zapojte zástrčku do elektrické sítě a/nebo zapněte vypínač: elektrické čerpadlo spustí chod; jakmile čerpadlo nasaje vodu až do minimální hladiny, vypojte zástrčku ze sítě a/nebo vypněte vypínač.

PRÍRUČKA NA POUŽITIE A ÚDRŽBU ČASŤ 2
 UŽÍVATEL JE POVINNÝ PRÍRUČKU DOBRE USCHOVAŤ

1. ÚVOD

Táto príručka je zložená z dvoch častí: ČASŤ 1, ktorá obsahuje všeobecné informácie o celej našej výrobnéj sérii a ČASŤ 2, ktorá obsahuje špecifické informácie o Vami zakúpenom elektrickom čerpadle. Tieto dve publikácie sa vzájomne dopĺňajú, preto skontrolujte, či ste dostali oba diely.

Z dôvodu dosiahnutia optimálneho výkonu a správnej funkcie elektrického čerpadla sa riadte pokynmi uvedenými v týchto príručkách. Ďalšie informácie sú Vám k dispozícii u najbližšieho autorizovaného predajcu.

V prípade nezhôd v informáciách uvedených v týchto dvoch dieloch sa riadte údajmi týkajúcimi sa špecifického výrobku v ČASTI 2.

JE ZAKÁZANÁ AKÁKOL'VEK, AJ ČIASŤOČNÁ, REPRODUKCIA ILLUSTRÁCIÍ A/ALEBO TEXTU.

Prí príprave príručky boli použité nasledujúce symboly:

UPOZORNENIE Nebezpečenstvo poškodenia čerpadla alebo škôd na zariadení



Nebezpečenstvo škôd na zdraví osôb alebo na majetku



Nebezpečenstvo elektrického charakteru

2. ZOZNAM

- | | |
|---|---------|
| 1. ÚVOD | str. 38 |
| 2. ZOZNAM | str. 38 |
| 3. POPIS A POUŽITIE ELEKTRICKÉHO ČERPADLA | str. 38 |
| 4. TECHNICKÉ ÚDAJE | str. 38 |
| 5. PRÍPRAVA NA PREVÁDZKU | str. 39 |
| 6. TECHNICKÁ DOKUMENTÁCIA | str. 52 |

3. POPIS A POUŽITIE ELEKTRICKÉHO ČERPADLA

3.1. POPIS

Názov: **PONORNÉ ODSŤREDIVÉ ČERPADLO**
 Model: **WINNER BHS IDROGO**

3.2. URČENÉ POUŽITIE

Tieto čerpadlá slúžia na čerpanie a distribúciu čistej vody alebo vody s množstvom piesku, ktoré neprevyšuje hodnoty uvedené v kap. 4.

Elektrické čerpadla sú používané na:

- zariadenia rozvodu vody pre domáce a priemyselné účely;
- tlakové zariadenia;
- protipožiarne zariadenia strednej veľkosti (WINNER-BHS);
- fontány;
- malé a stredné zavlažovacie zariadenia postrekom alebo povrchové;
- všetky prípady, kde je treba odoberať vodu zo studní.

Používajte elektrické čerpadlá podľa ich technických vlastností.

3.3. NEPOVOLENÉ POUŽITIE

Elektrické čerpadlá nesmú pracovať na sucho. Ak jestvuje nebezpečenstvo, že hladina podzemnej vody klesne pod kritickú hladinu a čerpadlo ostane neponorené, je treba inštalovať čidlo minimálnej hladiny.

4. TECHNICKÉ ÚDAJE

Elektrické čerpadlá série BHS a WINNER sú k dispozícii vo verzi s motorom vo vodnom kúpeľi (WY) alebo s motorom v chladiacej kvapaline (OY) typu Marcol 82 a spätným ventilom zabudovaným do čerpadla;

4.1. TECHNICKÉ ÚDAJE ČERPADLA

	U.M.	BHS	WINNER	IDROGO
Maximálna teplota čerpanej kvapaliny	°C	60	40	
Množstvo zaveseného piesku/	g/m ³	50		-
Max. rozmer pevných častíc	mm	-		2,5
Typ čerpanej kvapaliny		Čistá voda		

4.2. TECHNICKÉ ÚDAJE MOTORA VO VODNOM KÚPELI: WY

Čerpadlá	4BHS	6BHS	WINNER	IDROGO
Maximálna teplota čerpanej kvapaliny	35 Sumoto 30 Franklin			40
Izolačná trieda	B Franklin F Sumoto	F	B Franklin F Sumoto	F
Stupeň krytia	IP	58 Sumoto 68 Franklin		68
Typ prevádzky	- Continuo S1			
Maximálna hĺbka ponorenia	m	150 Sumoto 350 Franklin		Vid' identifikačný štítok čerpadla
Max. počet štartov za hodinu	n.°	30 Sumoto 20 Franklin		20

4.3. TECHNICKÉ ÚDAJE MOTORA V OLEJOVOM KÚPELI: OY

Čerpadlo	4BHS	6BHS	WINNER
Maximálna teplota čerpanej kvapaliny	°C		35
Izolačná trieda	-		F
Stupeň krytia	IP		58
Typ prevádzky	- Continuo S1		
Maximálna hĺbka ponorenia	m		150
Max. počet štartov za hodinu	n.°	30	

4.4. IDENTIFIKAČNÉ ŠTÍTKY

Výrobca si vyhradzuje ich eventuálne zmeny).

4.4.1. IDENTIFIKAČNÝ ŠTÍTKO ČERPADLA WINNER

Dolu je uvedený nalepovací identifikačný štítok umiestnený na čerpadlách WINNER. Číselné opisy vid' ČASŤ 1 kap. 12.

TYPE (1)		SN (2)	PUMP WEIGHT (20) kg (15) m	
50 Hz	min-1 (14)	60 Hz	min-1 (14)	
Q (3)	l/min	Q (3)	l/min	
H (4)	m	H (4)	m	
P2 (8) kW	Hmax (5) m	P2 (8) kW	Hmax (5) m	
HP (9)	Hmin (7) m	HP (9)	Hmin (7) m	

4.4.2. IDENTIFIKAČNÝ ŠTÍTKO ČERPADLA BHS

Dolu sú uvedené dva typy identifikačných štítkov (1) a (2) umiestnených na čerpadlách série BHS. Číselné opisy viď ČASŤ 1 kap. 12.

1)

TYPE (1)	SN (2)	▽ (10) m		CE MADE IN ITALY
Q (3) l/min	H (4) m			
Hmax (5) m	Hmin (7) m			EBARA -2023 GRES (IN) ITALY
Hz (10)	P2 (8) kW	IP (9)		
min ⁻¹ (14)	P/N [*] (21)			

2)

EBARA		CE MADE IN ITALY	
TYPE (1)	Hmin (7) m		
Hmax (5) m	H (4) m		
Q (3) l/min	min ⁻¹ (14)		
P2 (8) kW	Hz (10)		
HP (9)	P/N [*] (21)	▽ (15) m	

EBARA -2023 GRES (IN) ITALY	TYPE (1)	SN (2)	▽ (15) m	
	P/N [*] (21)	(20) Kg	Tmax liquid 60°C	
	50 Hz	min ⁻¹ (14)	60 Hz	min ⁻¹ (14)
	Q (3) l/min	Q (3) l/min		
	H (4) m	H (4) m		
	kW (8)	Hmax (5) m	kW (8)	Hmax (5) m
	HP (9)	Hmin (7) m	HP (9)	Hmin (7) m
				CE MADE IN ITALY

Spolu s čerpadlom je dodávaný druhý nalepovací identifikačný štítko (2), ktorý sa lepí na ovládací panel.

4.5. INFORMÁCIE O HLUČNOSTI

Vzhľadom k typu ich použitia nepresahujú čerpadla úroveň 70 dB (A) hladiny váženého akustického tlaku A.

VÝROBCA SI VYHRADZUJE PRÁVO MENIŤ TECHNICKÉ ÚDAJE Z DÔVODU ZLEPŠENIA A AKTUALIZÁCIE.

5. PRÍPRAVA NA PREVÁDZKU

UPOZORNENIE



NA DVIHANIE ALEBO SPÚŠTANIE ELEKTRICKÉHO ČERPADLA POUŽÍVAJTE LANO UPEVNENÉ NA PRÍSLUŠNÝCH ÚCHÝTKÁCH; NIKDY NEPOUŽÍVAJTE SIETOVÝ KÁBEL (PRI ČERPADLE IDROGO NIKDY NĚTAHAJTE ZA KÁBEL PĽAVÁKA ALEBO ZA PĽAVÁK – OBR. 6)

Pri inštalácii čerpadiel série WINNER-BHS-IDROGO postupujte podľa pokynov uvedených v ČASTI 1. v kapitole 7 a nasledujúcich bodoch:

5.1. WINNER - BHS

Ponorné čerpadlo vyžaduje správnu inštaláciu, iba tak zaručuje zodpovedajúci výkon a účinnosť v čase. Na ponorné čerpadlá WINNER-BHS zakúpené bez motora môže byť inštalovaný akýkoľvek typ ponorného motora vhodnej veľkosti a výkonu podľa noriem NEMA.

Ďalej uvádzame postup na správnu inštaláciu:

5.1.1. Montáž ponorného motora (OBR. 2-3-4):

– Vybajte motor (A) a čerpadlo (B) z obalu a uložte ako motor tak čerpadlo na vodorovnú plochu.

Zásah na motore (OBR. 2):

- Odskrutkujte štyri matice (1) a štyri pružné podložky (2), dajte pozor, aby ste ich nestratili;
- Prípadne odskrutkujte skrutku (3), ktorá upevňuje uzemňujúci kábel, nasmerujte kábel do rovnakého smeru ako prívodný kábel a utiahnite ju (4);
- V tejto chvíli je motor pripravený pre montáž čerpadla.

Zásah na čerpadle:

Držte čerpadlo vo vertikálnej polohe:

- snímte kryt kábla (5) čerpadla a eventuálne sací filter (8), pokiaľ je vonkajší (OBR. 4), pri tejto operácii odskrutkujte upevňovacie skrutky (6), (7).
- uložte do vertikálnej polohy motor, obnažená časť hriadeľa musí smerovať smerom hore;
- uchopte čerpadlo vo vertikálnej polohe a nasmerujte ho tak, aby sa otvor umiestnený na spodnej časti čerpadla nachádzal v osi s prívodným káblom motora;
- spustíte čerpadlo po ťahadlách motora a vycentrujte čerpadlo na motore. Pokiaľ sa napojenie nepodari, otočte zľahka hriadeľ motora alebo otočte spojku čerpadla.
- namontujte podložky a zaskrutkujte matice tiel motora a do križia ich utiahnite (pre pevnejšie utiahnutie matíc použite kvapalinu na blokovanie závitov);
- vyrovajte dlhý kábel pozdĺž vonkajšej plochy čerpadla, pridržte ho nad sacím otvorom;
- upevnite pomocou skrutiek prípadný filter a kryt kábla.

5.1.2. Inštalácia

- Elektrické čerpadlo je vybavené dvomi otvormi na upevnenie bezpečnostného lanka (OBR.1);
- na čerpadlách so skrutkou (9) zabezpečenou proti odskrutkovaniu (OBR.4) nad sacím otvorom:

- odskrutkujte skrutku zabezpečenú proti odskrutkovaniu
 - priskrutkujte prívodnú hadicu
 - zľahka upevnite skrutku tak, aby sa nedeformovala prívodná hadica, ale taktiež spôsobom, ktorý zamedzuje odskrutkovanie hadice počas fázy maximálneho zaťaženia;
- c) zmerajte odpor izolácie pomocou príslušného nástroja;
- d) motor je doplnený káblom, pri jeho napájaní dbajte na:

- výber kábla;
- na správne vykonanie tejto operácie;
- na dobrú kvalitu a neporušenosť predžiovačky;

- na konci operácie skontrolujte, či bolo spojenie a napojenie dobre prevedené a dobre izolované, skontrolujte elektrickú izoláciu z fázy na zem. Na konci operácie taktiež skontrolujte pomocou testera, či boli spoje a napojenie dobre prevedené;
- pri spúšťaní čerpadla do studne (pomocou lana) sa súčasne predlžuje modulárna prívodná hadica, do ktorej sa v určitých intervaloch do potrebných miest inštaluje spätný ventil (prívodná hadica musí mať rovnaký alebo väčší priemer ako hrdlo elektrického čerpadla); na hadicu je pripevnená pomocou káblových úchytiek;
- čerpadlo je vybavené spätným ventilom, ale odporúčame inštalovať na prívodnú hadicu po 15 metroch druhý ventil a ďalšie po každých 40 metroch. Prítomnosť týchto ventilov zamedzuje poškodeniu spôsobeného spätným nárazom, znižuje hydraulické šoky, ktoré nasledujú ihneď po zapnutí a vypnutí čerpadla;
- ak je čerpadlo spustené do studne, skontrolujte, či sa nedotýka dna a či je stále ponorené do najmenej 1 metra vody a zavesené najmenej 1 meter nad štrkom. Zo studne je treba odstrániť piesok a iné cudzie materiály. Skontrolujte, či aj po dlhšom použití je stále ponorené, prípadne ho spustite dolu alebo inštalujte ochranu so sondou minimálnej úrovne, ktorá chráni proti prevádzke na suchu;
- skontrolujte, či je priemerná rýchlosť motora najmenej 0,10 m/s v závislosti na rozmerov studne, stanoveného prietokového množstva a rozmerov motora. Pokiaľ nie, je treba inštalovať usmerňovací plášť.

5.1.3. Elektrické zapojenie (OBR. 7-8)

Pri elektrickom zapojení postupujte podľa pokynov uvedených v ČASTI 1 a v prípade jednofázových či trojfázových verzií so spúšťaním trojúholníka/hviezda postupujte podľa OBR. 7-8, na ktorých je uvedené farebné prevedenie drôtov privodného kábla pre zapojenie na ovládací panel.

5.2. IDROGO (OBR. 5)

- a) Skontrolujte, či sa pri spúšťaní do studne alebo do nádrže elektrické čerpadlo neponorí do blata, či sa neupchá sací filter a či sú dodržané vzdialenosti uvedené na OBR. 5.
- b) Pri spúšťaní elektrického čerpadla do studne kontrolujte elektrický kábel; odporúčame priviazať elektrický kábel každé dva - tri metre na výtlačnú hadicu.
- c) Odporúčame použiť pevné potrubie (kovové alebo plastové) alebo pružné hadice pre provizorné inštalácie s rozmerom G1¼, ktoré je treba upevniť na elektrické čerpadlo pomocou úchytných pások s vhodnou veľkosťou.
- d) Upevnite potrubie pomocou držiaka na okraj rezervoáru alebo nádrže.
- e) V prípade náročných prevádzkových podmienok čerpadla odporúčame inštalovať spätný ventil na výtlačné potrubie najmenej 4 m od výtlačného otvoru.
- f) V elektrických čerpadlách je prítomné malé množstvo oleja (potravinárskeho typu), ktorý nepredstavuje nebezpečenstvo pre ľudské zdravie.

5.2.1. Spustenie

Pokiaľ je na zariadení inštalovaný spätný ventil na výtlačnom potrubí, hladina vody aj pri vypnutom čerpadle nesmie nikdy klesnúť pod hladinu otvorov sacej mriežky, v opačnom prípade by sa mohlo čerpadlo vyprázdniť. Táto okolnosť spôsobuje ťažkosti pri zapínaní čerpadla aj pri obnovení funkcie.

Elektrické čerpadlá IDROGO môžu byť na požiadanie dodané aj vo verzii s plavákom. Tieto verzie sú nazvané:

IDROGO 40A – 80A

Verzia s plavákom

Zapojte zástrčku do elektrickej siete a/nebo zapnite vypínač: elektrické čerpadlo sa spustí; ak čerpadlo nasaje vodu až do minimálnej hladiny (hladina "OFF"), nastavenej pomocou plováku, jeho chod sa automaticky zastaví.

Pracovná poloha plováku je určená výrobcom tak, aby v polohe "OFF" bola zaručená minimálna hladina nasávania.

Verzia bez plaváku

Zastrčte zástrčku do elektrickej siete a/alebo zapnite vypínač: elektrické čerpadlo sa spustí; ak čerpadlo nasaje vodu až do minimálnej hladiny, vytiahnite zástrčku z elektrickej siete a/alebo vypnite vypínač.

**PODRĘCZNIK INSTRUKCJI UŻYTKOWANIA I KONSERWACJI
PODRĘCZNIK NALEŻY ZACHOWAĆ W CELU UŻYTKOWANIA**

1. WPROWADZENIE

Niniejszy podręcznik instrukcji składa się z dwóch części: CZĘŚĆ 1, zawierająca informacje ogólne dotyczące naszej produkcji oraz CZĘŚĆ 2, zawierająca informacje szczegółowe dotyczące elektropomp, którą Państwo nabyli. Obie dwie części uzupełniają się, dlatego też najlepiej posiadać jedną i drugą.

Należy stosować się do przepisów zawartych w obydwu częściach, aby otrzymać najlepszą wydajność oraz zapewnić poprawne funkcjonowanie elektropompy. W celu dalszych informacji należy zwrócić się do najbliższego, autoryzowanego punktu sprzedaży. W przypadku gdyby informacje zawarte w obydwu częściach były sprzeczne, należy zastosować się do poleceń szczegółowych znajdujących się w CZĘŚCI 2.

**ZABRANIA SIĘ JAKIEJKOLWIEK FORMY POWIELANIA,
RÓWNIEŻ CZĘŚCIOWEGO, ILUSTRACJI I/LUB TEKSTU
NINIEJSZEGO PODRĘCZNIKA.**

W podręczniku znajdują się niżej wymienione symbole:

UWAGA Ryzyko uszkodzenia pompy lub instalacji



Ryzyko zranienia osób lub uszkodzenia przedmiotów



Ryzyko porażenia prądem

2. SPIS TREŚCI

- | | |
|--------------------------------------|---------|
| 1. WPROWADZENIE | str. 41 |
| 2. SPIS TREŚCI | str. 41 |
| 3. OPIS I SPOSÓB UŻYCIA ELEKTROPOMPY | str. 41 |
| 4. DANE TECHNICZNE | str. 41 |
| 5. PRZYGOTOWANIE DO UŻYCIA | str. 42 |
| 6. DOKUMENTACJA TECHNICZNA | str. 52 |

3. OPIS I SPOSÓB UŻYCIA ELEKTROPOMPY

3.1. OPIS

Nazwa: **ZANURZENIOWA, ELEKTRYCZNA POMPA
ODŚRODKOWA
WINNER
BHS
IDROGO**

Model:

3.2. MOŻLIWOŚCI ZASTOSOWANIA ELEKTROPOMP

Przeznaczone są do podnoszenia i dystrybucji czystej wody, w której ilość piasku nie przekracza wartości wskazane w 4.

Elektryczne pompy zanurzeniowe są używane w:

- urządzeniach zasilających wodą do użytku domowego i przemysłowego;
- urządzeniach ciśnieniowych;
- urządzeniach przeciwpożarowych o średniej wydajności (WINNER-BHS);
- fontannach;
- małych i średnich nawodnieniach strumieniem lub przepływem wody;
- we wszystkich przypadkach, gdzie zachodzi konieczność poboru wody ze studni.

Należy używać elektropomp zgodnie z ich właściwościami technicznymi.

3.3. ZAKAZ UŻYTKOWANIA ELEKTROPOMP

Zanurzeniowe pompy elektryczne nie mogą funkcjonować bez wody. Jeśli istnieje możliwość, że warstwa wodonośna obniży się tak, że pompa znajdzie się ponad jej poziomem wówczas należy zainstalować urządzenie zabezpieczające z czujnikiem minimalnego poziomu.

4. DANE TECHNICZNE

Elektryczne pompy z serii BHS i WINNER są dostępne z silnikiem zanurzonym w wodzie (WY) lub z silnikiem zanurzonym w płynie chłodzącym (OY), typu Marcol 82 i zaworem zwrotnym zabudowanym w pompie;

4.1. DANE TECHNICZNE POMPY

	U.M.	BHS	WINNER	IDROGO
Maksymalna temperatura pompowania płynu	°C	60	40	
Maksymalna ilość piasku w zawieszeniu/	g/m ³	50		-
Maksymalne wymiary ciał stałych	mm	-		2,5
Rodzaj pompowanej cieczy		Woda czysta		

4.2. DANE TECHNICZNE SILNIKA ZANURZONEGO W WODZIE: WY

Pompa		4BHS	6BHS	WINNER	IDROGO
Maksymalna temperatura pompowania płynu	°C	35 Sumoto 30 Franklin			40
Klasa izolacji	-	B Franklin F Sumoto	F	B Franklin F Sumoto	F
Stopień zabezpieczenia	IP	58 Sumoto 68 Franklin			68
Rodzaj pracy	-	Continuo S1			
Zanurzenie maksymalne	m	150 Sumoto 350 Franklin			Należy zapoznać się z tabliczką znamionową elektropompy
Maksymalna ilość załączeń na godzinę	n.°	30 Sumoto 20 Franklin			20

4.3. DANE TECHNICZNE SILNIKA ZANURZONEGO W OLEJU: OY

Pompa		4BHS	6BHS	WINNER
Maksymalna temperatura pompowania płynu	°C	35		
Klasa izolacji	-	F		
Stopień zabezpieczenia	IP	58		
Rodzaj pracy	-	Continuo S1		
Massima immersione	m	150		
Maksymalna ilość załączeń na godzinę	n.°	30		

4.4. TABLICZKA ZNAMIONOWA

Konstruktor rezerwuje sobie prawo na wniesienie ewentualnych zmian.

4.4.1. TABLICZKA ZNAMIONOWA Z DANymi TECHNICZNYMI POMPY WINNER

Poniżej przedstawiona jest samoprzylepna tabliczka znamionowa, jaka jest stosowana przy pompach typu WINNER. Opisy liczbowe są podane w CZĘŚCI 1 rozdz. 12.

EBARA -3860 OUS (Y), ITALY		CE MADE IN ITALY	
TYPE (1)	SN (2)	V7	
P/N° (21)	PUMP WEIGHT (20)	H (15) m	
50 Hz	min-1 (14)	60 Hz	min-1 (14)
Q (3)	l/min	Q (3)	l/min
H (4)	m	H (4)	m
P2 (8) kW	Hmax (5) m	P2 (8) kW	Hmax (5) m
HP (9)	Hmin (7) m	HP (9)	Hmin (7) m

4.4.2. TABLICZKA ZNAMIONOWA POMPY BHS

Poniżej są pokazane dwa rodzaje tabliczki znamionowej jakie są używane w pompach serii BHS. Opisy liczbowe są podane w CZĘŚCI 1 rozdz. 12.

1)

TYPE	①	SN	②			▽	10 m	CE	MADE IN ITALY
Q	③	l/min	H	④	m				
Hmax	⑤	m	Hmin	⑦	m				
Hz	⑩	P2	⑧	kW	HP	⑨			
min ⁻¹	⑭	P/N'	⑫						

2)

EBARA		CE		MADE IN ITALY	
TYPE	①	Hmin	⑦	m	
Hmax	⑤	m	H	④	m
Q	③	l/min	min ⁻¹	⑭	
P2	⑧	kW	Hz	⑩	
HP	⑨	P/N'	⑫	▽	
				⑮ m	

EBARA -30023 ILES (TM) ITALY	TYPE	①	SN	②			▽	15 m		
	P/N'	⑫	⑯	kg	Tmax liquid	60°C	⑮	m		
	50 Hz		min ⁻¹	⑭	60 Hz	min ⁻¹	⑭			
	Q	③	l/min	Q	③	l/min				
H		④	m	H	④	m				
kW		⑧	Hmax	⑤	m	kW	⑧	Hmax	⑤	m
HP		⑨	Hmin	⑦	m	HP	⑨	Hmin	⑦	m

Wraz z pompą dostarczana jest druga, samoprzylepna tabliczka znamionowa (2), którą należy założyć na tablicę sterowniczą.

4.5. INFORMACJE NA TEMAT POZIOMU HAŁASU

Z uwagi na rodzaj zastosowania, poziom hałasu elektropomp nie przekracza wartości 70 dB (A) poziomu emisji ciśnienia dźwięku rozważanego w A

PRODUCENT ZASTRZEGA SOBIE PRAWO WPROWADZENIA ZMIAN DANYCH TECHNICZNYCH W CELU ULEPSZENIA I UNOWOCZEŚNIENIA PRODUKTU.

5. PRZYGOTOWANIE DO UŻYCIA

UWAGA

W CELU PODNIENIA LUB OPUSzcZENIA ELEKTROPOMPY NALEŻY UŻYĆ LINY PRZYMOCOWANEJ DO ODPOWIEDNIH ZACZEPÓW; NIE WOLNO NIGDY UŻYWAĆ W TYM CELU KABŁA ZASILANIA ELEKTRYCZNEGO. (W PRZYPADKU POMP IDROGÓ PRZYPOMINAMY, ABY NIGDY NIE CIĄGNĄĆ ZA KABEŁ PŁYWAKA ANI ZA SAM PŁYWAK - RYS.6)



W celu instalacji pomp należy postępować tak jak podano w CZĘŚCI 1 w rozdziale 7. Należy stosować się również do poniższego zalecenia:

5.1. WINNER - BHS

Pompa zanurzeniowa wymaga właściwej instalacji tak, aby podczas jej użytkowania osiągi i wydajność były zapewnione. Pompy zanurzeniowe WINNER-BHS, zakupione bez silnika, mogą współpracować z każdym silnikiem zanurzeniowym, o odpowiedniej wielkości i mocy, zgodnie z normami NEMA. W celu wykonania właściwej instalacji, należy postępować jak poniżej:

5.1.1. Połączenie z silnikiem zanurzeniowym (RYS. 2-3-4):

- Wyjąć silnik (A) i pompę (B) z opakowania i ułożyć silnik oraz pompę na płaskiej powierzchni.

Postępowanie z silnikiem (RYS. 2):

- Zdjąć cztery nakrętki i cztery podkładki sprężyste uważając, aby ich nie zgubić;
- Ewentualnie poluzować śrubę (3) mocującą przewód uzmiatający ustawiając go w tym samym kierunku, co przewód zasilający i mocując go (4);
- W tym momencie silnik jest gotowy do połączenia z pompą.

Postępowanie z pompą:

Trzymając pompę w pozycji pionowej:

- Zdjąć pokrywę (5) przewodu pompy oraz, ewentualnie, filtra ssącego (8) jeśli to filtr zewnętrzny (RYS. 4).
- ustawić silnik w pozycji pionowej, z wałkiem napędzającym wystającym w kierunku do góry;
- trzymając pompę w pozycji pionowej, nakierować ją w taki sposób, aby szczelina znajdująca się w dolnej części pompy znalazła się w linii z przewodem zasilającym silnik;
- opuścić pompę, prowadząc ją po śrubach silnika i ustawić pompę na silniku. Jeśli połączenie nie uda się obrócić lekko wał silnika lub złącze pompy.
- ułożyć podkładki i dokręcić nakrętki ściągania silnika, a następnie zablokować je "na krzyż" (dla większej pewności użyć płyn zapobiegający odkręceniu i powodujący pewniejsze trzymanie nakrętek);
- ułożyć przewód wzdłuż powierzchni zewnętrznej pompy, prowadząc go ponad gardzielą ssania;
- przy pomocy śrub zamocować ewentualny filtr zewnętrzny oraz pokrywę przewodów.

5.1.2. Instalowanie

- Pompa elektryczna posiada dwa otwory służące do przyłączenia linki bezpieczeństwa (RYS.1);
- w pompach ze śrubami (9) zabezpieczonymi przed samo odkręceniem (RYS. 4) na gardzieli tłocznej:
 - odkręcić śruby zabezpieczone przed samo odkręceniem
 - dokręcić rurę tłoczną
 - zamocować śruby w taki sposób, aby zapobiec deformacji rury tłocznej, ale jednocześnie tak, aby zapobiec odkręceniu się rury w momencie rozruchu;
- sprawdzić za pomocą instrumentu, że silnik nie jest podłączony do masy.
- silnik jest wyposażony w przewód, przy wykonywaniu połączenia należy zwrócić uwagę na:
 - dobór przewodu;
 - prawidłowe wykonanie;
 - na dobra jakość i jednorodność przedłużacza;
- po ukończeniu operacji, sprawdzić, czy połączenie jest prawidłowo wykonane i izolowane, kontrolując izolację elektryczną od fazy do masy. Na zakończenie sprawdzić jeszcze testerem, że połączenia są wykonane prawidłowo;
- opuścić pompę do studni (za pomocą linki), wykonując jednocześnie modułowe przedłużenie rury tłocznej, montując zawory zwrotne w miejscach, gdzie to niezbędne, (rura tłoczna musi mieć taką samą lub większą średnicę niż gardziel pompy elektrycznej); do rury, za pomocą opasek należy zamocować przewód zasilający;
- pompa jest dostarczana z zaworem zwrotnym, ale zaleca się, (patrz punkt C), zamontowanie drugiego zaworu na 15 mb rury tłocznej, a następnie co 40 m. Zawory te mają na celu zapobieżenie szkodom spowodowanym taraniem hydraulicznym, zmniejszając szoki hydrauliczne występujące natychmiast po rozruchu i wyłączeniu;
- po opuszczeniu pompy do studni, należy upewnić się, że nie dotyka ona dna i że jest cały czas zanurzona przynajmniej 1 metr pod lustrem wody oraz, że od dna jest odległość co najmniej 1 m. Studnia musi być oczyszczona z piasku i innych, obcych ciał; upewnić się, że nawet po długotrwałym użytkowaniu pompa

pozostaje cały czas w zanurzeniu, ewentualnie należy ją opuścić lub zainstalować zabezpieczenie z czujnikiem minimalnego poziomu aby zapobiec pracy na sucho;

- i) sprawdzić, czy na podstawie wymiarów studni, przewidzianego zużycia i wymiarów silnika, prędkość tego ostatniego wynosi co najmniej 0,10 m/sek. W przeciwnym wypadku należy zastosować płaszcz ochronny.

5.1.3. Podłączenie elektryczne (RYS. 7-8).

Podłączenie elektryczne należy wykonać zgodnie z CZĘŚCIĄ 1 i, w przypadku, kiedy mamy do czynienia z silnikiem jednofazowym lub wersją trójfazową z rozruchem gwiazda/trójkąt, RYS. 7-8, w których są podane kolory przewodów zasilania do tablicy rozdzielczej.

5.2. IDROGO (RYS. 5)

- a) Upewnić się, że opuszczając pompę elektryczną do studni lub zbiornika nie utopi się ona w szlamie, że filtr na ssaniu nie zostanie zatkany, i, że odległości podane na RYS. 5 są zachowane.
- b) Należy uważać na przewód zasilający podczas opuszczania pompy elektrycznej do studni; zaleca się mocowanie przewodu zasilającego do rury tłoczącej co dwa lub trzy metry.
- c) Zaleca się używanie rur sztywnych (metalowych lub z tworzywa sztucznego) i giętkich przy instalacjach prowizorycznych G1½ mocowanych do pompy elektrycznej za pomocą dwóch zacisków o odpowiednich wymiarach.
- d) Zamocować rurę za pomocą opaski zaciskowej na krawędzi zbiornika lub wianenki.
- e) Zaleca się zainstalowanie zaworu zwrotnego na tłoczeniu przynajmniej w odległości 4 m od gardzieli tłoczącej, jeśli przewiduje się ciężkie warunki pracy.
- f) W elektropompach znajduje się mała ilość oleju (typu spożywczego), która jest niebezpieczna dla zdrowia.

5.2.1. Uruchomienie

Jeśli urządzenie jest zaopatrzone w zawór zwrotny tłoczenia, to poziom wody, nawet przy niepracującej pompie, nie powinien nigdy spaść poniżej otworów kratki gardzieli ssania, za wyjątkiem opróżnienia pompy z wody. Powoduje to kolejne utrudnienie, polegające na konieczności zalania pompy do poprzedniego poziomu.

W nowych pompach może być obecna niewielka ilość oleju (typu spożywczego), która nie stanowi źródła niebezpieczeństwa dla zdrowia.

Pompy elektryczne IDROGO mogą być dostarczane na zamówienie z pływakiem. Zostaną określone jako:

IDROGO 40A – 80A

Wersja z pływakiem

Należy włączyć wtyczkę do sieci elektrycznej i/lub włączyć przełącznik: elektropompa zaczyna działać; kiedy elektropompa zassie wodę do poziomu minimalnego (poziom "OFF"), regulowanego pływakiem, wyłączy się automatycznie.

Pozycja pracy pływaka jest przygotowana przez konstruktora w taki sposób, aby w pozycji "OFF" był zapewniony minimalny poziom zanurzenia.

Wersja bez pływaka

Należy włączyć wtyczkę do sieci elektrycznej i/lub włączyć przełącznik: elektropompa zaczyna działać; kiedy elektropompa zassie wodę do poziomu minimalnego, należy wyjąć wtyczkę z sieci elektrycznej i/lub przełączyć wyłącznik.

ИНСТРУКЦИИ ПО ЭКСПЛУАТАЦИИ И ТЕХОБСЛУЖИВАНИЮ ЧАСТЬ 2

ДОЛЖНЫ ХРАНИТЬСЯ ЭКСПЛУАТАЦИОННИКОМ

1. ВВЕДЕНИЕ

Настоящие инструкции состоят из двух брошюр: ЧАСТЬ 1 с информацией, относящейся ко всей выпускаемой нами продукции, и ЧАСТЬ 2 с информацией конкретно по приобретенному вами электронасосу. Эти две брошюры дополняют друг друга, поэтому проверьте, что у вас есть они обе. Соблюдайте приведенные в них указания для обеспечения оптимальной отдачи и правильной работы электронасоса. За дополнительной информацией обращайтесь к ближайшему дилеру. В случае, если эти две части содержат противоречивую информацию, соблюдайте указания, относящиеся к конкретному изделию в ЧАСТИ 2.

КАТЕГОРИЧЕСКИ ВОСПРЕЩАЕТСЯ ВОСПРОИЗВОДИТЬ, В Т. Ч. ЧАСТИЧНО, ИЛЛЮСТРАЦИИ И/ИЛИ ТЕКСТ.

При составлении инструкций были использованы следующие символы:

ВНИМАНИЕ Опасность повреждения насоса или установки



Опасность физического или материального ущерба



Опасность электрического характера

2. УКАЗАТЕЛЬ

- | | |
|--|---------|
| 1. ВВЕДЕНИЕ | стр. 44 |
| 2. УКАЗАТЕЛЬ | стр. 44 |
| 3. ОПИСАНИЕ И НАЗНАЧЕНИЕ ЭЛЕКТРОНАСОСА | стр. 44 |
| 4. ТЕХНИЧЕСКИЕ ХАРАКТЕРИСТИКИ | стр. 44 |
| 5. ПОДГОТОВКА К ИСПОЛЬЗОВАНИЮ | стр. 45 |
| 6. ТЕХНИЧЕСКАЯ ДОКУМЕНТАЦИЯ | стр. 52 |

3. ОПИСАНИЕ И НАЗНАЧЕНИЕ ЭЛЕКТРОНАСОСА

3.1. ОПИСАНИЕ

Наименование: **ЦЕНТРОБЕЖНЫЙ ПОГРУЖНОЙ
ЭЛЕКТРОНАСОС
WINNER
BHS
IDROGO**

3.2. НАЗНАЧЕНИЕ

Эти насосы используются для подъема и распределения чистой воды или воды с содержанием песка не выше указанного в гл. 4.

Эти погружные электронасосы используются:

- в системах подачи воды бытового и промышленного назначения;
- в установках повышения давления;
- в противопожарных системах средней производительности (WINNER-BHS);
- в фонтанах;
- в небольших и средних дождевальных установках или установках самотечного орошения;
- во всех случаях, когда необходимо брать воду из колодцев.

Используйте электронасосы исходя из их технических характеристик.

3.3. НЕПРЕДУСМОТРЕННОЕ ПРИМЕНЕНИЕ

Погружные электронасосы не должны работать без воды. При наличии опасности понижения водоносного слоя с оголением насоса необходимо обеспечить защиту с использованием датчика минимального уровня.

4. ТЕХНИЧЕСКИЕ ХАРАКТЕРИСТИКИ

Электронасосы серии BHS и WINNER выпускаются с двигателем в водяной ванне (WY) или с двигателем в ванне охлаждающей жидкости (OY) типа Marcol 82, а обратный клапан встроен в насос;

4.1. ТЕХНИЧЕСКИЕ ХАРАКТЕРИСТИКИ НАСОСА

	ЕД. ИЗМ.	BHS	WINNER	IDROGO
Макс. температура нагреваемой жидкости	°C	60	40	
Максимальное количество взвешенного песка	г/м ³	50		-
Макс. размеры твердых тел	мм	-		2,5
Тип нагреваемой жидкости		Чистая вода		

4.2. ТЕХНИЧЕСКИЕ ХАРАКТЕРИСТИКИ ДВИГАТЕЛЯ В ВОДЯНОЙ ВАННЕ: WY

Насос		4BHS	6BHS	WINNER	IDROGO
Макс. температура нагреваемой жидкости	°C	35 Sumoto 30 Franklin		40	
Класс изоляции	-	B Franklin F Sumoto	F	B Franklin F Sumoto	F
Класс защиты	IP	58 Sumoto 68 Franklin		68	
Тип эксплуатации	-	Continuo S1			
Максимальное погружение	м	150 Sumoto 350 Franklin		См. таблицу электронасоса	
Макс. число запусков в час	п.°	30 Sumoto 20 Franklin		20	

4.3. ТЕХНИЧЕСКИЕ ХАРАКТЕРИСТИКИ ДВИГАТЕЛЯ В МАСЛЯНОЙ ВАННЕ: OY

Насос		4BHS	6BHS	WINNER
Макс. температура нагреваемой жидкости	°C	35		
Класс изоляции	-	F		
Класс защиты	IP	58		
Тип эксплуатации	-	Continuo S1		
Максимальное погружение	м	150		
Макс. число запусков в час	п.°	30		

4.4. ТАБЛИЧКИ ХАРАКТЕРИСТИК

Фирма-изготовитель оставляет за собой право вносить изменения.

4.4.1. ТАБЛИЧКА ХАРАКТЕРИСТИК НАСОСА WINNER

Ниже приводится табличка технических характеристик, прикладываемая к насосам серии WINNER. Цифры приводятся в ЧАСТИ 1 гл. 12.

EBARA - SINCE 1905 (IN ITALY)		CE MADE IN ITALY	
TYPE (1)	SN (2)	V (3)	
P/N (2)	PUMP WEIGHT (20)	H (15) m	
50 Hz	min-1 (14)	60 Hz	min-1 (14)
Q (3)	l/min	Q (3)	l/min
H (4)	m	H (4)	m
P2 (8) kW	Hmax (5) m	P2 (8) kW	Hmax (5) m
HP (9)	Hmin (7) m	HP (9)	Hmin (7) m

4.4.2. ТАБЛИЧКА ХАРАКТЕРИСТИК НАСОСА BHS

Ниже приводятся два типа табличек характеристик (1) и (2), устанавливаемых на насосы серии BHS. Цифры приводятся в ЧАСТИ 1 гл. 12.

1)

TYPE ①		SN ②		▽		CE	MADE IN ITALY
Q ③	l/min ④	H ④	m ④	10 m			
Hmax ⑤	m ⑤	Hmin ⑦	m ⑦			EBARA	-20022 0255 (10) ITALY
Hz ⑩	P2 ⑧ kW	Hz ⑩	HP ⑨				
min ⁻¹ ⑭	P/N [*] ⑳		⑳				

2)

EBCARA		CE	
MADE IN ITALY		MADE IN ITALY	
TYPE ①		Hmin ⑦ m	
Hmax ⑤	m ⑤	H ④	m ④
Q ③	l/min ③	min-1 ⑭	⑭
P2 ⑧	kW ⑧	Hz ⑩	⑩
HP ⑨	⑨	P/N [*] ⑳	⑳
			⑮ m

EBCARA		CE					
MADE IN ITALY		MADE IN ITALY					
TYPE ①		SN ②		▽		CE	MADE IN ITALY
P/N [*] ⑳	⑳	20 kg	Tmax liquid 60°C	⑮	m		
50 Hz	min ⁻¹ ⑭	60 Hz	min ⁻¹ ⑭				
Q ③	l/min ③	Q ③	l/min ③				
H ④	m ④	H ④	m ④				
kW ⑧	Hmax ⑤ m ⑤	kW ⑧	Hmax ⑤ m ⑤				
HP ⑨	Hmin ⑦ m ⑦	HP ⑨	Hmin ⑦ m ⑦				

С насосом поставляется вторая табличка характеристик (2), которая приклеивается к пульте управления.

4.5. ИНФОРМАЦИЯ ПО ШУМУ В ВОЗДУХЕ

Учитывая тип применения, данные электронасосы не превышают значение 70 дБ (А) средневзвешенного уровня звукового давления.

ФИРМА-ИЗГОТОВИТЕЛЬ ОСТАВЛЯЕТ ЗА СОБОЙ ПРАВО ВНОСИТЬ ИЗМЕНЕНИЯ В ТЕХНИЧЕСКИЕ ХАРАКТЕРИСТИКИ ДЛЯ УСОВЕРШЕНСТВОВАНИЯ ИЗДЕЛИЙ И ВНЕСЕНИЯ ТЕКУЩИХ КОРРЕКТИРОВОК.

5. ПОДГОТОВКА К ИСПОЛЬЗОВАНИЮ

ВНИМАНИЕ

ДЛЯ ПОДЪЕМА ИЛИ СПУСКА ЭЛЕКТРОНАСОСА ИСПОЛЬЗУЙТЕ ВЕРЕВКУ, ПРИКРЕПЛЕННУЮ К СПЕЦИАЛЬНОМУ КРЮКАМ; ЗАПРЕЩАЕТСЯ ИСПОЛЬЗОВАТЬ ДЛЯ ЭТОЙ ЦЕЛИ ЭЛЕКТРОКАБЕЛЬ (ДЛЯ ИЗДЕЛИЯ IDROGO РЕКОМЕНДУЕТСЯ НЕ ТЯНУТЬ ЗА КАБЕЛЬ ПОПЛАВКА И САМ ПОПЛАВОК - P. 6)



Для монтажа насосов серии WINNER-BHS-IDROGO выполните инструкции, приведенные в ЧАСТИ 1 в главе 7, а также следующие указания:

5.1. WINNER - BHS

Для сохранения рабочих характеристик и эффективности во времени погружной насос должен правильно устанавливаться. Погружные насосы WINNER-BHS, приобретенные без двигателя, могут сопрягаться с любым типом погружного двигателя соответствующего типоразмера и мощности по стандарту NEMA.

Для успешного выполнения этой задачи продайте следующие операции:

5.1.1. Сопряжение с погружным двигателем (PИС. 2-3-4):

– Выньте двигатель (А) и насос (В) из упаковок и положите насос и двигатель на горизонтальную плоскость.

Работы, проводимые на двигателе (PИС. 2):

- Снимите четыре гайки (1) и четыре упругие шайбы (2), следя за тем, чтобы не потерять их;
- При необходимости отвинтите винт (3), крепящий кабель заземления, ориентируя кабель в том же направлении, что и токоподводящий кабель, и закрепите его (4);
- Теперь двигатель готов к установке насоса.

Работы, проводимые на насосе:

Удерживая насос в вертикальном положении:

- снимите крышку кабеля (5) насоса и, при необходимости, всасывающий фильтр (8), если он установлен снаружи (PИС. 4), отвинчивая крепежные винты (6), (7);
- установите двигатель в вертикальное положение так, чтобы выступ вала был обращен вверх;
- возьмите насос, удерживая его в вертикальном положении, и соориентируйте его так, чтобы шель в нижней части насоса оказалась на одной линии с токоподводящим кабелем двигателя;
- опустите насос по тросам двигателя и отцентрируйте насос на двигателе. Если сопряжение не обеспечивается, слегка поверните вал двигателя или поверните муфту насоса;
- установите шайбы, завинтите гайки тяг двигателя и затяните их по перекрестной схеме (для более надежной затяжки гаек используйте жидкость для стопорения резьбы);
- выровняйте кабель по наружной поверхности насоса, над всасывающим патрубком;
- прикрепите винтами фильтр, если используется наружный, и крышку кабеля.

5.1.2. Монтаж

- На электронасосе предусматриваются два отверстия для присоединения предохранительной стропы (PИС.1);
- в насосах с винтом (9) для предотвращения отвинчивания (PИС. 4) на нагнетающем патрубке:
 - отвинтите винт для предотвращения отвинчивания
 - привинтите нагнетательную трубу
 - несильно затяните винт, не допуская деформации нагнетательной трубы, но так, чтобы предупредить отвинчивание этой трубы на этапе пуска;
- специальным прибором измерьте сопротивление изоляции;
- двигатель оборудован кабелем, при его присоединении обращайте внимание на:
 - выбор кабеля;
 - соответствие его исполнения;
 - его качество и целостность удлинителя;
- в конце операции проверьте, что соединение выполнено правильно и изолировано, контролируя электрическую изоляцию от фазы к массе. В конце операции при помощи тестера еще раз проверьте, что соединения и подключения выполнены правильно;
- при опускании насоса в колодец (при помощи троса) одновременно выполняется также удлинение модульной нагнетательной трубы, с установкой, где требуется, обратных клапанов (нагнетательная труба должна иметь диаметр, равный или превышающий диаметр патрубка электронасоса); на трубе хомутиками крепится токоподводящий кабель;
- насос оборудован обратным клапаном, однако рекомендуется установить на нагнетающую трубу второй клапан на расстоянии 15 м, а затем каждые 40 м. Наличие этих клапанов позволяет избежать повреждений в результате гидравлических ударов, возникающих непосредственно после включения и выключения;
- после опускания насоса в колодец проверьте, что он не касается дна и всегда остается покрытым по меньшей мере 1 м воды и подвешенным над гравием на высоте по меньшей мере 1 м. Колодец необходимо очищать от песка и других посторонних материалов. Проверяйте, что и после длительного применения насос

остается погруженным, при необходимости погружая его или обеспечивая защиту при помощи датчика минимального уровня для предотвращения его работы всухую;

- i) проверьте, что исходя из размеров колодца, предусмотренной производительности и размеров двигателя средняя скорость вокруг насоса составляет по меньшей мере 0,10 м/с. В противном случае необходимо установить обтекатель.

5.1.3. Электрическое подключение (РИС. 7-8)

Для выполнения электрического подключения выполните указания, приведенные в ЧАСТИ 1, а для однофазной или трехфазной модели с запуском звезда/треугольник см. РИС. 7-8, на которых показаны цвета проводов токоподводящего кабеля для подключения к электрическому щиту.

5.2. IDROGO (РИС. 5)

- a) Проверьте, что при спуске электронасоса в колодец или бак он не погружается в ил, что всасывающий фильтр не забивается и что соблюдаются расстояния, приведенные на РИС. 5.
- b) При спуске электронасоса в колодец следите за электрокабелем; рекомендуется привязывать электрокабель к нагнетающему трубопроводу каждые два метра.
- c) Рекомендуется использовать жесткие (из металла или пластика) или гибкие трубопроводы для временных установок размером G1¼ для крепления к электронасосу хомутиками соответствующих размеров.
- d) Закрепите трубопроводы на краю ванны или бака при помощи кронштейна для труб.
- e) Если предусматриваются тяжелые условия эксплуатации, рекомендуется установить обратный клапан на нагнетании на расстоянии по меньшей мере 4 м от нагнетательного патрубка.

- f) В электронасосах имеется небольшое количество масла (пищевого типа), не представляющего опасности для здоровья.

5.2.1. Запуск

Если в установке предусматривается обратный клапан на нагнетании, уровень воды, даже при остановленном насосе, никогда не должен опускаться ниже отверстий решетки всасывания, в противном случае вода выйдет из насоса. Впоследствии это создает трудности включения насоса даже после восстановления уровня.

Электронасосы IDROGO на заказ могут поставаться с поплавком. В этом случае они называются:

IDROGO 40A – 80A

Модель с поплавком

Подключите штепсель к электросети и/или включите выключатель: электронасос начинает работать; после того, как насос засосет воды до минимального уровня (уровень "OFF"), регулируемого поплавком, он автоматически отключается.

Рабочее положение поплавка уже определено фирмой-изготовителем таким образом, чтобы в положении "OFF" обеспечивался минимальный уровень всасывания.

Модель без поплавка

Подключите штепсель к электросети и/или включите выключатель: электронасос начнет работать; после того, как насос засосет воды до минимального уровня, отключите штепсель от электросети и/или выключите выключатель.

MANUAL DE INSTRUCȚIUNI PENTRU FOLOSIRE ȘI ÎNTREȚINERE PARTEA 2
A SE PĂSTRA DE CĂTRE UTILIZATOR

1. INTRODUCERE

Acest manual de instrucțiuni este alcătuit din două fascicule: PARTEA 1, conținând informații generale despre întreaga noastră producție și PARTEA 2, conținând informații specifice despre electropompa pe care ați cumpărat-o. Cele două publicații sunt complementare între ele, așadar asigurativă că le aveți pe amândouă.

Respectați dispozițiile cuprinse în acestea pentru a obține randamentul optim și funcționarea corectă a electropompei. Pentru eventuale informații suplimentare, adresați-vă vânzătorului autorizat cel mai apropiat. În cazul în care există informații în conflict între ele, consultați specificația produsului PARTEA 2.

SE INTERZICE REPRODUCEREA, CHIAR ȘI PARȚIALĂ, A ILUSTRĂȚILOR ȘI/SAU A TEXTULUI.

La redactarea cărții de instrucțiuni au fost utilizate următoarele simboluri:

ATENȚIE Risc de a provoca daune pompei sau instalației



Risc de a provoca daune persoanelor sau lucrurilor



Risc de natură electrică

2. CUPRINS

1. INTRODUCERE pag. 47
2. CUPRINS pag. 47
3. DESCRIEREA ȘI FOLOSIREA ELECTROPOMPEI pag. 47
4. DATE TEHNICE pag. 47
5. PREGĂTIREA PENTRU UTILIZARE pag. 48
6. DOCUMENTAȚIA TEHNICĂ pag. 55

3. DESCRIEREA ȘI FOLOSIREA ELECTROPOMPEI

3.1. DESCRIERE

Denumire: **ELECTROPOMPĂ CENTRIFUGALĂ SUBMERSIBILĂ**
Model: **WINNER BHS IDROGO**

3.2. FOLOSIREA PREVĂZUTĂ

Se utilizează pentru ridicarea și distribuirea apei curate sau cu o cantitate de nisip care nu este superioară celor indicate în cap. 4.

Electropompele submersibile sunt folosite:

- pentru instalații de alimentare hidrică de uz casnic sau industrial;
- Instalații de presurizare;
- Instalații anti-incendiu de capacitate medie (WINNER-BHS);
- fântâni;
- irigații mici și mijlocii cu jet sau scurgere;
- în toate cazurile în care trebuie să se scoată apă din puțuri. Utilizați electropompele în funcție de caracteristicile lor tehnice.

3.3. FOLOSIREA NEPREVĂZUTĂ

Pompele submersibile nu trebuie să funcționeze fără apă. Dacă există îndoieli că pânza freatică coboară până când lasă pompa descoperită, este necesară o protecție cu sondă de nivel minim.

4. DATE TEHNICE

Electropompele din seria BHS și WINNER sunt disponibile atât cu motor în baie de apă (WY) cât și cu motor în baie de lichid de răcire (OY) de tip Marcol 82, iar valva de reținere este încorporată în pompă;

4.1. DATE TEHNICE POMPĂ

	U.M.	BHS	WINNER	IDROGO
Temperatură max lichid pompat	°C	60	40	
Cantitate max nisip în suspensie/	g/m ³	50		–
Dim. max corpuri solide	mm	–		2,5
Tip lichid pompat		Apă curată		

4.2. DATE TEHNICE MOTOR ÎN BAI DE APĂ: WY

Pompă	4BHS	6BHS	WINNER	IDROGO
Temperatură max lichid pompat	°C		35 Sumoto 30 Franklin	40
Clasa de izolație	–	B Franklin F Sumoto	F	B Franklin F Sumoto
Grad de protecție	IP	58 Sumoto 68 Franklin		68
Tip de serviciu	– Continuu S1			
Imersiune maximă	m	150 Sumoto 350 Franklin		Vezi pompa plăcuța
Nr. maxim porniri orare	nr.	30 Sumoto 20 Franklin		20

4.3. DATE TEHNICE MOTOR ÎN BAI DE ULEI: OY

Pompă	4BHS	6BHS	WINNER
Temperatură max lichid pompat	°C		35
Clasa de izolație	–		F
Grad de protecție	IP		58
Tip de serviciu	– Continuu S1		
Imersiune maximă	m		150
Nr. maxim porniri orare	nr.	30	

4.4. PLĂCILE CU DATELE TEHNICE

Fabricantul își rezervă dreptul de a aduce eventuale modificări.

4.4.1. PLACA CU DATE TEHNICE POMPA WINNER

În continuare este prezentată placa adezivă cu date tehnice aplicată pe pompele din seria WINNER. Pentru descrierile numerice, a se vedea PARTEA 1 cap. 12.

Ebara		MADE IN ITALY	
TYPE (1)	SN (2)	▽	
P/N* (21)	PUMP WEIGHT (20)	H (15) m	
50 Hz	min-1 (14)	60 Hz	min-1 (14)
Q (3)	l/min	G (3)	l/min
H (4)	m	H (4)	m
P2 (8) kW Hmax (5) m		P2 (8) kW Hmax (5) m	
HP (9)	Hmin (7) m	HP (9)	Hmin (7) m

4.4.2. PLACA CU DATE TEHNICE POMPA BHS

În continuare sunt prezentate cele două tipuri de plăci de date (1) și (2) aplicate pe pompele din seria BHS. Pentru descrieri- le numerice, a se vedea PARTEA 1 cap. 12.

1)

TYPE	①	SN	②	▽	CE	MADE IN ITALY
Q	③	l/min	④			
H _{max}	⑤	m	H _{min}	⑦	m	EBARA -REGI GRES (NO) ITALY
Hz	⑩	P2	⑧	kW	HP	
min*	⑭	P/N*	⑰	⑮	m	

2)

EBARA		CE	MADE IN ITALY
TYPE	①	H _{min}	⑦
H _{max}	⑤	m	H
④	m	④	m
Q	③	l/min	min-1
⑭		⑭	
P2	⑧	kW	Hz
⑩		⑩	
HP	⑨	P/N*	⑰
⑲		⑲	

EBARA -REGI GRES (NO) ITALY	TYPE	①	SN	②	▽	CE	MADE IN ITALY
	P/N*	⑰	⑳	kg			
	50 Hz	min*	⑭	60 Hz	min*	⑭	
	Q	③	l/min	Q	③	l/min	
	H	④	m	H	④	m	
	kW	⑧	H _{max}	⑤	m	kW	⑧
	HP	⑨	H _{min}	⑦	m	HP	⑨
			H _{min}	⑦	m		

Cu pompa este furnizată o a doua placă de date adezivă (2) de aplicat de tabloul de comandă.

4.5. INFORMAȚII PRIVIND ZOMOTUL AERIAN

Având în vedere tipul de utilizare, electropompele nu depășesc valoarea de 70 dB (A) de nivel de emisie de presiune sonoră ponderată A.

FABRICANTUL ÎȘI REZERVĂ DREPTUL DE A MODIFICA DATELE TEHNICE PENTRU A ADEUCE MODIFICĂRI ȘI ÎMBUNĂTĂȚIRI.

5. PREGĂTIREA PENTRU UTILIZARE

ATENȚIE PENTRU ARIDICSAU COBORÎELECTROPOMPA, FOLOȘIȚI O COARDĂ FIXATĂ PE CĂRLIGE; NU FOLOȘIȚI NICIODATĂ CABLUL ELECTRIC DE ALIMENTARE (PENTRU PRODUSUL IDROGU VĂ AMINTIM SĂ NU TRAGEȚI NICIODATĂ CABLUL FLOTORULUI ȘI FLOTORUL - FIG. 6)

Pentru instalarea pompelor din seria WINNER-BHS-IDROGU urmați cele specificate în PARTEA 1. la capitolul 7 și următoarele puncte:

5.1. WINNER - BHS

Pompa submersibilă necesită o instalare corectă, pentru ca prestațiile și eficiența să poată fi garantate în timp. Pompele submersibile WINNER-BHS cumpărate fără motor pot fi cuplate cu orice tip de motor submersibil, cu o mărime și putere corespunzătoare, conform normelor NEMA.

Pentru efectuarea corectă a acestei operațiuni, procedați în felul următor:

5.1.1. Cuplarea la motor submersat (FIG. 2-3-4):

– Scoateți motorul (A) și pompa (B) din ambalaj și depozitați atât motorul, cât și pompa pe un plan orizontal.

Intervenția asupra motorului (FIG. 2):

- Scoateți cele patru piulițe (1) și cele patru șaibe elastice (2) fiind atenți să nu le pierdeți;
- Deșurubați eventual șurubul (3) care fixează cablul de împământare, orientând cablul în aceeași direcție a cablului de alimentare și fixați-l (4);
- În acest moment, motorul este pregătit să primească pompa.

Intervenția asupra pompei:

Ținând pompa în poziție verticală:

- scoateți capacul cablului (5) pompei și eventual filtrul de aspirare (8) dacă este extern (FIG. 4) intervenind asupra șuruburilor de fixare (6), (7);
- puneți motorul în poziție verticală cu proeminența arborelui în sus;
- apucați pompa ținând-o în poziție verticală orientând-o astfel încât fanta din partea inferioară a pompei să fie aliniată cu cablul de alimentare a motorului;
- coborâți pompa ghidat pe tiranții motorului și centrați pompa pe motor. Dacă cuplarea nu reușește, rotiți ușor arborele motor sau rotiți cuplajul pompei;
- introduceți șaibe și înșurubați piulițele tiranților motorului și blocați-le operând în cruce (pentru mai multă siguranță folosiți adeziv pentru asigurarea filetelor pentru a face mai sigură strângerea piulițelor);
- aliniați cablul de-a lungul suprafeței externe a pompei, ținându-l deasupra gurii de aspirare;
- fixați cu șuruburile eventualul filtru, dacă este extern, și capucul cablului.

5.1.2. Instalarea

- Electropompa este prevăzută cu două deschideri de folosit pentru a conecta o funie de siguranță (FIG. 1);
- în pompele cu șurub (9) anti-deșurubare (FIG.4) pe gura de tur:
 - deșurubați șurubul anti-deșurubare;
 - înșurubați țeava de tur;
 - fixați moderat șurubul, evitând deformarea țevii de tur dar astfel încât să preveniți deșurubarea țevii în faza de pornire;
- măsurați rezistența de izolare cu instrumentul respectiv;
- motorul este prevăzut cu cablu, la îmbinarea acestuia fiți atenți:
 - la alegerea cablului;
 - la executarea corectă;
 - la buna calitate și integritate a prelungitorului;
- la sfârșitul operațiunii, controlați că îmbinarea este bine făcută și izolată, controlând izolația electrică de la fază la masă. La sfârșitul operațiunii, controlați de asemenea cu testerul că îmbinările și conexiunile sunt bine făcute;
- coborând pompa în puț (prin intermediul funiei), se execută în același timp prelungirea țevii de tur modulare interpunând valve de reținere unde este necesar (țeava de tur trebuie să aibă același diametru sau mai mare decât gura electropompei), pe țeavă se fixează cu benzi cablul de alimentare;
- pompa este furnizată cu valvă de reținere, dar se recomandă instalarea unei a doua valve după 15 m pe țeava de tur, iar următoarele la fiecare 40 m. Prezența acestor valve permite evitarea daunelor datorate loviturilor de berbec, reducând șocurile hidraulice care urmează imediat după apăsare și stingere;
- după ce a fost coborâtă pompa în puț, asigurați-vă că aceasta nu atinge fundul și că este acoperită întotdeauna de cel puțin 1 m de apă și suspendată deasupra pietrișului la cel puțin 1 m. Puțul trebuie curățat de nisip și de alte materiale străine prezente. Asigurați-vă că și după folosirii prelungite este încă submersată, eventual coborând-o sau instalând o protecție cu o sondă de nivel minim pentru a evita funcționarea pe uscat;
- verificați că, în funcție de dimensiunile puțului, de debitul

prevăzută și de dimensiunile motorului, viteza medie în jurul acestuia din urmă este de cel puțin 0,10 m/s. În caz contrar, trebuie să se aplice o cămașă de dirijare.

5.1.3. Conectarea electrică (FIG. 7-8)

Pentru conectarea electrică, urmați indicațiile din PARTEA 1 și, în cazul în care aveți o versiune monofazată sau o versiune trifazată cu pornire stea/triunghi, urmați FIG. 7-8 în care sunt prezentate culorile firelor cablului de alimentare pentru conectarea la un tablou electric.

5.2. IDROGO (FIG. 5)

- a) Asigurați-vă că, atunci când coborâți electropompa într-un puț sau într-un rezervor, aceasta nu se cufundă în nămol, că filtrul de aspirare nu este înfundat și că distanțele menționate în FIG. 5 sunt respectate.
- b) Fiți atenți la cablul electric atunci când coborâți electropompa într-un puț; este recomandabil să legați cablul electric de țeava de tur la fiecare doi sau trei metri.
- c) Se recomandă să folosiți țevi rigide (metalice sau din material plastic) sau flexibile pentru instalări provizorii de G1¼, de fixat la electropompă cu benzi de măsură adecvată.
- d) Blocați țevile cu un colier de strângere pe marginea bazinului sau a rezervorului.
- e) Se recomandă să instalați o valvă de reținere pe tur la cel puțin 4m de la gura de tur dacă se prevăd condiții de folosire dificile.
- f) În electropompe este prezentă o mică cantitate de ulei (de tip alimentar) care nu constituie o sursă de pericol pentru sănătate.

5.2.1. Pornirea

Dacă instalația este prevăzută cu o valvă de reținere pe tur, nivelul apei, chiar cu pompa oprită, nu trebuie să coboare niciodată sub găurile grilei de aspirare, în caz contrar pompa se va goli de apă. Aceasta presupune în continuare dificultatea amorsării pompei chiar la un nivel restabilit.

Electropompele IDROGO pot fi furnizate la cerere cu un flotor. Se vor numi:

IDROGO 40A – 80A

Versiune cu flotor

Conectați ștecherul la rețeaua electrică și/sau cuplați întrerupătorul: electropompa începe să funcționeze; când electropompa a aspirat apa până la nivelul minim (nivelul "OFF"), reglat de flotor, se va dezactiva automat.

Poziția de lucru a flotorului este predispusă deja de fabricant astfel încât în poziția "OFF" să fie asigurat un nivel minim de aspirare.

Versiune fără flotor

Conectați ștecherul la rețeaua electrică și/sau cuplați întrerupătorul: electropompa începe să funcționeze; când electropompa a aspirat apa până la nivelul minim, deconectați ștecherul de la rețeaua electrică și/sau decuplați întrerupătorul.

KULLANIM VE BAKIM KILAVUZU 2. KISIM
KULLANICI TARAFINDAN ÖZENLE SAKLANILMALIDIR



1. GİRİŞ

Bu kullanım kılavuzu iki fasikülden oluşmuştur: 1. KISIM ve satın almış olduğunuz elektro pompa için spesifik bilgileri içeren 2. KISIM. Bu iki baskı birbirlerini tamamlayıcıdır, bu doğrultuda ikisine de sahip olduğunuzdan emin olunuz.

Elektro pompanın optimal verimini ve doğru işlemini sağlamak için belirtilen kılavuzlarda yer alan bilgilere uyunuz. Olası diğer gerekli bilgiler için en yakın yetkili satıcıya başvurunuz. İki kısımda, birbiriyile çelişkili bilgilerin bulunması durumunda, KISIM 2'de yer alan ürünün spesifik bilgilerine uyunuz.

HER TÜRLÜ SIFAT ALTINDA RESİMLERİN VE/VEYA METNİN KISIMEN VEYA TAMAMEN ÇOĞALTILMASI YASAKTIR.

Kullanım kılavuzunun düzenlenmesinde aşağıdaki semboller kullanılmıştır

DİKKAT	Pompaya veya tesise zarar verme riski
	Kişilere veya eşyalara zarar verme riski
	Elektrik nitelikli risk

2. ENDEKS

1. GİRİŞ	sf. 50
2. ENDEKS	sf. 50
3. ELEKTRO POMPA TANIMI VE KULLANIMLARI	sf. 50
4. TEKNİK VERİLER	sf. 50
5. KULLANIMA HAZIRLIK	sf. 51
6. TEKNİK DOKÜMANTASYON	sf. 55

3. ELEKTRO POMPA TANIMI VE KULLANIMLARI

3.1. TANIM

Tanım:	SANTRFÜJ DALGIÇ POMPA
Model:	WINNER BHS IDROGO

3.2. ÖNGÖRÜLEN KULLANIM

Temiz su veya başlık 4. de belirtilen miktarı aşmayan kum oranını kapsayan suların yükseltilmesi ve dağıtılması için kullanılabilirler.

Dalgıç elektro pompalar aşağıda belirtilen doğrultuda kullanılabilir:

- domestik ve sanayi su besleme tesisleri için;
 - basınçlandırma tesisleri;
 - Orta ölçekli yangın söndürme tesisleri (WINNER-BHS);
 - havuzlar;
 - ufak ve orta ölçekli püskürtme ve zirai sulamalarında;
 - kuyulardan su çekilmesi gereken her durumda.
- Elektro pompaları teknik özelliklerine uygun olarak kullanınız.

3.3. ÖNGÖRÜLMİYEN KULLANIM

Dalgıç pompalar su olmadan çalıştırılmamalıdır. Su yatağının pompayı açıkta bırakacak derecede alçalmasına ilişkin şüphe olması halinde, minimum seviye sondası ile bir koruma düzenlenmesi gerekir.

4. TEKNİK VERİLER

BHS ve WINNER serisi elektro pompaları gerek su banyosu (WY) içindeki motorlar gerekse Marcol 82 tipi soğutucu sıvı banyosu içindeki motorlar (OY) ve pompaya dahil edilmiş kapama vanası ile birlikte tedarik edilirler;

4.1. POMPA TEKNİK VERİLERİ

	U.M.	BHS	WINNER	IDROGO
Pompananmış sıvı max sıcaklık	°C	60	40	
Süspansiyon halinde max kum miktarı /	g/m ³	50		-
Katı partiküllerin max boyutu	mm	-		2,5
Pompananan sıvı tipi		Temiz su		

4.2. SU BANYOSU İÇİNDEKİ MOTOR TEKNİK VERİLERİ: WY

Pompa	4BHS	6BHS	WINNER	IDROGO	
Pompananmış sıvı max sıcaklık	°C	35 Sumoto 30 Franklin		40	
İzolasyon sınıfı	-	B Franklin F Sumoto	F	B Franklin F Sumoto	F
Koruma derecesi	IP	58 Sumoto 68 Franklin		68	
Hizmet tipi	-	Continuo S1			
Maksimum dalma	m	150 Sumoto 350 Franklin		Elektro pompa etiketine bakınız	
Saatte maksimum harekete geçirme N.°	n.°	30 Sumoto 20 Franklin		20	

4.3. YAĞ BANYOSU İÇİNDEKİ MOTOR TEKNİK VERİLERİ: OY

Pompa	4BHS	6BHS	WINNER
Pompananmış sıvı max sıcaklık	°C	35	
İzolasyon sınıfı	-	F	
Koruma derecesi	IP	58	
Hizmet tipi	-	Continuo S1	
Maksimum dalma	m	150	
Saatte maksimum harekete geçirme N.°	n.°	30	

4.4. PLAKA VERİLERİ

Üreticinin, olası değişiklikleri uygulama hakkı saklıdır).

4.4.1. WINNER POMPASI PLAKA VERİLERİ

Aşağıda WINNER serisi pompalarına uygulanan yapışkan plaka verileri açıklanmaktadır. Nümerik tanımlamalar için KISIM 1 başlık. 12'ye bakınız.

EBARA -3803 OLS (2) ITALY		CE MADE IN ITALY	
TYPE (1)	SN (2)	V (3)	
P/N* (21)	PUMP WEIGHT (20)	H (15) m	
50 Hz	min-1 (14)	60 Hz	min-1 (14)
Q (3)	l/min	G (3)	l/min
H (4)	m	H (4)	m
P2 (8) kW Hmax (5) m		P2 (8) kW Hmax (5) m	
HP (9)	Hmin (7) m	HP (9)	Hmin (7) m

4.4.2. BHS POMPASI PLAKA VERİLERİ

Aşağıda BHS serisi pompalarına uygulanan iki tip plaka verileri (1) ve (2) açıklanmaktadır. Nümerik tanımlamalar için KISIM 1 başlık 12'ye bakınız.

1)

TYPE	①	SN	②	▽	CE	MADE IN ITALY
Q	③	l/min	H			
H _{max}	⑤	m	H _{min}	⑦	m	⑩
H _z	⑩	P ₂	⑧	kW	HP	⑨
min*	⑭	P/N*	⑳			

2)

EBARA		CE		MADE IN ITALY	
TYPE	①	H _{min}	⑦	m	
H _{max}	⑤	m	H	④	m
Q	③	l/min	min-1	⑭	
P ₂	⑧	kW	Hz	⑩	
HP	⑨	P/N*	⑳		⑮

EBARA	TYPE	①	SN	②	▽	CE	MADE IN ITALY
	P/N*	⑳	⑳	kg			
	50 Hz	min*	⑭	60 Hz	min*	⑭	
	Q	③	l/min	Q	③	l/min	
	H	④	m	H	④	m	
	kW	⑧	H _{max}	⑤	m	kW	⑧
	HP	⑨	H _{min}	⑦	m	HP	⑨

Pompa ile birlikte, işletme panosu üzerine yerleştirilecek ikinci bir yapışkan plaka (2) tedarik edilir.

4.5. YAYILAN GÜRÜLTÜ HAKKINDA BİLGİLER

Kullanım tipi doğrultusunda, elektro pompalar ortalama A ses basınç emisyon seviyesi 70 dB (A) değerini aşmazlar.

ÜRETİCİ İYİLEŞTİRMELER VE GÜNCELLEMELERİ UYGULAMAK İÇİN TEKNİK VERİLERİ DEĞİŞTİRME HAKKINA SAHİPTİR.

5. KULLANIMA HAZIRLIK

DIKKAT



ELEKTRO POMPAYI YÜKSELTMEK VEYA ALÇALTMAK İÇİN ÖZEL KANCLARA TUTTURULMUŞ BİR İP KULLANIN; ASLA ELEKTRİK BESLEME KABLOSUNU KULLANMAYIN (IDRIGO ÜRÜNÜ İÇİN ŞAMANDRA KABLOSUNUN VE ŞAMANDRANIN KENDİSİNİN ASLA ÇEKİLMEMESİ GEREKTİĞİ UNUTULMAMALIDIR-RES. 6)

WINNER-BHS-IDROGO serisi pompalarının montajı için KISIM 1 başlık 7'de belirtilenlere ve aşağıdaki maddelere dikkat gösteriniz:

5.1. WINNER - BHS

Dalgıç pompa, verimi ve etkinliğinin zaman içerisinde garanti edilebilmesi açısından doğru bir montaj yapılmasını gerektirmektedir. Motorsuz satın alınmış WINNER-BHS dalgıç pompaları, NEMA standardına göre uygun büyüklük ve güçte olan herhangi bir tip dalgıç motor ile birleştirilebilir. İşlem düzgün şekilde gerçekleştirilmesinin için aşağıdaki gibi hareket ediniz:

5.1.1. Dalgıç motor ile birleştirme (RES. 2-3-4):

- Motoru (A) ve pompayı (B) ambalajından çıkarınız ve gerek motoru gerekse pompayı yatay bir düzey üzerine yerleştiriniz.

Motor üzerinde müdahale (RES. 2):

- Dört somunu (1) ve dört esnek rondelayı (2), bunları kayıp etmemeye dikkat göstererek sökünüz;
- Topraklama kablosunu sabitleyen vidayı (3) gerekmesi halinde gevşetiniz ve kabloyu besleme kablosu ile aynı yönde yönlendiriniz ve sabitleyiniz (4);
- Bu durumda motor pompayı alacak hale gelmiş bulunmaktadır.

Motor üzerinde müdahale:

Pompayı dikey konumda tutarak:

- Pompanın kablo kılıfını (5) çıkarınız ve dışarıda ise (RES. 4) sabitleme vidaları üzerinde müdahalede bulunarak (6), (7) gerekmesi halinde emme filtresini (8) çıkarınız.
- motoru, milin dışı sarkan kısmı yukarı doğru bakarak dikey pozisyona getiriniz;
- pompayı alınız ve dikey konumda tutunuz, pompanın alt kısmında bulunan delik motorun besleme kablosu ile aynı hizada olacak şekilde yönlendiriniz;
- motorun gergi çubuklarını kılavuz olarak kullanarak pompayı indiriniz ve pompayı motorun üzerinde ortalayınız. Kuplaja ilişkin problem halinde, motor milini hafifçe döndürünüz veya pompa contasını döndürünüz;
- rondelaları geçirin ve motor gergi çubuklarının somunlarını sıkıştırınız ve çapraz şekilde bloke ediniz (daha yüksek emniyet için, somunların kilitletmesini daha emin hale getirmek amacı ile sıvı tutkal kullanınız);
- kabloyu emme ağzı üzerinde tutarak pompanın dış yüzeyi boyunca hizalayınız;
- gerekmesi halinde, dışta ise filtreyi, ve kablo kılıfını vidalar ile sabitleyiniz.

5.1.2. Montaj

- Elektro pompa bir emniyet halatının bağlanması için iki delik ile donatılmıştır (RES.1);
- çözülmeyi önleyici vidalı (9) pompalarda (RES.4) besleme ağzı üzerinde:
 - çözülmeyi önleyici vidayı sökünüz
 - besleme borusunu vidalayınız
 - Besleme borusunun deforme olmasını önleyerek ancak hızlanma aşamasında borunun çözülmesinden kaçınılacak şekilde vidayı ilimli şekilde sabitleyiniz;
- özel cihaz ile izolasyon rezistansını ölçünüz;
- motor kablosu olarak tedarik edilmiştir, buna eklemeye yaparken aşağıda belirtilenlere dikkat gösteriniz:
 - kablo seçimine;
 - doğru olarak gerçekleştirilmesine;
 - uzantının iyi kalitede ve sağlam olmasına;

- işlem sonunda eklemenin iyi yapılmış olduğunu ve iyi izole edilmiş olduğunu, topraklama aşamasında elektrik yalıtımını kontrol ederek tetkik ediniz. İşlem sonunda tekmar, bir test cihazı ile eklerin ve bağlantıların iyi yapılmış olduklarını kontrol ediniz;
- pompayı kuyuya indirirken (halat aracılığı ile) aynı anda gereken yerde kapatma vanalarını da araya yerleştirerek modüler besleme borusunun uzantısı uygulanır (besleme borusu elektro pompa ağzı ile aynı veya daha büyük çapa sahip olmalıdır); boru üzene kenetler ile besleme kablosu sabitlenir;
- pompa kapatma vanası ile tedarik edilmiştir ancak besleme borusu üzerine 15 m. sonra ve sonra her 40 metrede bir ikinci bir vananın takılması tavsiye edilir. Bu vanaların mevcudiyeti, hemen açma ve kapatma anından sonra hidrolik şokları azaltarak su darbelerinden kaynaklanan hasarların önlenmesini sağlar;
- pompa kuyuya indirildikten sonra, dibе dokunmadığından ve her zaman en az 1 m. su içine gömülü olduğundan ve en az 1 m. çakıl üzerinde askıda olduğundan emin olunuz. Kuyunun kumdan ve mevcut diğer yabancı maddelerden temizlenmiş olması gerekir. Uzun süreli kullanımlardan sonra da pompanın hep su içinde

gömülü olduğunu kontrol ediniz; gerekmesi halinde pompayı alçaltınız veya kuru çalışmasını önlemek üzere bir minimum seviye sondası ile bir koruma düzeni sağlayınız;

- i) kuyu boyutları, öngörülen kapasite ve motor boyutlarına göre motor civarındaki ortama hızın en az 0,10 m/s olduğunu kontrol ediniz. Aksi takdirde bir konvoylama yatağının uygulanması gerekecektir.

5.1.3. Elektrik bağlantısı (RES. 7-8)

Elektrik bağlantısı için KISIM 1 de belirtilenleri uygulayınız, monofaz bir versiyon veya yıldız/üçken harekete geçirmeli bir versiyon sahibi iseniz, RES. 7-8 'yi izleyiniz, bu resimlerde bir elektrik panosuna bağlantı için besleme kablosu tellerinin renkleri belirtilmektedir.

5.2. IDROGO (RES. 5)

- a) Elektro pompa bir kuyuya veya depoya indirildiğinde çamura batmadığından, emme filtresinin tıkanmadığından ve RES.5'de belirtilen mesafelere uyulduğundan emin olunuz.
- b) Elektro pompa bir kuyuya indirildiğinde elektrik kablosuna dikkat gösteriniz, elektrik kablosunun her iki veya üç metrede bir besleme boru hattına bağlanması tavsiye edilmektedir.
- c) Uygun ölçüde kenetler ile elektro pompaya sabitlenecek geçici G1¼ montajları için sert (metal veya plastik malzemeden) veya esnek boru donanımlarının kullanılması tavsiye edilmektedir.
- d) Boru donatılarını bir boru sıkıştırma klipsi ile havuz veya depo kenarına tutturunuz.
- e) Ağır çalışma şartlarının öngörülmesi halinde besleme ağzından en az 4 metre mesafede beslemeye bir kapatma vanasının takılması tavsiye edilir.

- f) Elektro pompalarda, sağlık açısından bir tehlike kaynağı oluşturmayan ufak bir yağ miktarı mevcuttur (gıda tipi).

5.2.1. Harekete geçirme

Tesis beslemede bir kapatma vanası ile düzenlenmiş ise, su seviyesi, pompa stop halinde olduğunda da, hiçbir zaman emme ızgarası delikleri altına inmemelidir, böyle bir durumda pompadan bütün suyun boşlatılması gerekir. Bu durum, pompa yeniden eski haline getirildikten sonra bile emiş zorluğuna sebep olur.

IDROGO elektro pompaları talep üzerine bir şamandıra ile donatılmış olarak tedarik edilebilirler. Bunlar aşağıda belirtilen şekilde tanımlanacaktır:

IDROGO 40A – 80A

Şamandıralı versiyon

Fişi elektrik şebekesine bağlayınız ve/veya şalteri devreye sokun: elektro pompa işlemeye başlar; elektro pompa, şamandıra tarafından ayarlanmış minimum seviyeye ("OFF" seviyesi) kadar suyu emdiğinde, otomatik olarak duracaktır.

Şamandıranın çalışma pozisyonu, "OFF" pozisyonunda minimum bir dalma seviyesi garanti edilecek şekilde üretici tarafından önceden düzenlenmiştir.

Şamandırasız versiyon

Fişi elektrik şebekesine bağlayınız ve/veya şalteri devreye sokun: elektro pompa işlemeye başlar; elektro pompa, minimum seviyeye kadar suyu emdiğinde, fişi elektrik şebekesinden çıkarınız ve/veya şalteri devreden çıkarınız.

4.5 معلومات عن الصخب الهوائي أو الوجوي

نظرا لنوع الإحتداد، فإن المضخات الكهرومائية لا تتعدى قيمة 70 dB (A) من درجة إصدار الضجيج الصوتي المصنوب والمردوس A .

يتحفظ المصنع عن القيام بتغيرات في المعطيات التقنية من إضافة تصنيدات وتجديدات.

5. التهيئة من أجل الإستخدام

إنتبه!

من أجل رفع أو إنزال المضخة الكهربائية، يجب إستخدام الحبل المثبت على مقابض تثبيت مخصصة لذلك، لا تستخدم أبدا كبل التقوية الكهربائية (بالنسبة للمنتج IDROGO نذكركم مجددا بعدم جذب كبل الوحدة العامة أو الوحدة العامة ذاتها - لشكل 6)

من أجل تركيب المضخات من فئة IDROGO - BHS - WINNER يجب إتباع التعليمات المكتوبة في الجزء رقم 1 في الفصل رقم 7 و البنود التالية:

WINNER - BHS 5.1

يتوجب القيام بتركيب صحيح للمضخة المغمورة وذلك كي يكون الأداء والفعالية مضمونة خلال مرور الزمن. إن المضخات المغمورة WINNER - BHS التي تمّ شرائها بدون محرك بإمكانها أن تتطابق وتتحكم مع أي نوع من الحركات المغمورة بكم وبفترة مناسبة لها ، حسب نظام القاعدة NEMA من أجل القيام بعملية صحيحة يجب إجراء مايلي:

5.1.1 التتاليق أو الإحداد في محرك مغمور (صور رقم 2- 3- 4) :

- نزع المحرك (A) والمضخة (B) من غبة التغليف ووضع المحرك والمضخة أيضا على سطح أفقي.

إجراء العمل على المحرك صورة رقم 2:

- نزع الأربع مكثبات المثبتة للبراعي (1) والأربع حلقات مطاطية (2)، مع الإنتباه لعدم فقدانها.
- من الممكن زخي البرغي الذي يثبت الكبل الكهربائي الخاص بالنجاة وذلك بتوجيه الكبل في نفس الإجهاد الخاص بكبل التيار الكهربائي والقيام بتهيئته (4)،
- الآن المحرك جاهز لإستقبال المضخة.

إجراء العمل على المضخة:

بمسك المضخة في الوضعية الشاقولية:

- يجب نزع غطاء الكابل (5) الخاص بالمضخة وإحتياطيا مصفاه السحب (8) إذا كان خارجيا (صورة رقم 4) وإجراء العمل على البراعي الأربعة المثبتة (6) و (7) .
- يجب وضع المحرك في الوضعية الشاقولية أو العمودية ويجب أن يكون تواء المحور متجه نحو الأعلى.
- يجب أخذ المضخة وذلك بمسكها في الوضعية الشاقولية وبتوجيهها بحيث تكون الكوة المتوضعة في القسم السفلي من المضخة على نفس المستوى مع كبل التيار الكهربائي للمحرك.
- قم بإنزال المضخة في المجرى الواقع على شذات الموتور و قم بضبط وضعية في المنتصف على الموتور. في حالة عدم النجاح في ترفيق وضع المضخة، قم بإدارة عمود حركة الموتور قليلا أو قم بإدارة وصلة المضخة.
- يجب إدخال البراعي ولف المكثبات الخاصة بالمسارات السالبة للمحرك وتثبيتها بإجراء العمل بشكل متعامد (من أجل المزيد من الأمان يجب إستخدام المسائل الكابح للبراعي كي يكون مثبت المكثبات مكفول أكثر).
- يجب مسك الكبل على طول السطح الخارجي للمضخة وجعله على نفس المستوى، وذلك بمسكه فوق قوهة السحب.
- يجب تثبيت المصفاه إذا كانت خارجة، وكذلك غطاء الكبل بواسطة البراعي.

5.1.2 التركيب

- المضخة الكهربائية مجهزة بفوهتين من أجل وصل حبل الأمان (صورة رقم 1).
- في المضخات المجهزة بالبراعي (9) ضد اللفك (صورة رقم 4) المتواجدة على قوهة النجعة يجب إجراء مايلي:
 - لفك البراعي ضد اللفك
 - لفك قناة اللفك
 - تثبيت البرغي بشكل خفيف لتجنب إصدار قنقاة اللجاجة و بحيث تقوم بتدريك لفة القناة في مرحلة التشغيل.

(c) يجب القيام بإستطاعة العزل بالأداة الخاصة بذلك،

(d) إن المحرك مجهز بكبل في مرحلة الوصل يجب الإنتباه لمايلي:

- لإختيار الكبل
- للتنظيف الصحيح
- لنوعية الجيدة والكافية المطوّلات

(e) في نهاية العملية يجب مراعاة أن تكون الوصلة موضوعة بشكل جيد و معزولة ، وذلك بمراقبة العزل الكهربائي. في نهاية العملية يجب المراقبة مجددا بواسطة أداة المراقبة الكهربائية للتأكد من أن يتم الوصل والوصلات بشكل جيد.

(f) مع عملية إنزال المضخة في البئر (بواسطة الحبل) يجب القيام بنفس الوقت بتطوير قناة المدع مع إيقاف صمامات الضغط حسب الضرورة، (يجب أن يكون لفة النجعة نفس الطول أو قطر أكبر من قوه المضخة الكهربائية)، يثبت على القناة كبل التيار الكهربائي بواسطة ربط أو لقات.

(g) إن المضخة مجهزة بصمام الضغط، ولكن ننصح بتركيب صمام ثان (إنظر للبند C) بعد 15 متر على قناة الرفع والصمام التالي كل 40 متر. إن تواجد هذه الصمامات يسمح بتجنب الأضرار الناتجة عن الصدمات، مخفضة الصدمات المائية التي تتالي مباشرة عند التشغيل أو الإطفاء.

(h) عند إنزال المضخة في البئر، يجب التأكد من أن لا تلمس القاع، إن تكون دائما مغمورة من متر ماء على الأقل و ملتصقة فوق الحمصي مقدار متر واحد على الأقل، يجب تنظيف البئر من الرمل و من المواد الأجنبيّة القريبة المتواجدة فيه.

يجب التأكد من أن تكون المضخة مغمورة دائما، حتى بعد إستخدامات طويلة، وذلك بخفضها أو بتجهيز نظام حماية بواسطة مسير لتحديد المستوى أو الحد الأدنى لتجنب التشغيل بدون ماء.

(i) على حسب المقاييس أو أبعاد البئر والقدرة المتوقعة و مقاييس المحرك، يجب التحقق من أن تكون سرعة الوسط حول المحرك على الأقل 0.10 متر / ثانية، في عكس ذلك، يكون من الضروري وضع مضخة مصفاه نفع أو جز.

5.1.3 الوصل أو التوصيل الكهربائي صورة رقم 8-7

من أجل الوصل الكهربائي يجب إتباع ما هو موضح في الجزء 1، أما في حال تواجد لدينا مجموعة أحادية المرحلة أو مجموعة ثلاثية المراحل من أجل التشغيل بالطرق نجمة / مثلث إتباع الصور 7-8 والتي توضح ألوان الخيوط الخاصة بكبل التيار الكهربائي، من أجل التوصيل بلوحة كهربائية.

5.2 IDROGO صورة رقم 5

- التأكد أثناء إنزال المضخة الكهربائية في بئر أو في خزان ما، أن لا تعرق المضخة في الوحل، و أن لا تنقل مصفاه السحب والتقيّد بالأبعاد أو المقاييس الموضحة في الصورة رقم 5
- عند إنزال المضخة الكهربائية في بئر ما يجب الإنتباه لكبل التيار الكهربائي، ننصح بربط الكبل الكهربائي بفخوات النجعة كل مترين أو ثلاثة أمتار.
- ننصح باستخدام قنات فاسية معدنية أو مصنوعة من مواد بلاستيكية أو قنات مرنة للتركيب المؤقت فطرها بمقدار 1¼ G من أجل تثبيتها بالمضخة الكهربائية بواسطة رباطات بمقاييس مناسبة.
- يجب إيقاف القنات بواسطة ركب رابط و ضابط على طرف حوض الخزان.
- ننصح تركيب صمام ضبط في الدفعة على الأقل بمسافة 4 متر عن قنحة أو قوهة النجعة، هذا إذا كان من المتوقع شروط عمل صعبة.
- تتواجد في المضخة كمية قليلة من الزيت (من النوع الغزائي) و الذي لا يشكل منع خطر للصحّة.

5.2.1 التسيير أو التشغيل

إذا كان الجهاز مزوّد بصمام الضغط في الدفعة، فإن مستوى الماء حتى إذا كانت المضخة متوقفة عن العمل، يجب أن لا ينزل تحت مستوى فوهات شبكة السحب، و لإيقاف إفرغ الماء من المضخة، هذا يستوجب صعوبة تالية و هي تشغيل المضخة من جديد حتى بعد تجديد المستوى.

من الممكن، حسب الطلب، تجهيز المضخة الكهربائية IDROGO بالعام و سنستى هذه المضخات:

80 A - 40A IDROGO

مجموعة مجهزة بالعام

يجب وصل المآخذ بالتيار الكهربائي أو/و إدخال المفتاح. سنبدا المضخة الكهربائية بالعمل، عندما تكون المضخة قد سحبت الماء إلى المستوى الأدنى مستوى "OFF" و المصنوب بالعام، فالمضخة ستوقف بشكل أوتوماتيكي.

ووضعية العمل الخاصة بالعام مهيئة من المصنع مسبقا، بحيث يكون المستوى الأدنى للسحب مضمونا و مكفولا في الوضعية "OFF".

مجموعة غير مجهزة بالعام

يجب وصل المآخذ بالتيار الكهربائي أو/و إدخال المفتاح. سنبدا المضخة الكهربائية بالعمل، عندما تكون المضخة قد سحبت الماء إلى المستوى الأدنى، يجب فصل المآخذ عن التيار الكهربائي أو/و فصل المفتاح.

كتيب لإرشادات الإستخدام ولصيانة جزء 2 بجيب المحافظة عليه بغاية من قبل المستخدم

1. مقدمة

هذا الكتيب مؤلف من فصلين: الجزء 1 والذي يحتوي على معلومات عامة تتعلق بكل إنتاجنا و الجزء 2 يحتوي على معلومات خاصة تتعلق بالمضخة الكهربائية التي قُمتَ بشرائها. إن الجزئين تم إصدارهما بكتالوجيهما البعض، لذلك عليكم التأكد من إقتناكم لكلا الجزئين. يجب التقيّد بالتعليمات المتواجدة فيها من أجل الحصول على مردود ممتاز وللحصول على عمل و تشغيل صحيح للمضخة الكهربائية. من أجل الحصول على معلومات أخرى يجب الإتصال بالبالغ الأقرب لكم والمرخص له. في حال تكون المعلومات المتواجدة في الجزئين متناقضة فيما بينهما، يجب التقيّد بالجزء الخاص بالمنتج جزء 2.

من المحظور ، و بآية صفة كانت، إعادة إصدار الكتيب، حتى ولو كان بشكل جزئي أو نسخ الصور أو النص.

في نصّ الإعداد الخاص بكتيب الإرشادات قد تمّ إستخدام الرموز الآتية:

التنبيه

إنتباهه هناك خطر حدوث ضرر للمضخة أو لشبكة التجهيز

هناك خطر بإحراق الضرر للأشخاص أو للأشياء



خطر ذو طبيعة كهربائية



2. فهرس

54	صفحة	1. مقدمة
54	صفحة	2. فهرس
54	صفحة	3. وصف و إستخدامات المضخة الكهربائية
54	صفحة	4. معطيات تقنية
53	صفحة	5. تحذيرات أو تجهيزات من أجل الإستخدام
55	صفحة	6. وفاق تقنية

3. وصف و إستخدامات المضخة الكهربائية

3.1 الوصف

التسمية
مضخات كهربائية بآية
معمورة
WINNER
BHS
IDROGO
النموذج أو الموديل

3.2 الإستخدام المتوقع

من الممكن إستخدامها من أجل رفع و توزيع المياه النظيفة أو الصافية أو المحملة بكميات من الرمل لا تتجاوز الكمية المشار إليها في الفصل رقم 4.

تستخدم المضخات الكهربائية المعمورة:
- من أجل شبكات التمديد و التخذية المائية في الإستخدام المنزلي و الصناعي

- شبكات تحكم و تكثيف الضغط
- شبكات الحماية من الحريق متوسطة القدرة (WINNER - BHS)

- نافورات
- شبكات صغيرة و متوسطة للسقاية بالرشّ أو بالجرّان
- في كل الحالات التي يكون فيها ضروريا سحب المياه من الأبار.

يجب إستخدام المضخات الكهربائية على حسب مواصفاتها التقنية.

3.3 الإستخدام الغير متوقع

يجب أن لا تعمل المضخات الكهربائية بدون الماء. إذا كان هناك شائكة بأن تنخفض التلثيا أو الحفر المائية إلى أن تترك المضخة مكتوفة، فمن الضروري القيام بحماية بواسطة مسير ليحدد المستوى الأدنى.

4. معطيات تقنية

إن المضخات الكهربائية من فئة BHS و WINNER معمورة مع المحرك المغمور في الماء (WY) أو مع المحرك المغمور في الزيت المبرد (OY) نوع ماركل 82 MARCOL و صمام الضغط المنجم مع المضخة.

4.1 معطيات تقنية عن المضخة

	U.M.	BHS	WINNER	IDROGO
الحرارة القصوى للسائل الذي تم ضخه	°C	60	40	
الكمية القصوى من الرمل المعلق أو العائم	g/m³	50		
الإبعاد القصوى للأحجام الصلبة نوع السائل الذي تم ضخه	mm	-		2,5
				الماء الصافي

4.2 معطيات تقنية عن المحرك المغمور في الماء: WY

المضخة	4BHS	6BHS	WINNER	IDROGO
الحرارة القصوى للسائل الذي تم ضخه مرتبة/الإعزال	°C	35 Sumoto 30 Franklin		40
درجة الحماية	-	B Franklin F Sumoto	F B Franklin F Sumoto	F
نوع الخدمة	IP	58 Sumoto 68 Franklin		68
الحذ الأقصى للتمر	m	150 Sumoto 350 Franklin		نظر لوجه المضخة الكهربائية
العدد الأقصى للتسيير الزمني	m	30 Sumoto 20 Franklin		20

4.3 معطيات تقنية عن المحرك المغمور في الزيت: OY

المضخة	4BHS	6BHS	WINNER
الحرارة القصوى للسائل الذي تم ضخه مرتبة/الإعزال	°C	35	
درجة الحماية	IP	58	
نوع الخدمة	-	مستمر S1	
الحذ الأقصى للتمر	m	150	
العدد الأقصى للتسيير الزمني	m	30	

4.4 لاحات المعطيات

يتخطى المصنع عن إضافة تغييرات متوقعة

4.4.1 لاحة معطيات المضخة WINNER

في الأسفل توجد اللاحة الخاصة بالمعطيات و المتوسطة على المضخات من نموذج أو مجموعة WINNER. من أجل التوضيح و الوصف الرقمي يجب النظر للجزء 1 فصل رقم 12.

EBC		BN		VZ	
TYPE	1	2	3	4	5
P/N	PUMP WEIGHT		Q	H	Q
50 Hz	IP	IP	Q	Q	U/HP
Q	Q	Q	Q	Q	U/HP
H	Q	Q	Q	Q	Q
P2	Q	Q	Q	Q	Q
IP	Q	Q	Q	Q	Q

4.4.2 لاحة معطيات المضخة BHS

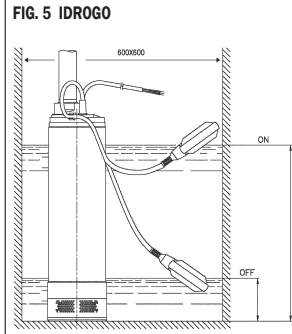
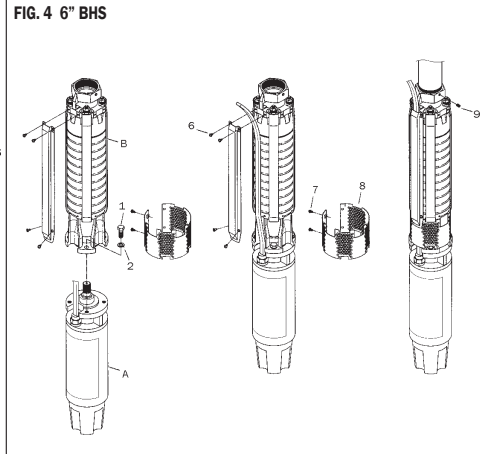
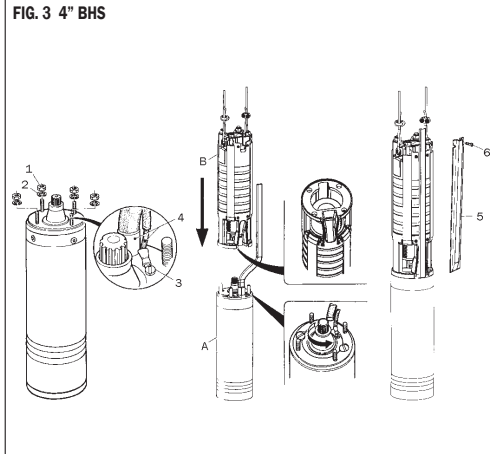
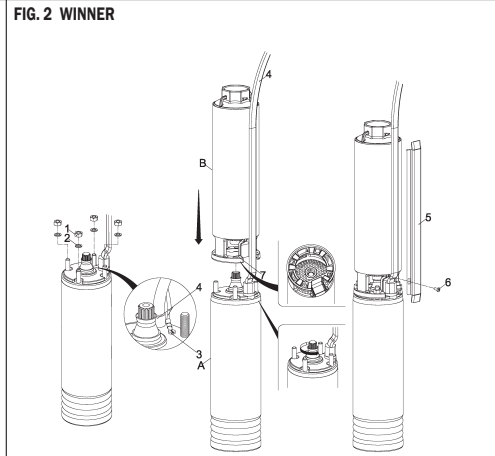
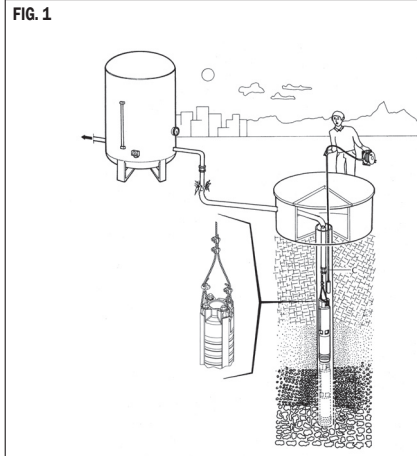
في الأسفل يوجد نوعين من لاحة المعطيات 1 و 2 و المتوسطة على المضخات من نموذج أو مجموعة BHS. من أجل التوضيح و الوصف الرقمي يجب النظر للجزء 1 فصل رقم 12.

EBC		BN		VZ	
TYPE	1	2	3	4	5
P/N	PUMP WEIGHT		Q	H	Q
50 Hz	IP	IP	Q	Q	U/HP
Q	Q	Q	Q	Q	U/HP
H	Q	Q	Q	Q	Q
P2	Q	Q	Q	Q	Q
IP	Q	Q	Q	Q	Q

2)

EBC		BN		VZ	
TYPE	1	2	3	4	5
P/N	PUMP WEIGHT		Q	H	Q
50 Hz	IP	IP	Q	Q	U/HP
Q	Q	Q	Q	Q	U/HP
H	Q	Q	Q	Q	Q
P2	Q	Q	Q	Q	Q
IP	Q	Q	Q	Q	Q

مع المضخة تجهيز لاحة معطيات ثانية 2 و التي يجب وضعها على لوحة التحكم.



Pump type	ON	OFF [mm]
40/06	560	180
40/08	590	190
40/10	660	220
40/12	730	240
80/12	590	190
80/15	640	210
80/20	660	220

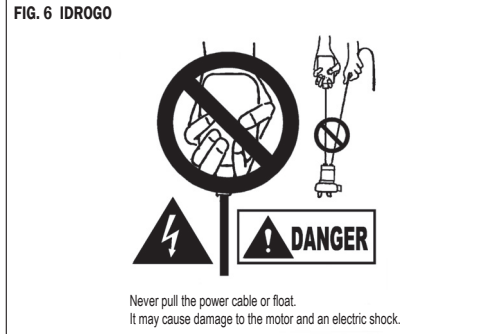


FIG. 7

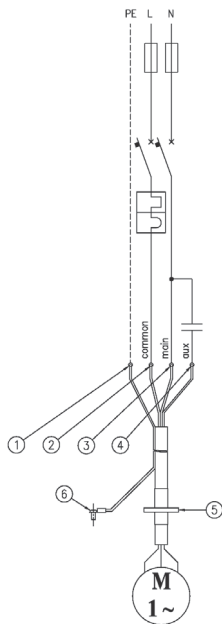
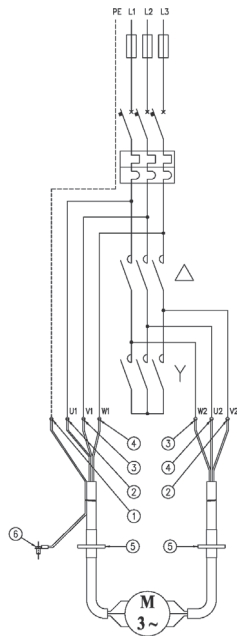


FIG. 8



I	GB	F	D	E	S
1) Giallo/verde	1) Yellow/green	1) Jaune/vert	1) Gelb/grün	1) Amarillo/verde	1) Gul/Grön
2) Nero	2) Black	2) Noir	2) Schwarz	2) Negro	2) Svart
3) Blu	3) Dark blue	3) Bleu	3) Blau	3) Azul	3) Blá
4) Marrone	4) Brown	4) Marron	4) Braun	4) Marrón	4) Brun
5) Pressacavo	5) Cable-clamp	5) Serre-câble	5) Kabelklemme	5) Prensacables	5) Kabelklämma
6) Vite di terra	6) Earth screw	6) Vis de terre	6) Erdungsschraube	6) Tornillo de tierra	6) Jordanslutning
DK	FIN	NL	P	GR	CZ
1) Gul/grøn	1) Keltainen/vihreä	1) Geel/groen	1) Amarelo/Verde	1) Κίτρινο/Πράσινο	1) Žluto/zelený
2) Sort	2) Musta	2) Zwart	2) Preto	2) Μαύρο	2) Černý
3) Blá	3) Sininen	3) Blauw	3) Azul-escuro	3) Μπλε	3) Modrý
4) Brun	4) Ruskea	4) Bruin	4) Castanho	4) Καφέ	4) Hnědý
5) Kabelklemme	5) Johdonkirstin	5) Kabelklem	5) Passa-Fios	5) Στυπείοόλιπτης	5) Kabelová úchytka
6) Jordforbindelsesskrue	6) Maadoitusruuvit	6) Aardingsschroeven	6) Parafuso de terra	6) Βίδος γείωσης	6) Zemníč šroub
SK	PL	RO	RU	T	ع
1) Žltó/zelený	1) Żółto/zielony	1) Galben/verde	1) Желто-зеленый	1) Sarı/yeşil	ربي
2) Čierny	2) Czarny	2) Negru	2) Черный	2) Siyah	(أصفر / أخضر
3) Modrý	3) Niebieski	3) Albastru	3) Синий	3) Lacivert	(أسود
4) Hnědý	4) Brązowy	4) Maro	4) Коричневый	4) Kahverengi	(كحلي/ أزرق
5) Kabelová úchytka	5) Zacisk przewodu	5) Dispozitiv de trecere a cablului	5) Кабельное уплотнение	5) Kablo kenedi	(بني
6) Skrutka uzemnienia	6) Śruba uziemiaenia	6) Şurub de împământare	6) Винт заземления	6) Toprak vidasi	(كابيس الكيل أو السلك
					(براغي الأرض

6.1 TABELLA SCELTA CAVO D'ALIMENTAZIONE POMPE WINNER 4" E 4BHS • 6.1 SUPPLY CABLE SELECTION CHART FOR WINNER 4" AND 4BHS PUMPS • 6.1 TABLEAU CHOIX DU CABLE D'ALIMENTATION POUR ELECTROPOMPES WINNER 4" ET 4BHS • 6.1 TABELLE FÜR DIE KABELWAHL DER ELEKTROPUMPE WINNER 4" UND 4BHS • 6.1 TABLA DE SELECCIÓN CABLE ELÉCTRICO PARA ELECTROBOMBAS WINNER 4" Y 4BHS • 6.1 TABELL FÖR VAL AV ELKABEL FÖR PUMPARNA WINNER 4" OCH 4BHS • 6.1 FORSYNINGSKABELTABEL PUMPERNE WINNER 4" OG 4BHS • 6.1 VIRTAKAAPELIN VALINTATAULUKKO WINNER 4" JA 4BHS -PUMPUILE • 6.1 TABEL KEUZE STROOMTOEVOERKABEL POMPEN WINNER 4" EN 4BHS • 6.1 TABELA PARA A ESCOLHA DO CAVO DE ALIMENTAÇÃO PARA ELECTROBOMBAS WINNER 4" Y 4BHS • 6.1 ΠΙΝΑΚΑΣ ΕΠΙΛΟΓΗΣ ΗΛΕΚΤΡΙΚΟΥ ΚΑΛΩΔΙΟΥ ΑΝΤΙΩΝ WINNER 4" ΚΑΙ 4BHS • 6.1 TABULKA PRO VÝBER PŘÍVODNÍHO KABELU PRO ČERPADLA WINNER 4" A 4BHS • 6.1 TABULKA PRE VÝBER PŘÍVODNÉHO KÁBLA ČERPADIEL WINNER 4" A 4BHS • 6.1 TABELA DO WYBORU PRZEWODU ZASILAJĄCEGO SILNIKI WINNER 4" I 4BHS • 6.1 ТАБЛИЦА ВЫБОРА ТОКОПРОВОДЯЩЕГО КАБЕЛЯ ДЛЯ НАСОСОВ WINNER 4" И 4BHS • 6.1 TABEL ALEGERE CABLU DE ALIMENTARE POMPE WINNER 4" E 4BHS • 6.1 4" VE 4BHS WINNER POMPALARI BESLEME KABLOSU SEÇİM TABLOSU • WINNER 4" E 4BHS جدول اختيار كبل التيار الكهربائي مضخات 6.1

Tipo motore Motor type		kW	HP	Cable type and maximum length						
				4x1	4x1.5	4x2.5	4x4	4x6	4x10	4x16
Single phase	050	0,37	0,5	50	75	125				
	075	0,55	0,75	38	57	95	152			
	100	0,75	1	30	45	75	120	174		
	150	1,1	1,5	22	33	53	85	127	210	
	200	1,5	2		23	38	63	92	154	246
	300	2,2	3			28	45	67	112	180
Three phase 400 V	050	0,37	0,5	240						
	075	0,55	0,75	164	246					
	100	0,75	1	133	200	333				
	150	1,1	1,5	97	146	244	390			
	200	1,5	2	72	109	180	290	435		
	300	2,2	3	51	78	130	207	310	516	
	400	3	4	41	62	104	167	250	416	
	550	4	5,5	31	46	77	124	186	310	496
	750	5,5	7,5		33	56	90	135	225	360
Three phase 230 V	050	0,37	0,5	90	135					
	075	0,55	0,75	60	90	150	240			
	100	0,75	1	47	71	118	190			
	150	1,1	1,5	35	52	87	140	210		
	200	1,5	2	26	40	66	106	160	266	
	300	2,2	3		29	48	76	115	191	306
	400	3	4			37	60	90	150	240
	550	4	5,5			27	44	66	110	176
	750	5,5	7,5				32	48	80	128

I
Esempio: motore 1.1 kW monofase 220V
Lunghezza cavo: 39m
Seguendo la tabella la scelta cade su: sez. cavo: 4x2.5mm²

GB
Example: motor 1.1 kW single-phase 220V
Cable length: 39m
According to the chart, the ideal choice of cable is: cross-section: 4x2.5mm²

F
Exemple: moteur 1.1 kW monophasé 220V
Longueur du câble: 39 m
D'après le tableau, il faut choisir: section du câble: 4x2.5mm²

D
Beispiel: Motor 1.1 kW einphasig 220V
Kabellänge: 39m
Gemäß der Tabelle fällt die Wahl auf: Kabelquerschnitt: 4x2.5mm²

E
Ejemplo: motor 1.1 kW monofásico 220V
Largo del cable: 39m
Se debe seleccionar según la tabla: secc. cable: 4x2.5mm²

S
Eksempel: motor 1.1 kW enfas 220V
Kabellängd: 39m
Enligt tabellen ska man välja kabeln: 4x2.5mm²

DK
Eksempel: motor 1.1 kW monofase 220V
Kabellængde: 39m
Ifølge tabellen skal valget falde på: kabelsnit: 4x2.5mm²

FIN
Esimerkki: moottori 1,1 kW, yksivaihe, 220 V
Kaapelin pituus: 39 m
Taulukon perusteella on valittava läpimitaksi 4 x 2,5 mm²

NL
Voorbeeld: motor 1.1 kW eenfasig 220V
Lengte kabel: 39 m
Volgens de tabel is de keuze: doorsnede kabel: 4x2,5 mm²

P
Exemplo: motor 1.1 kW monofásico 220V
Comprimento do cabo 39m
Seguindo a tabela a escolha cai sobre: sec. do cabo 4x2.5mm²

GR
Παράδειγμα: μοτέρ 1.1 kW μονοφασικό 220V
Μήκος καλωδίου: 39m
Σύμφωνα με τον πίνακα: διατομή καλωδίου: 4x2.5mm²

CZ
Příklad: motor 1.1 kW jednofázový 220V
Délka kabelu: 39 m
Kabel zvolený podle tabulky: průřez kabelu: 4x2.5mm²

SK
Příklad: motor 1.1 kW jednofázový 220V
Dĺžka kábla: 39 m
Na základe tabuľky bol zvolený nasledujúci kábel: prierez kábla: 4x2.5mm²

PL
Przykład: Silnik 1.1 kW jednofazowy 220V
Długość przewodu: 39m
Według tabeli należy wybrać Przekrój przewodu: 4x2.5mm²

RO
Exemplu: motor 1.1 kW monofazat 220V
Lungimea cablului: 39m
Urmând tabelul, alegerea se oprește pe: secțiune cablu: 4x2.5mm²

RU
Пример: двигатель 1.1 кВт однофазный 220 В
Длина кабеля: 39 м
Исходя из таблицы, выбор падает на сеч. кабеля: 4x2.5 мм²

T
Örnek: motor 1.1 kW monofaz 220V
Kablo uzunluğu: 39m
Tabloyu izleyerek seçim şu şekilde yapılır: kablo kesiti: 4x2.5mm²

ع
مثال: محرك 1.1 K W أحادية المرحلة 220V
طول الكبل: 39 متر
بإتباع الجدول فإن الإختيار سيقع على قسم 4x2.5mm² كبل

6.2 TABELLA SCELTA CAVO D'ALIMENTAZIONE POMPE 6BHS • 6.2 SUPPLY CABLE SELECTION CHART FOR 6BHS PUMPS • 6.2 TABLEAU CHOIX DU CABLE D'ALIMENTATION POUR LES POMPES 6BHS • 6.2 TABELLE FÜR DIE WAHL DES SPEISUNGSKABELS FÜR PUMPEN 6BHS • 6.2 TABLA DE ELECCIÓN DE CABLES DE ALIMENTACIÓN PARA BOMBAS 6BHS • 6.2 TABELL FÖR VAL AV ELKABEL FÖR PUMPARNA 6BHS • 6.2 FORSYNINGSKABELTABEL TIL PUMPERNE 6BHS • 6.2 VIRTAKAAPELIN VALINTATAULUKKO 6BHS-PUMPUILLE • 6.2 TABEL KEUZE STROOMTOEVOERKABEL POMPEN 6BHS • 6.2 TABELA PARA A ESCOLHA DO CAVO DE ALIMENTAÇÃO PARA ELECTROBOMBAS 6BHS • 6.2 ΠΙΝΑΚΑΣ ΕΠΙΛΟΓΗΣ ΗΛΕΚΤΡΙΚΟΥ ΚΑΛΩΔΙΟΥ ΑΝΤΛΙΩΝ 6BHS • 6.2 TABULKA PRO VÝBER PŘÍVODNÍHO KABELU PRO ČERPADLA 6BHS • 6.2 TABULKA PRE VÝBER PRÍVODNÉHO KÁBLA ČERPADIEL 6BHS • 6.2 TABELA DO WYBORU PRZEWODU ZASILAJĄCEGO POMP 6BHS • 6.2 ТАБЛИЦА ВЫБОРА ТОКОПОДВОДЯЩЕГО КАБЕЛЯ ДЛЯ НАСОСОВ 6BHS • 6.2 TABEL ALEGRECA CABLU DE ALIMENTARE POMPE 6BHS • 6.2 6BHS POMPALARIN BESLEME KABLOSU SEÇİM TABLOSU • BHS 6 جدول اختيار كبل التغذية الكهربائيه مضخة 6.2

MOTORE TRIFASE 400 V (THREE PHASE MOTOR 400 V)			TIPO CAVO E LIMITE MASSIMO DI LUNGHEZZA (CABLE TYPE AND MAXIMUM LENGTH)							
GRANDEZZA (SIZE)	kW	HP	4x1	4x1,5	4x2,5	4x4	4x10	4x16	4x25	4x35
4"	1,5	2	72	109	180	290	-	-	-	-
	2,2	3	51	78	130	207	516	-	-	-
	3	4	41	62	104	167	416	-	-	-
	4	5,5	31	46	77	124	310	496	-	-
	5,5	7,5	-	-	56	90	225	360	-	-
6"	4	5,5	-	-	110	160	400	-	-	-
	5,5	7,5	-	-	68	108	265	415	-	-
	7,5	10	-	-	53	84	207	325	-	-
	9,2	12,5	-	-	44	70	171	267	413	-
	11	15	-	-	-	59	144	223	347	-
	15	20	-	-	-	-	107	167	258	350
	18,5	25	-	-	-	-	87	136	210	295
	22	30	-	-	-	-	75	117	181	246

I
Esempio: motore 1.1 kW monofase 220V
Lunghezza cavo: 39m
Seguendo la tabella la scelta cade su: sez. cavo: 4x2.5mm²

GB
Example: motor 1.1 kW single-phase 220V
Cable length: 39m
According to the chart, the ideal choice of cable is: cross-section: 4x2.5mm²

F
Exemple: moteur 1.1 kW monophasé 220V
Longueur du câble: 39 m
D'après le tableau, il faut choisir: section du câble: 4x2.5mm²

D
Beispiel: Motor 1.1 kW einphasig 220V
Kabellänge: 39m
Gemäß der Tabelle fällt die Wahl auf: Kabelquerschnitt: 4x2.5mm²

E
Ejemplo: motor 1.1 kW monofásico 220V
Largo del cable: 39m
Se debe seleccionar según la tabla: secc. cable: 4x2.5mm²

S
Eksempel: motor 1.1 kW enfas 220V
Kabellängd: 39m
Enligt tabellen ska man välja kabeln: 4x2.5mm²

DK
Eksempel: motor 1.1 kW monofase 220V
Kabellængde: 39m
Ifølge tabellen, skal valget falde på: kabelsnit: 4x2.5mm²

FIN
Esimerkki: moottori 1,1 kW, yksivaihe, 220 V
Kaapelin pituus: 39 m
Taulukon perusteella on valittava läpimitaksi 4 x 2,5 mm²

NL
Voorbeeld: motor 1.1 kW eenfasig 220V
Lengte kabel: 39m
Volgens de tabel is de keuze: doorsnede kabel: 4x2,5 mm²

P
Exemplo: motor 1.1 kW monofásico 220V
Comprimento do cabo 39m
Seguindo a tabela a escolha cai sobre: sec. do cabo 4x2.5mm²

GR
Παράδειγμα: motor 1.1 kW μονοφασικό 220V
Μήκος καλωδίου: 39m
Σύμφωνα με τον πίνακα: διατομή καλωδίου: 4x2.5mm²

CZ
Příklad: motor 1.1 kW jednofázový 220V
Délka kabelu: 39 m
Kabel zvolený podle tabulky: průřez kabelu: 4x2.5mm²

SK
Příklad: motor 1.1 kW jednofázový 220V
Dĺžka kábla: 39 m
Na základe tabuľky bol zvolený nasledujúci kábel: prierez kábla: 4x2.5mm²

PL
Przykład: Silnik 1.1 kW jednofazowy 220V
Długość przewodu: 39m
Według tabeli należy wybrać Przekrój przewodu: 4x2.5mm²

RO
Exemplu: motor 1.1 kW monofazat 220V
Lungimea cablului: 39m
Urmând tabelul, alegerea se oprește pe: secțiune cablu: 4x2.5mm²

RU
Пример: двигатель 1.1 кВт однофазный 220 В
Длина кабеля: 39 м
Исходя из таблицы, выбор падает на сеч. кабеля: 4x2.5 мм²

T
Örnek: motor 1.1 kW mono faz 220V
Kablo uzunluğu: 39m
Tabloyu izleyerek seçim şu şekilde yapılır: kablo kesiti: 4x2.5mm²

ع
مثال: محرك 1.1 kW أحادية المرحلة 220V
طول الكابل: 39 متر
باتباع الجدول فإن الاختيار سيقع على قسم كبل: 4x2.5mm²

I

È importante utilizzare un cavo di discesa di idonea sezione per ottenere un buon funzionamento dell'elettropompa.

Riferirsi alla tabella per determinare la sezione del cavo in funzione della sua lunghezza. Usare cavi di discesa aventi, a parità di lunghezza, sezioni minori di quelle indicate, comporta una maggiore dissipazione di potenza e un maggiore riscaldamento del cavo.

F

Le câble de descente doit avoir une section appropriée pour que l'électropompe fonctionne correctement.

Se référer au tableau pour déterminer la section du câble en fonction de sa longueur. Le fait d'utiliser des câbles de descente ayant la même longueur mais une section inférieure à celles indiquées implique une plus grande dissipation de la puissance et la surchauffe du câble.

E

Es necesario utilizar un cable de descenso con sección apropiada a fin de conseguir que la electrobomba funcione perfectamente. Utilizar la tabla para elegir la sección del cable, en función de su longitud. Utilizar cables de descenso que tengan, con igual longitud, secciones menores que las indicadas, conlleva una mayor disipación de potencia y un calentamiento mas fuerte del cable.

DK

Det er vigtigt at anvende et faldkabel med tilstrækkeligt tværsnit, for at opnå en god elektropumpedyelse.

Jævnfor skemaet, for at bestemme kablets tværsnit i funktion af længden. Hvis der anvendes faldkabler som, med samme længde, har mindre tværsnit end de angivne, sker der en større effektspredning og en større kabelophedning.

NL

Het is belangrijk een kabel met een passende doorsnede te gebruiken voor het neerlaten, om een goede werking van de elektrische pomp te verkrijgen. Volg de tabel om de doorsnede van de kabel vast te stellen op grond van zijn lengte. Het gebruik van kabels voor het neerlaten die, bij dezelfde lengte, kleinere doorsnedes hebben dan hier aangegeven, zorgt voor een groter verlies van vermogen en meer verhitting van de kabel.

GR

Για τη σωστή λειτουργία της ηλεκτροντιλίας είναι σημαντικό να χρησιμοποιείται υποβρυχίο καλώδιο κατάλληλης διατομής.

Συμβουλευθείτε τον πίνακα για να προσδιορίσετε τη διατομή του καλωδίου αναλογα με το μήκος του. Η χρήση υποβρυχίων καλωδίων με μικρότερη από την ενδεδειγμένη διατομή για το συγκεκριμένο μήκος, προκαλεί μεγαλύτερη απώλεια ισχύος και υπερθέρμανση του καλωδίου.

SK

Pre dobrý chod čerpadla je treba použiť vhodný spúšťací kábel.

Pri volbe prierezu kábla jeho dĺžky sa orientujte podľa tabuľky.

Použitie spúšťacích káblov, ktoré majú pri rovnakej dĺžke menší prierez ako uvedené, predstavuje vyššie straty výkonu a väčší zahrievanie kábla.

RU

Для обеспечения хорошей работы электронасоса важно использовать спускной кабель соответствующего сечения.

Для определения сечения кабеля исходя из его длины см. таблицу. Использование спускных кабелей сечения меньше указанного при той же длине приводит к более высокому рассеянию мощности и повышенному нагреву кабеля.

RO

Este important să utilizați un cablu de coborâre cu o secțiune adecvată pentru a obține funcționarea bună a electropompei.

Faceți referință la tabel pentru a stabili secțiunea cablului în funcție de lungimea sa. Folosirea unor cabluri de coborâre care au, pentru aceeași lungime, secțiuni mai mici decât cele indicate, implică o disipare mai mare de putere și o încălzire mai mare a cablului.

GB

Use of a connection cable with a suitable cross-section is vital to good pump operation.

Consult the chart to determine cable cross-section based on its length. Using connection cables which, for the same length, have smaller sections than those indicated, leads to greater dissipation of power and causes the cable to heat up more.

D

Für die korrekte funktion der elektropumpe ist es wichtig, dass ein ablasskabel mit geeignetem querschnitt verwendet wird.

Für die bestimmung des kabelquerschnitts entsprechend der länge die tabelle zur hilfe nehmen. Wenn ablasskabel verwendet werden, die bei gleicher länge einen geringeren querschnitt als der angegebene haben, wird die dissipation und die erhitzung des kabels verstärkt.

S

För att pumpen skall fungera korrekt är det viktigt att använda kabel med rätt tvärsnittetsarea.

Bestäm kabelns tvärsnittetsarea i förhållande till kabelängden med hjälp av tabellen. Om du använder en kabel med samma längd, men mindre tvärsnittetsarea än vad tabellen anger ökar effektförbrukningen och kabeln blir för varm.

FIN

On tärkeää käyttää kaapelia jossa on sopiva profiili jotta saavutetaan sähköpumpun hyvä toiminta.

Päättätaulukon avulla kaapelin profiili suhteessa sen pituuteen. Jos käytät kaapeleita joilla on sama pituus mutta ilmoitettua pienempi profiili, tehoa häviää enemmän ja kaapeli kuumenee enemmän.

P

É importante utilizar um cabo de descida de secção apta a obter um bom funcionamento da bomba eléctrica; fazer referência à tabela para determinar a secção do cabo em função do seu comprimento. Usar cabos de descida que tenham, com igual comprimento, secções menores daquelas indicadas, comporta uma maior dispersão de potência e um maior aquecimento do cabo.

CZ

Pro dosažení správné funkce elektrického čerpadla je důležité používat spouštěcí kabel o vhodném průřezu.

Průřez kabelu vyhledejte v tabulce podle jeho délky. Použití spouštěcích kabelů o stejné délce, ale menším průřezu než je uvedeno v tabulce, znamená větší rozptyl výkonu a větší zahřívání kabelu.

PL

Aby pompa elektryczny działała prawidłowo należy zastosować przewód o tym samym przekroju.

Przy wyborze przewodu należy kierować się informacjami umieszczonymi w tabeli: dobrać do przekroju właściwą długość. Przekroje mniejsze od wskazanych powodują zmniejszenie mocy i zwiększenie nagrzewania się przewodu.

T

Elektro pompanın iyi bir şekilde işlemesini sağlamak için uygun kesitli bir alçaltma kablosunun kullanılması önemlidir.

Uzunluğuna bağlı olarak kablo kesitini saptamak için tabloya bakınız. Eşit uzunlukta, ancak belirlendienden daha ufak kesitli alçaltma kablolarının kullanılması, daha fazla güç kaybına ve kablunun daha fazla ısınmasına sebep olur.

E

من المهم استخدام كبل أو سلك الإنزال ذو القسم المناسب من أجل الحصول على عمل وتشغيل جيد للمضخة الكهربائية. يجب مراجعة الجدول من أجل تحديد القسم الخاص بالكبل و المناسب له حسب الطول. إن استخدام أسلاك إنزال والتي لها بنفس مقدار الطول أقسام أقل من المشار إليها، يؤدي لتبذير أعظم في القدرة و تسخين أكثر للسلك.

DICHIARAZIONE DI INCORPORAZIONE

- 1) Noi, EBARA PUMPS EUROPE S.p.A., dichiariamo sotto la ns. responsabilità che i ns. prodotti **"WINNER e BHS"** (forniti senza motore) sono in conformità alla Direttiva Macchine 2006/42/EC.
- 2) I prodotti sopra nominati, non devono essere messi in servizio fino a quando il macchinario, in cui devono essere incorporati, non sia stato dichiarato conforme alle disposizioni della Direttiva 2006/42/EC.

DECLARATION OF INCORPORATION

- 1) We, EBARA PUMPS EUROPE S.p.A., declare under our own responsibility that our products **"WINNER and BHS"** (supplied without motor) are in conformity with the Machinery Directive 2006/42/EC.
- 2) The above-mentioned products must not be put into service until the machinery into which it is to be incorporated have been declared in conformity with the provisions of Directive 2006/42/EC.

DÉCLARATION D'INCORPORATION

- 1) Nous, EBARA PUMPS EUROPE S.p.A., déclarons sous notre responsabilité que nos produits **"WINNER e BHS"** (fournis sans moteur) sont conformes à la Directive Machine Conseil 2006/42/EC.
- 2) Les produits mentionnés ci-dessus ne peuvent pas fonctionner jusqu'à ce que les machines dans lesquelles ils doivent être incorporés ne soient pas déclarées en conformité avec la Directive Machine Conseil 2006/42/EC.

ERKLÄRUNG FÜR DEN EINBAU

- 1) Die Firma, EBARA PUMPS EUROPE S.p.A., erklärt unter ihrer vollen Verantwortung, daß die Produkte **"WINNER e BHS"** (ohne Motor geliefert) den Maschinenrichtlinien 2006/42/EC.
- 2) Die oben genannten Produkte dürfen nicht in Betrieb genommen werden, solange die Anlage in der sie eingebaut werden nicht den Richtlinien 2006/42/EC. entsprechend erklärt wurde.

DECLARACIÓN DE INCORPORACIÓN

- 1) EBARA PUMPS EUROPE S.p.A., declara bajo su responsabilidad que sus productos **"WINNER y BHS"** (suministrados sin motor) cumplen con la Directiva de Máquinas 2006/42/EC.
- 2) Los productos antes citados no deben ponerse en servicio hasta que la maquinaria en la cual deben instalarse sea declarada conforme a las disposiciones de la directiva 2006/42/EC.

INTYG AVSEENDE ÖVERENSSTÄMMELSE

- 1) Vi, EBARA PUMPS EUROPE S.p.A., intygat på eget ansvar att våra produkter **"WINNER e BHS"** (levererade utan motor) uppfyller kraven enligt Rådets direktiv avseende maskiner 2006/42/EC.
- 2) Övannämnda produkter kan inte tagas i bruk förrän maskinerna i vilka de skall installeras har intygats uppfylla kraven enligt föreskrifterna i EC:s direktiv avseende maskiner 2006/42/EC.

DEKLARACJA ZGODNOŚCI

- 1) My, niżej podpisani, EBARA PUMPS EUROPE S.p.A., oświadczamy świadomości własnej odpowiedzialności, że nasze výrobky **"WINNER e BHS"** (dostarczane bez silnika) odpowiadają wymogom dyrektywy maszynowej 2006/42/EC.
- 2) Produkty wymienione powyżej nie powinny być uruchamiane do chwili, gdy urządzenia, w których mają zostać zamontowane, nie zostaną zadeklarowane jako zgodne z zaleceniami dyrektywy 2006/42/EC.

ЗАЯВЛЕНИЕ О ВСТРАИВАНИИ

- 1) Мы, EBARA PUMPS EUROPE S.p.A., под свою ответственность заявляем, что изделия нашего производства **"WINNER и BHS"** (поставляемые без двигателя) соответствуют директиве по машинам 2006/42/EC.
- 2) Указанные выше изделия не должны запускаться в эксплуатацию до тех пор, пока оборудование, в которое они должны встраиваться, не будет признано соответствующим положениям директивы 2006/42/EC.

ERKLÆRING OM INKORPERING

- 1) EBARA PUMPS EUROPE S.p.A. erklærer, under eget ansvar, at vores produkter **"WINNER og BHS"** (leveret uden motorer) overholder anvisningerne i Maskindirektivet 2006/42/EC.
- 2) Övannævnte produkter må aldrig sættes i drift før anlægget, hvori de skal installeres, er blevet erklæret i overensstemmelse med forskrifterne i direktiv 2006/42/EC.

VAATIMUSTENMUKAISUUSVAKUUTUS

- 1) EBARA PUMPS EUROPE S.p.A. ilmoittaa vastuullisena, että (ilman moottoria toimitettavat) **WINNER e BHS** -tuotteet ovat koneita koskevan neuvoston direktiivin 2006/42/EC.
- 2) Edellä mainitut tuotteet saadaan ottaa käyttöön vasta kun koneistosta, johon ne liitetään, on annettu vakuutus direktiivin 2006/42/EC.

VERKLARING VAN OVEREENSTEMMING VOOR MACHINEDELEN

- 1) Wij, EBARA PUMPS EUROPE S.p.A., verklaren onder onze verantwoordelijkheid dat onze producten **"WINNER en BHS"** (geleverd zonder motor) overeenstemmen met de Machineryrichtlijn 2006/42/EC.
- 2) Bovengenoemde producten mogen niet in werking worden gesteld totdat er verklaard is dat de machine, waarin zij geïntegreerd moeten worden, overeenstemt met de bepalingen van de richtlijn 2006/42/EC.

DECLARAÇÃO DE INCORPORAÇÃO

- 1) Nós, EBARA PUMPS EUROPE S.p.A., declaramos sob a nossa responsabilidade que os produtos **"WINNER e BHS"** (forneça sem motor) estão conformes a Directriz Máquinas Conselho 2006/42/EC.
- 2) Os produtos acima denominados não devem ser usados, até que a maquinaria, na qual devem ser incorporados, ainda não foi declarada conforme a disposição da Directriz da 2006/42/EC.

ΔΗΛΩΣΗ ΕΝΣΩΜΑΤΩΣΗΣ

- 1) Εμείς η EBARA PUMPS EUROPE S.p.A. δηλώνουμε με δική μας ευθύνη, ότι τα προϊόντα μας **"WINNER και BHS"** (άνευ κινητήρα) είναι εναρμονισμένα με την οδηγία μηχανημάτων Ε.Κ. 2006/42/Ε.Κ.
- 2) Τα άνωθεν προϊόντα δεν μπορούν να χρησιμοποιηθούν μέχρις ότου το μηχάνημα, στο οποίο θα ενσωματωθούν, δηλωθεί εναρμονισμένο στις διατάξεις της οδηγίας Ε.Κ. 2006/42/Ε.Κ.

Prohlášení o zabudování

- 1) Firma EBARA PUMPS EUROPE S.p.A. prohlašuje na vlastní zodpovědnost, že naše výrobky **"WINNER a BHS"** (dodávané bez motorů) odpovídají požadavkům směrnice o strojních zařízeních 2006/42/EC.
- 2) Shora uvedené výrobky nesmí být uvedeny do provozu, dokud zařízení, do kterého jsou zabudovány nebylo prohlášeno jako odpovídající předpisům směrnice 2006/42/EC.

PREHLÁSENIE O ZABUDOVANÍ

- 1) Firma EBARA PUMPS EUROPE S.p.A. prehlasuje na vlastnú zodpovednosť, že naše výrobky **"WINNER a BHS"** (dodávané bez motorov) odpovedajú požiadavkám smernice o strojnom zariadení 2006/42/EC.
- 2) Hore uvedené výrobky nesmú byť uvedené do prevádzky, pokiaľ zariadenie, do ktorého sú zabudované, nebolo prehlásené ako odpovedajúce predpisom smernice 2006/42/EC.

DECLARAȚIE DE ÎNCORPORARE

- 1) Noi, EBARA PUMPS EUROPE S.p.A., declaram pe răspunderea noastră că produsele **"WINNER și BHS"** (furnizate fără motor) sunt în conformitate cu Directiva Mașini 2006/42/EC.
- 2) Produsele mai sus menționate nu trebuie să fie puse în serviciu până când utilajul în care trebuie să fie încorporate nu a fost declarat conform cu dispozițiile Directivei 2006/42/EC.

شهادة إنضمام

1) نحن شركة إيبارا بومبس (EBARA PUMPS EUROPE S.p.A.) نتعهد تحت مسؤوليتنا أن منتجاتنا "WINNER" و "BHS" (المزودة بنون محرك) تطابق قوانين التوجيهات الميكانيكية رقم 2006/42/EC

2) يجب عدم استخدام المنتجات المذكورة أعلاه إلى أن تكون مجموعة الآلات التي سيتم دمج المنتجات فيها مطابقة للتنظيمات الخاصة بقوانين الإتحاد الأوروبي CEE 2006/42/EC

ENTEGRASYON BEYANNAMESI

- 1) Biz, EBARA PUMPS EUROPE S.p.A. şirketi, (motorsuz olarak tedarik edilen) "WINNER ve BHS" ürünlerimizin 2006/42/EC.
- 2) Yukarıda adı geçen ürünler, bunların eklenecekleri makinenin, 2006/42/EC. sayılı yönerge hükümlerine uygunluğu beyan edilmedikçe kullanılmamalıdır.

Mr. SHU NAGATA
President



12 January 2009



EBARA Pumps Europe S.p.A.

Via Torri di Confine 2/1 int. C
36053 Gambellara (Vicenza), Italy
Phone: +39 0444 706811
Fax: +39 0444 405811
ebara_pumps@ebaraeurope.com
www.ebaraeurope.com



Cod. 442170382 Rev. G - 02.2018

EBARA Pumps Europe S.p.A. UK

Unit A, Park 34
Collett Way - Didcot
Oxfordshire - OX11 7WB, United Kingdom
Tel.: +44 1895 439027 - Fax +44 1235 815770
e-mail: mktguk@ebaraeurope.com

EBARA Pumps Europe S.p.A. FRANCE

555, Rue Juliette Recamier
69970 Chaponnay, France
Tel. +33 4 72769482 - Fax +33 805101071
e-mail: mktgf@ebaraeurope.com

EBARA POMPY POLSKA Sp. z o.o.

ul. Działkowa 115 A
02-234 Warszawa, Poland
Tel. +48 22 3909920 - Fax +48 22 3909929
e-mail: mktgpl@ebaraeurope.com

EBARA Pumps Europe S.p.A. GERMANY

Elisabeth-Selbert-Straße 2
63110 Rodgau, Germany
Tel. +49 (0) 6106 66099-0 - Fax +49 (0) 6106
66099-45
e-mail: mktgd@ebaraeurope.com

EBARA Pumps RUS Ltd.

Prospekt Andropov 18, building 7, floor 11
115432 Moscow
Tel. +7 499 6830133
e-mail: mktgrus@ebaraeurope.com

EBARA ESPAÑA BOMBAS S.A.

C/Cormoranés 6 Y 8
Polígono Ind. La Estación
28320 Pinto (Madrid), Spain
Tel. +34 916.923.630 - Fax +34 916.910.818
e-mail: marketing@ebara.es

EBARA PUMPS SOUTH AFRICA (PTY) LTD

26 Kyalami Boulevard, Kyalami Business Park,
1684, Midrand, Gauteng
South Africa
Phone: +27 11 466 1844
Fax: +27 11 466 1933

EBARA Pumps Europe S.p.A. SAUDI ARABIA

Tel.: +966 11 810 4561 - Fax: +966 11 810 4562